

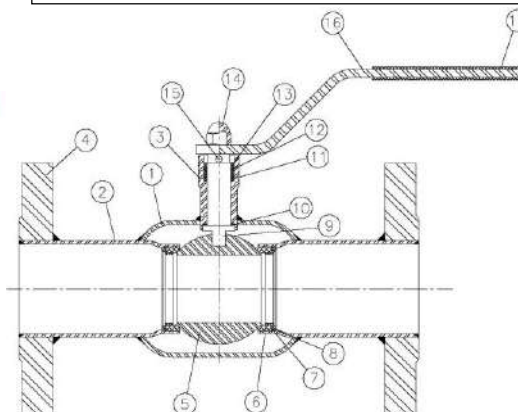
Típus: 2036

Karimás szénacél gömbcsap, redukált kivitelben

GENEBRE

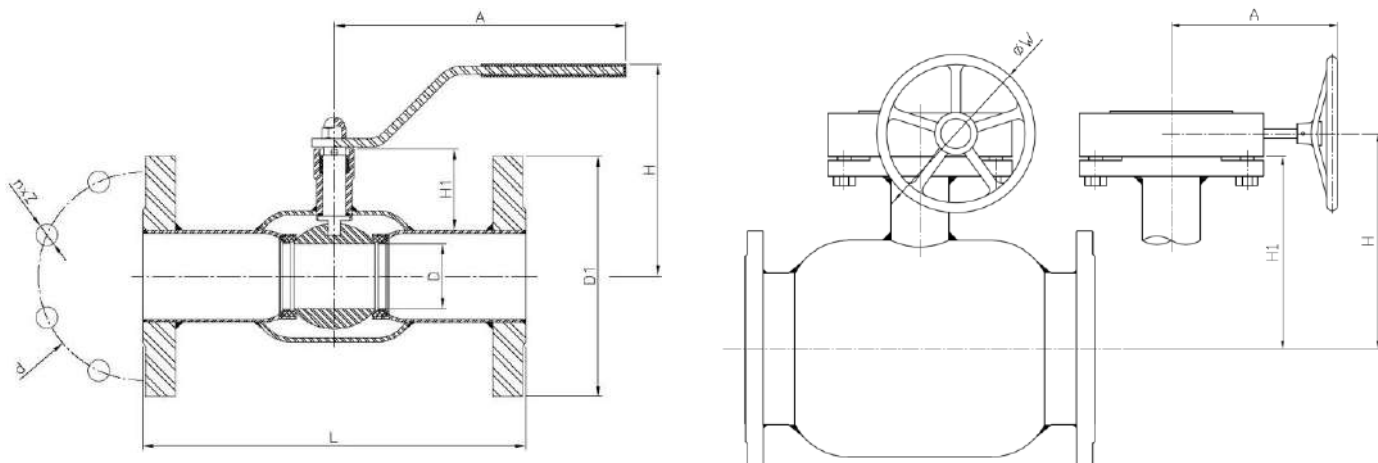
Termékjellemzők:

1. Hegesztett ház
2. Karimás végződés DIN 2501. szerint
3. Ház anyaga: DIN St – 37.
4. Ülék anyaga: PTFE + Graphite.
5. Orsó "O" gyűrű tömítés FPM.
6. Gömb SS 304, Orsó SS 303 anyagminőségben
7. Max. üzemi nyomás PN 25/40 mérettől függően
8. Hőmérséklet tartomány $-30\text{ }^{\circ}\text{C} +200\text{ }^{\circ}\text{C}$.
9. Karbantartásmentes
10. Könnyű beépíthetőség



N°	Megnevezés	Anyagminőség
1	Ház	Szénacél DIN St-37
2	Szárhosszabbítás	Szénacél DIN St-37
3	Csapágypersely	Szénacél DIN St-37
4	Karima	Szénacél DIN St-37
5	Gömb	AISI 304
6	Ülék tömítés	PTFE + Grafit
7	Ülék	Rozsdamentes acél
8	Tányérrugó	AISI 301
9	Orsó	AISI 303
10	Csúszógyűrű	PTFE
11	Csúszógyűrű	PTFE
12	"O" gyűrű	FPM
13	Orsógyűrű	Horganyzott szénacél
14	Záróanya	Horganyzott szénacél
15	Határoló	Horganyzott szénacél
16	Kézikar	Horganyzott szénacél
14	Kézikar védő	Vnyil

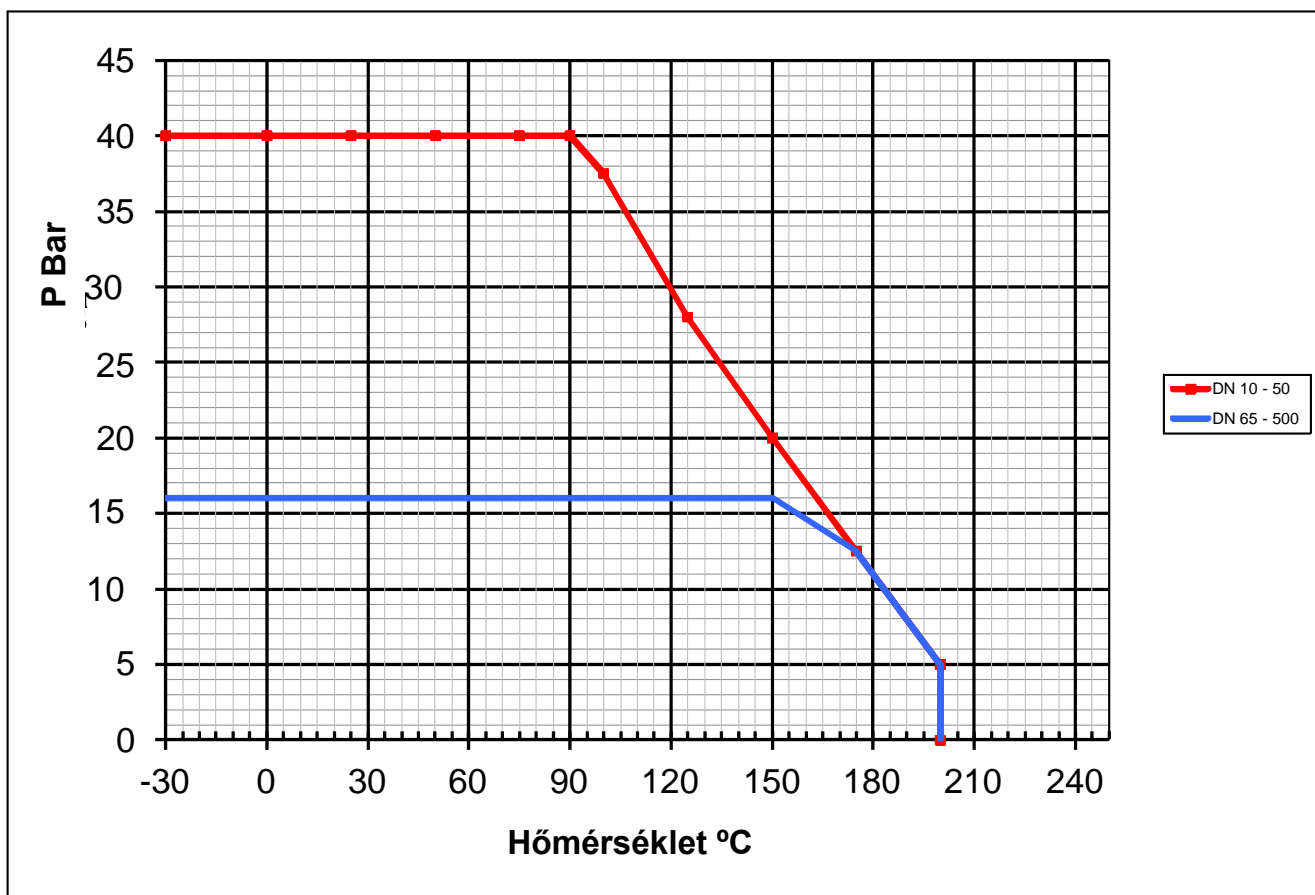
Dimenziók:



Ref	DN (NA)	PN	D	D1	n x Z	d	H	H1	A	øW	L	Súly (kg)
2036 04	15	40	10	95	4 x 14	65	100	40	120	***	130	1,8
2036 05	20	40	15	105	4 x 14	75	100	40	120	***	150	2,4
2036 06	25	40	20	115	4 x 14	85	105	40	150	***	160	2,9
2036 07	32	40	25	140	4 x 18	100	105	39	150	***	180	4,7
2036 08	40	40	32	150	4 x 18	110	125	59	190	***	200	5,4
2036 09	50	40	40	165	4 x 18	125	130	59	190	***	230	7,2
2036 10	65	16	50	185	4 x 18	145	180	71	280	***	270	9,7
2036 11	80	16	65	200	8 x 18	160	190	77	280	***	280	11,5
2036 12	100	16	80	220	8 x 18	180	220	92	280	***	300	16,8
2036 13	125	16	100	250	8 x 18	210	245	95	420	***	325	23,6
2036 14	150	16	125	285	8 x 23	240	265	103	550	***	350	32,0
2036 16	200	16	150	340	12 x 23	295	270	115	254	300	400	56,0
2036 18	250	16	200	405	12 x 27	355	303	111	254	400	530	111,0
2036 20	300	16	250	460	12 x 27	410	369	155	342	400	630	191,0

DN 200-300 mechanikus fokozóművel

Nyomás-Hőmérséklet diagram



Kv értékek

DN	15	20	25	32	40	50	65	80	100	125	150	200	250	300
Kv	8	15	24	40	66	104	180	300	450	780	1100	1550	2900	4450