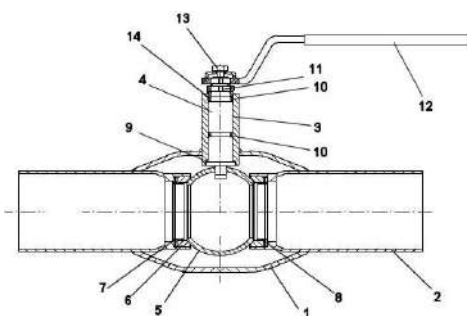


Típus: 2035 Hegttoldatos szénacél gömbcsap, redukált kivitelben

GENEBRE

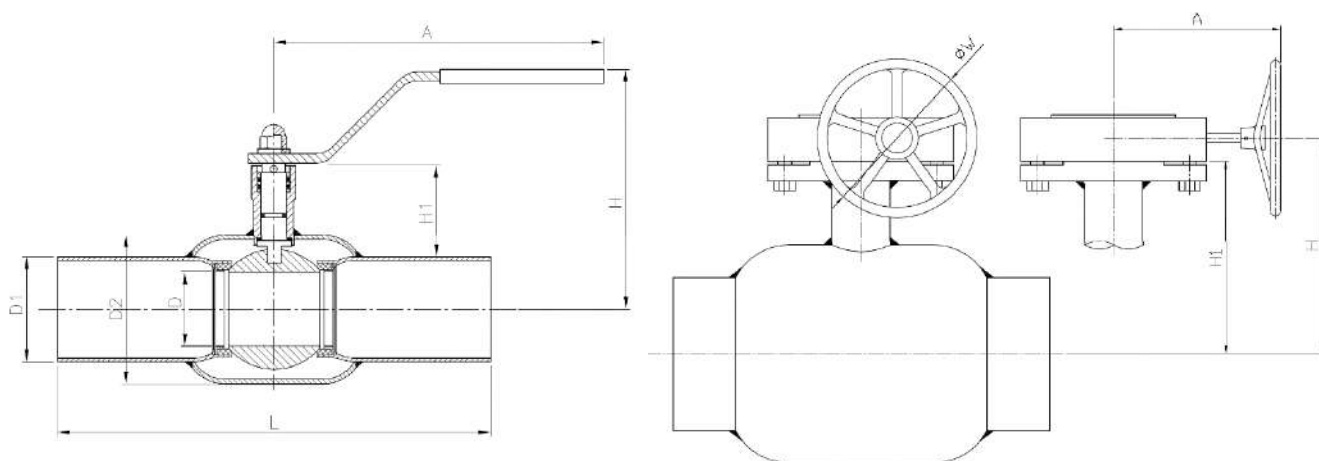
Termékjellemzők:

1. Hegesztett ház
2. Hegttoldal
3. Ház anyaga: DIN St – 37.
4. Ülék anyaga: PTFE + Graphite.
5. Orsó "O" gyűrű tömítés FPM.
6. Gömb SS 304, Orsó SS 303 anyagminőségben
7. Max. üzemi nyomás PN 25/40 mérettől függően
8. Hőmérséklet tartomány –30 °C +200 °C.
9. Karbantartásmentes
10. Könnyű beépíthetőség



N°	Megnevezés	Anyagminőség
1	Ház	Szénacél DIN St-37
2	Szárhosszabbítás	Szénacél DIN St-37
3	Csapágypersely	Szénacél DIN St-37
4	Orsó	AISI 303
5	Gömb	AISI 304
6	Ülék tömítés	PTFE + Grafit
7	Tányérrugó	AISI 301
8	Ülék kiképzés	Rozsdamentes acél
9	Csúszógyűrű	PTFE
10	"O" gyűrű	FPM
11	Határológyűrű	Horganyzott szénacél
12	Kézikar	Horganyzott szénacél
13	Záróanya	Horganyzott szénacél
14	Alátét	PTFE

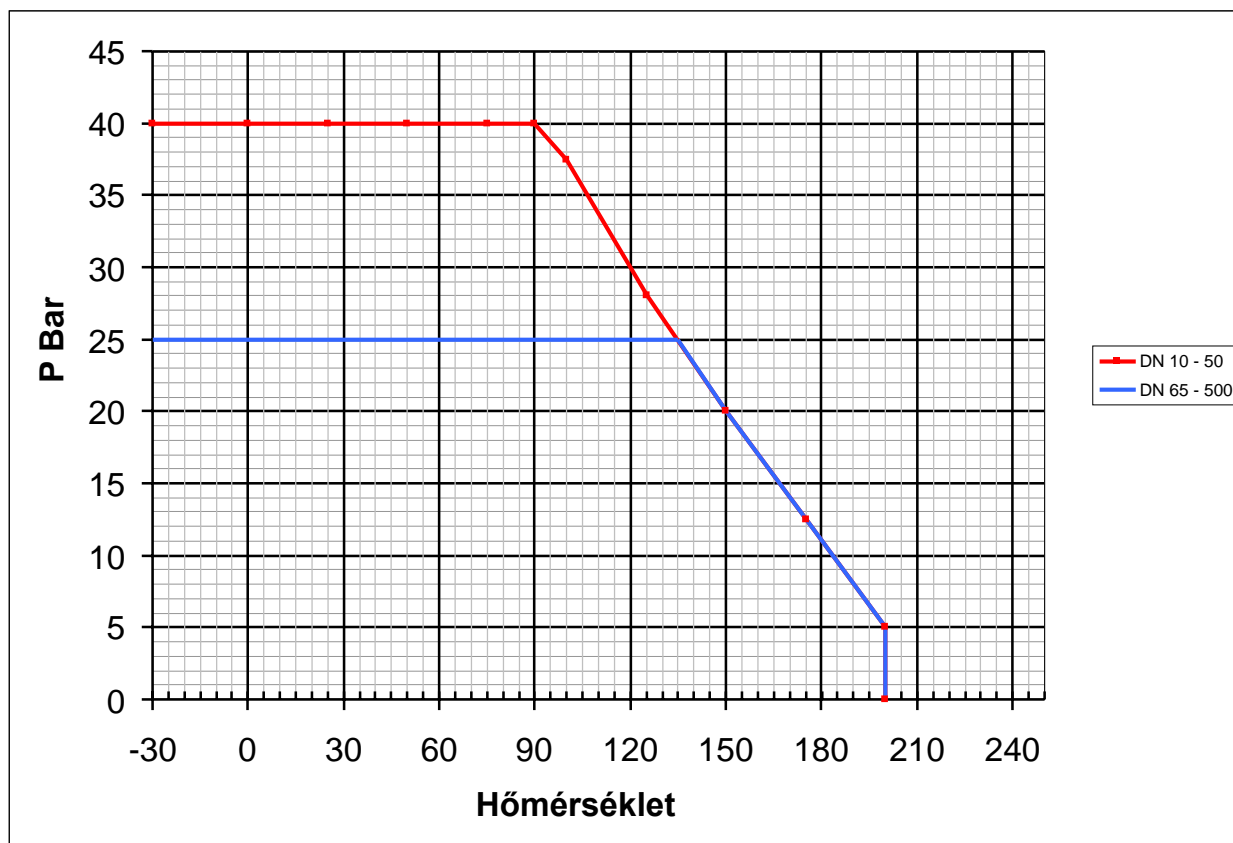
Dimenziók:



Ref.	Méret coll/	DN	PN	D	D1	D2	H	H1	A	øW	L	Súly (Kg)
2035 04	1/2"	15	40	10	21.3	38	100	40	120	***	230	0.8
2035 05	3/4"	20	40	15	26.9	42	100	40	120	***	230	1
2035 06	1"	25	40	20	33.7	51	105	40	150	***	230	1.3
2035 07	1 1/4"	32	40	25	42.4	57	105	39	150	***	260	1.6
2035 08	1 1/2"	40	40	32	48.3	76	125	59	190	***	260	2.2
2035 09	2"	50	40	40	60.3	88.9	130	59	190	***	300	3
2035 10	2 1/2"	65	25	50	76.1	108	180	71	280	***	300	4.8
2035 11	3"	80	25	65	88.9	127	190	77	280	***	300	6.7
2035 12	4"	100	25	80	114.3	153	220	92	280	***	325	9.9
2035 13	5"	125	25	100	139.7	177.8	245	95	420	***	325	14.5
2035 14	6"	150	25	125	168.3	219.1	265	103	550	***	350	23.5
2035 16	8"	200	25	150	219.1	273.0	270	115	254	300	400	44
2035 18	10"	250	25	200	273.0	355.6	303	111	254	400	530	88
2035 20	12"	300	25	250	323.9	457.0	369	155	342	460	550	145
2035 22	14"	350	25	300	355.6	508	499	370.5	279	300	686	240
2035 24	16"	400	25	350	406.4	610	589	445	380	380	762	340
2035 28	20"	500	25	450	508.0	720	737	505	335	400	910	520

DN200-tól fokozóművel

Nyomás-Hőmérséklet diagram



Kv értékek

DN	15	20	25	32	40	50	65	80	100	125	150	200	250	300	350	400	500
Kv	8	15	24	40	66	104	180	300	450	780	1100	1550	2900	4450	8950	11200	13850