

## Aspirációs füstérzékelő SecuriRAS® ASD 535

- Az univerzális aspirációs füstérzékelők legújabb generációja
- 1 vagy 2 mintavevő cső önálló légáramlat felügyelettel
- EN 54-20, Class A, B, és C megfelelés
- VdS által minősített ASD PipeFlow méretező szoftver lehetőséget teremt hatékony aszimmetrikus csőhálózat kialakítására is
- 0.002-10%/m között állítható érzékenység
- A szabadalmaztatott részecskeszűrésének köszönhetően a készülék érzéketlen a szennyeződésre
- Öntanuló funkció
- Nagyteljesítményű szívás (>400 Pa vákuum)
- Alacsony zajszint, amely megfelel az ISO 11690-1-nek
- Teljes mértékben integrálható a SecuriPro® és a SecuriFire® tűzjelző rendszerekbe
- Finomított füstérzékelés a nagy dinamikájú (HD) érzékelőknek köszönhetően



A SecuriRAS® ASD 535 aspirációs füstérzékelő rendszer a nagyérzékenységű, aktív füstérzékelő rendszereknek új generációja. Az alkalmazási területnek megfelelő érzékenység beállítására ad lehetőséget előriasztással és a szennyeződés kijelzéssel együtt. A SecuriRAS® ASD 535 az egészen kicsi izzó és parázsló tüzeket is korai stádiumban jelzi, és gyakorlatilag bárhol telepíthető.

### Kialakítás és működés

A SecuriRAS® ASD 535 egy vagy két önálló mintavételi csőből és a hozzájuk tartozó szívónyílásokból áll, melyek mindegyikéhez nagyérzékenységű füstérzékelő tartozik. A légáramlat felügyelet biztosítja a mintavételi csövek folyamatos ellenőrzését, így jelezhető a csőtörés vagy a szívónyílások eltömődése. A védett helyiségből vagy objektumból egy nagyteljesítményű ventilátor szívja be a levegőt a mintavételi csővön keresztül a kiértékelő egységbe. A kiértékelő egységben a levegőt a nagyérzékenységű füstérzékelő folyamatosan felügyeli. A kiértékelő egység megjeleníti a mintául vett levegőben lévő füst koncentrációját, valamint riasztás-, hiba- és állapotjelzést ad. A füstkoncentráció bármilyen kis növekedése így nagyon korán érzékelhető és jelezhető. Három előjelzési szint és egy fő riasztás programozható potenciál független relékimenetekre vagy közvetlenül a SecuriLine® érzékelőgyűrűn történő jelzésre.

Négy csatlakozóhely áll rendelkezésre további relémodul és memóriakártya csatlakoztatására.

### Alkalmazások

A SecuriRAS® ASD 535 kiváló érzékelési tulajdonságának köszönhetően ideálisan alkalmazható berendezések és terek felügyeletére egyaránt. Tipikus alkalmazási területek:

- **Térvédelem:**
- magaspolcos raktárak és logisztikai központok
- irattárak
- álpadlók, álmennyezetek
- magas csarnokok
- múzeumok, képtárak, színházak, mozik
- kulturális gyűjtemények, történelmi épületek
- repülőterek
- informatikai számítógép központok
- távközlési központok
- laboratóriumok és kutatóközpontok
- elektronikus mérőtermek
- transzformátor helyiségek
- tisztaszobák
- hűtőházak

### Rejtett alkalmazások:

- kulturális értékek védelme
- börtöncellák

### Berendezések felügyelete:

- távközlési központok
- magas- és alacsony feszültségű elosztószekrények
- IT berendezések
- CNC vezérlő rendszerek

### Kétirányú integrálás

A SecuriRAS® ASD 535 könnyen integrálható a SecuriPro® és SecuriFire® tűzjelző rendszerbe az opcionális SLM35 SecuriLine® illesztővel. A kijelzés és a kezelés, mint pl. a nappali/éjszakai érzékenység váltás, így könnyen megvalósítható a tűzjelző rendszer kezelőjéről.

### Nagyérzékenységű füstérzékelő

Az SSD 535 füstérzékelőt széleskörű kutatás eredményeképpen kifejezetten a SecuriRAS® ASD 535 számára fejlesztették ki. A nagyteljesítményű LED és a nagy térfogatú érzékelőkamra (LVSC) kombinációja kiváló, állítható érzékenységet és alacsony aerodinamikai ellenállást eredményezett, a szennyeződésekkel szemben mutatott kitűnő ellenállás mellett, amely biztosítja a hosszú élettartamot.

### Egyszerű tervezés és beüzemelés

Az egyszerű és szabványos tervezés érdekében a SecuriRAS® ASD 535 EasyConfig módja gyors és üzembiztos, számítógép nélküli beüzemelést tesz lehetővé. Összetettebb telepítések tervezéshez az ASD PipeFlow szoftver használható, az ASD Config beüzemelő és konfigurációs szoftverrel. Így lehetséges kialakítani gazdaságosabb aszimmetrikus csőhálózatot is. Az opcionális MCM 35 memória modul megkönnyíti a füstkoncentrációs szintek hosszú idejű tárolását közvetlenül az SD memóriakártyán, a későbbi elemzéshez.

### Tartozékok

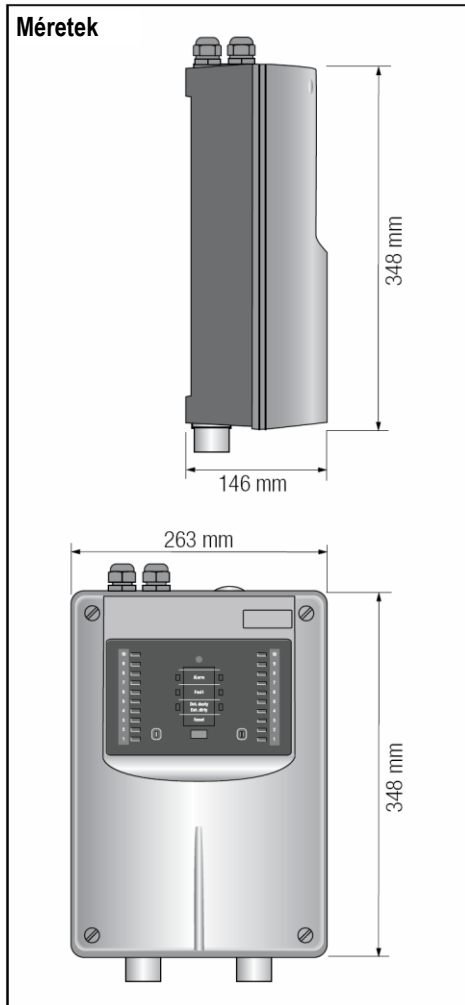
VdS tanúsítvánnyal rendelkező tartozékok széles skálája is elérhető (különböző csövek, szívónyílások, szűrők, páraleválasztók, Rb védelem, stb.).

## Technikai adatok

Megengedett feszültségtartomány	10.5 - 30 V DC
Üzemi áram, nyugalomban (tipikus)	290 mA tipikus (24 V DC)
Riasztási érzékenység	0.02%/m-10%/m (0.00087-0.457 dB/m)
Előjelzés 1, 2, 3	0.002-10%/m, 10%-os lépésekben programozható
Illesztők	3 relé/ félvezetős (OC) kimenet (riasztás, hiba, programozható), szervizcsatlakozó: USB
Bővítőkarták csatlakozói	4 (SLM 35, MCM 35 és 2 × RIM 35)
Relékontaktusok terhelhetősége	30 V DC / 1 A
Szabványok	EN 54-20, Class A, B és C
Tanúsítványok	VdS G208154
Környezeti működési hőmérséklet	-30 °C - +60 °C
ICE 529 szerinti védelem	IP 54 (korlátozás nélkül)
Érzékelőház mérete	263 × 397 × 146 mm (szélesség × magasság (bevezető nyílásokkal) × mélység)
Érzékelőház színe	világos szürke RAL 280 70 05, szénfekete RAL 300 20 05
Érzékelőház anyaga	ABS keverék, UL 94-V0
Tömeg	kb. 3850 g
Kijelző és kezelő	Alapkitétel 1 LED (zöld): TÁP, 1 vagy 2 LED (sárga): hiba, 1 vagy 2 LED (sárga): riasztás/szennyeződés, 1 törlőgomb Delux dizájn kiegészítő: 10 vagy 20 LED (sárga) a füstkoncentráció szintjének a kijelzésére
Esemény memória/analog érték rögzítés	alapkitétel: max. 430 esemény, MCM 35-tel: analog érték rögzítés 1 évig
Kábel bevezetés	4 × M20, 1 × M25
Ventillátor	5 sebességes, radiális
Ventillátor élettartama	65,000 óra(40 °C-on)
Szívónyílás nyomása	> 400 Pa (5-ös teljesítmény szinten)
Szívónyílás zaja	*43 dBA (3-as ventilátor teljesítményszinten), 32 dBA (1-es ventilátor teljesítményszinten), * megfelelés: ISO 11690-1: gépekkel felszerelt, kis zajú munkahelyek kialakításának irányelvei
Rendszer kritériumok EN 54-20 szerint *	max. 2 × 200 m (Easy Config), max. 2 × 300 m (ASD PipeFlow), max. 2 × 120 szívónyílás
Rendszer kritériumok szabványon felül	max. 2 × 400 m (ASD PipeFlow), max. 2 × 120 szívónyílás (ASD PipeFlow)

\* A tervezési utasítás szerint.

### Méretetek



### Aspirációs füstérzékelő – termékínálat

ASD 535-1	Egy SSD535 mintavevő cső / füstérzékelő
ASD 535-2	Két SSD535 mintavevő cső / füstérzékelő
ASD 535-3	Egy mintavevő cső / füstérzékelő és füstkoncentráció kijelzés
ASD 535-4	Két mintavevő cső / füstérzékelő és füstkoncentráció kijelzés
SSD 535-1	Füstérzékelő, 0.5-10%/m riasztási érzékenység (0.0217 dB/m)
SSD 535-2	Füstérzékelő, 0.1-10%/m riasztási érzékenység (0.0043 dB/m)
SSD 535-3	Füstérzékelő, 0.02-10%/m riasztási érzékenység (0.00087 dB/m)
SLM 35	Opcionális SecurilLine® gyűrűcsatlakozó modul
MCM 35	Opcionális SD memóriakártya csatlakozó kártyával
RIM 35	Opcionális relékártya 5 relével
ASD PipeFlow	Szoftver a mintavevő csőhálózat számításához
ASD Config	PC szoftver beüzemeléshez és karbantartáshoz

A specifikációk előzetes értesítés nélkül változhatnak.  
A Securiton tervezési utasítás betartása kötelező.  
A szállítás készletfüggő.



Securiton AG  
Alarm and Security Systems  
Alpenstrasse 20, CH-3052 Zollikofen  
Tel.: +41 31 910 11 22  
Fax.: +41 31 910 16 16  
www.securiton.ch, info@securiton.ch

Securiton Kft.  
H-1143 Budapest, Stefánia út 55.  
Tel.: +36 1 251 8866  
Fax.: +36 1 422 0690  
www.securiton.hu  
info@securiton.hu

A company of the Swiss Securitas Group  
A svájci Securitas csoport tagja