

> Präzision durch internationales Know-how.



PRESTIGE UT6xx - Das Feuerschutz- und Stahltürelement für besondere Anforderungen.

Überall, wo mit erhöhten Ansprüchen gerechnet werden muss, sowie in stark frequentierten Bereichen wie z.B. in Krankenhäusern, Schulen, Tiefgaragen, Industrie- und Gewerbebetriebe.

> Die Unverwüstliche mit Vorzeige-Charme.



Sie suchen eine robuste und unverwüstliche Türe, die dennoch nichts an Ästhetik vermissen lässt? Eine Türe, die trotz hoher Beanspruchung dauerhaft ihre elegante Optik behält?

Die PRESTIGE ist Ihre optimale Lösung: eine aparte Konstruktion für erhöhte Ansprüche, bewusst robust gebaut und im stark frequentierten Einsatzbereich längst bewährt, lässt sich die PRESTIGE durch eine Vielzahl an Ausstattungsoptionen stilvoll in jedes architektonisches Planungskonzept integrieren.

> Beständigkeit von seiner schönsten Seite.



So unterschiedlich Architektur und Nutzung der Bau- und Revitalisierungsprojekte sind, so vielseitig präsentiert sich die PRESTIGE. Edle Oberflächenstrukturen, attraktive Farbtöne, individuelle Ausstattungselemente und praktische Zusatzfunktionen – die PRESTIGE lässt sich elegant in die jeweiligen Anforderungen moderner Architektur einbinden.

> Ausstattung und Funktionalität als pure Prestige-Sache.



Wo mit erhöhten Anforderungen gerechnet wird, öffnet die PRESTIGE mit einer Türblattdicke von 64 mm neue Perspektiven. Ihre zahlreichen Ausstattungsoptionen sowie Zusatzfunktionen sorgen außerdem für Abwechslung in einem modernen Raumambiente im Objektbau und Industriebereich.

> Produktmerkmale

- Feuerschutz- und Stahltürelement
- Dickfalz-Türelement
- 64 mm Türblattdicke
- 1- und 2-flügelig in Maßgrößen erhältlich
- Lichtöffnungsvarianten möglich
- vielfältige Ausstattungsoptionen
- Einbau komplexer Überwachungssysteme möglich
- Vielzahl an Wand- und Zargenanschlussvarianten
- Türblatt für Einfach- oder Doppelfalzzarge, sowie als bündig einschlagende bzw. beidseits flächendbündige Ausführung verwendbar

- Oberfläche: STANDARD (grundiert)
 PLATAL® (kunststoffbeschichtet in Holzdekor)*
 PRISMA® (RAL-pulverbeschichtet)
 STAINLESS (Edelstahl)

* nur in eingeschränkten Durchgangslichtern erhältlich

> Zeitlose Qualität in vielen Facetten.

Auf höchstem Qualitätsniveau gefertigt, bietet die PRESTIGE über die gängigen Ausstattungsoptionen hinaus auch eine Vielzahl an praktischen Zusatzfunktionen: Der Einbau eines Türschließers oder eines Überwachungssystems ist ebenso möglich wie die Kombination mehrerer Zusatzfunktionen.

> Bewährte Extras



Türen mit dreiseitigem Dickfalz – wie die PRESTIGE – fügen sich hervorragend in ein wohnliches Ambiente.



Das Modell PRESTIGE ist mit einem matt-verzinkten, dreidimensional verstellbaren Objektband (optional in Edelstahl) für gefälzte Türen ausgestattet, das vor allem bei schweren wie übergroßen Türen im hochbeanspruchten Bereich Verwendung findet.



Verglasungen wie z.B. ein Bullauge sind nicht nur ein Hingucker, sondern sorgen für mehr Helligkeit in Räumen. Diverse Lichtöffnungs-Varianten und Gläser stehen zur Wahl.

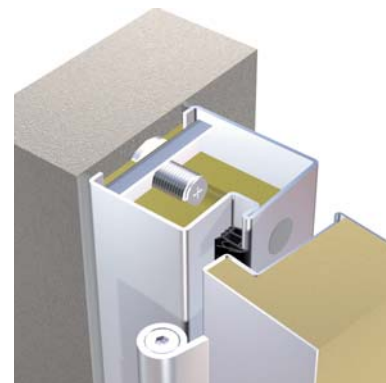
> Falzarten und Zargenvarianten



Das Profil 91 ist eine ungleichspiegelige Umfassungszarge für Mauerwerksmontage.



Durch die Kombination mit einer entsprechenden Zargenvariante z.B. Profil 513 kann die PRESTIGE auch als bündig einschlagendes Türblatt mit 2 Dichtungsebenen verwendet werden.



Das Profil 85 stellt eine Sondervariante dar: Durch ihren Einsatz ist ein beidseits flächenbündiges Erscheinungsbild möglich.

> PRESTIGE-Türelement T0 – 1flg.

Türblatt:

- Türblattdicke 64 mm
- Sandwichkonstruktion mit verzinktem Stahlblech
- Deckbleche mit Türblattfüllung vollflächig und untrennbar verklebt, mit ebener Oberfläche
- 3-seitiger Dickfalz, Alu-Schutzabschlussprofil
- überfälzt oder als bündig einschlagende Ausführung (Zargenvariante) möglich
- im Farbton weiß (ähnlich RAL 9010) einbrenngrundiert

Beschläge:

- DIN Wechselschloss für Profilzylinder gerichtet, Drückerhöhe 1050 mm
- Standard U-Form Drückergarnitur aus Kunststoff (schwarz) mit Kurzschild
- dreidimensional verstellbare Objektbänder matt-verzinkt (Bandanzahl lt. ÖNORM)
- vorgerichtet für bandseitige Türschließer montage (ungebohrt)

Zarge:

- Eckzarge, Blockzarge oder Umfassungszarge bis PB 250 mm
- aus 2 mm verzinktem Stahlblech
- im Farbton weiß (ähnlich RAL 9002) einbrenngrundiert (bis RAM 2260 x 2710 mm)
- Falzmaß 51/15 mm
- Bodeneinstand 60 mm (0 – 220 mm auf Wunsch ohne Mehrpreis möglich)
- Dichtung lose mitgeliefert

Verfügbarer Größenbereich:

- min. DL 400 x 1000 mm
- max. DL 1330 x 2915 mm

> PRESTIGE-Türelement T0 – 2flg.

Türblatt:

- Türblattdicke 64 mm
- Sandwichkonstruktion mit verzinktem Stahlblech
- Deckbleche mit Türblattfüllung vollflächig und untrennbar verklebt, mit ebener Oberfläche
- 3-seitiger Dickfalz, mit Mittelanschlag und Alu-Schutzabschlussprofil
- überfälzt oder als bündig einschlagende Ausführung (Zargenvariante) möglich
- im Farbton weiß (ähnlich RAL 9010) einbrenngrundiert

Beschläge:

- DIN Wechselschloss für Profilzylinder gerichtet, Drückerhöhe 1050 mm
- Stehflügelverriegelung mittels Falztreibriegel, nach oben und unten wirkend
- Standard U-Form Drückergarnitur aus Kunststoff (schwarz) mit Kurzschild
- dreidimensional verstellbare Objektbänder matt-verzinkt (Bandanzahl lt. ÖNORM)
- vorgerichtet für bandseitige Türschließer montage (ungebohrt)

Zarge:

- Eckzarge, Blockzarge oder Umfassungszarge bis PB 250 mm
- aus 2 mm verzinktem Stahlblech
- im Farbton weiß (ähnlich RAL 9002) einbrenngrundiert (bis RAM 2260 x 2710 mm)
- Falzmaß 51/15 mm
- Bodeneinstand 60 mm (0 – 220 mm auf Wunsch ohne Mehrpreis möglich)
- Dichtung lose mitgeliefert

Verfügbarer Größenbereich:

- min. DL 800 x 1000 mm
- max. DL 2620 x 2915 mm

> PRESTIGE-Feuerschutz-Türelement T30 – 1flg.

Türblatt:

- Türblattdicke 64 mm
- Sandwichkonstruktion mit verzinktem Stahlblech
- Deckbleche mit Türblattfüllung vollflächig und untrennbar verklebt, mit ebener Oberfläche
- 3-seitiger Dickfalz, mit Feuerschutzlaminat und Alu-Schutzabschlussprofil
- überfälzt oder als bündig einschlagende Ausführung (Zargenvariante) möglich
- im Farbton weiß (ähnlich RAL 9010) einbrenngrundiert

Beschläge:

- DIN FH Wechselschloss für Profilzylinder gerichtet, Drückerhöhe 1050 mm
- Standard U-Form FH Drückergarnitur aus Kunststoff (schwarz) mit Kurzschild
- dreidimensional verstellbare Objektbänder matt-verzinkt (Bandanzahl lt. ÖNORM)
- selbstschließend mittels Aufbautürschließer mit Normalgestänge

Zarge:

- Eckzarge, Blockzarge oder Umfassungszarge bis PB 250 mm
- aus 2 mm verzinktem Stahlblech
- im Farbton weiß (ähnlich RAL 9002) einbrenngrundiert (bis RAM 2260 x 2710 mm)
- Falzmaß 51/15 mm
- Bodeneinstand 60 mm (0 – 220 mm auf Wunsch ohne Mehrpreis möglich)
- FH Dichtung lose mitgeliefert

Verfügbare Größenbereich für den Marktbereich Österreich:

- min. DL 700 x 1400 mm
- max. DL 1330 x 2915 mm

> PRESTIGE-Feuerschutz-Türelement T30 – 2flg.

Türblatt:

- Türblattdicke 64 mm
- Sandwichkonstruktion mit verzinktem Stahlblech
- Deckbleche mit Türblattfüllung vollflächig und untrennbar verklebt, mit ebener Oberfläche
- 3-seitiger Dickfalz, mit Feuerschutzlaminat, Mittelanschlag und Alu-Schutzabschlussprofil
- überfälzt oder als bündig einschlagende Ausführung (Zargenvariante) möglich
- im Farbton weiß (ähnlich RAL 9010) einbrenngrundiert

Beschläge:

- DIN FH Wechselschloss für Profilzylinder gerichtet, Drückerhöhe 1050 mm
- Stehflügelverriegelung mittels Falztreibriegel, nach oben und unten wirkend
- Standard U-Form FH Drückergarnitur aus Kunststoff (schwarz) mit Kurzschild
- dreidimensional verstellbare Objektbänder matt-verzinkt (Bandanzahl lt. ÖNORM)
- selbstschließend mittels Aufbautürschließer mit Normalgestänge und aufliegendem Schließfolgeregler

Zarge:

- Eckzarge, Blockzarge oder Umfassungszarge bis PB 250 mm
- aus 2 mm verzinktem Stahlblech
- im Farbton weiß (ähnlich RAL 9002) einbrenngrundiert (bis RAM 2260 x 2710 mm)
- Falzmaß 51/15 mm
- Bodeneinstand 60 mm (0 – 220 mm auf Wunsch ohne Mehrpreis möglich)
- FH Dichtung lose mitgeliefert

Verfügbare Größenbereich für den Marktbereich Österreich:

- min. DL 1330 x 1400 mm
- max. DL 2620 x 2915 mm

> PRESTIGE-Feuerschutz-Türelement T90 – 1flg.

Türblatt:

- Türblattdicke 64 mm
- Sandwichkonstruktion mit verzinktem Stahlblech
- Deckbleche mit Türblattfüllung vollflächig und untrennbar verklebt, mit ebener Oberfläche
- 3-seitiger Dickfalz, mit Feuerschutzlaminat und Alu-Schutzabschlussprofil
- im Farbton weiß (ähnlich RAL 9010) einbrenngründiert

Beschläge:

- DIN FH Wechselschloss für Profilzylinder gerichtet, Drückerhöhe 1050 mm
- Standard U-Form FH Drückergarnitur aus Kunststoff (schwarz) mit Kurzschild
- dreidimensional verstellbare Objektbänder matt-verzinkt (Bandanzahl lt. ÖNORM)
- selbstschließend mittels Aufbautürschließer mit Normalgestänge

Zarge:

- Eckzarge, Blockzarge oder Umfassungszarge bis PB 250 mm
- aus 2 mm verzinktem Stahlblech
- im Farbton weiß (ähnlich RAL 9002) einbrenngründiert (bis RAM 2260 x 2710 mm)
- Falzmaß 51/15 mm
- Bodeneinstand 60 mm (0 – 220 mm auf Wunsch ohne Mehrpreis möglich)
- FH Dichtung lose mitgeliefert

Verfügbare Größenbereich für den Marktbereich Österreich:

- min. DL 700 x 1400 mm
- max. DL 1330 x 2915 mm

> PRESTIGE-Feuerschutz-Türelement T90 – 2flg.

Türblatt:

- Türblattdicke 64 mm
- Sandwichkonstruktion mit verzinktem Stahlblech
- Deckbleche mit Türblattfüllung vollflächig und untrennbar verklebt, mit ebener Oberfläche
- 3-seitiger Dickfalz, mit Feuerschutzlaminat, Mittelanschlag und Alu-Schutzabschlussprofil
- im Farbton weiß (ähnlich RAL 9010) einbrenngründiert

Beschläge:

- DIN FH Wechselschloss für Profilzylinder gerichtet, Drückerhöhe 1050 mm
- Stehflügelverriegelung mittels Falztreibriegel, nach oben und unten wirkend
- Standard U-Form Drückergarnitur aus Kunststoff (schwarz) mit Kurzschild
- dreidimensional verstellbare Objektbänder matt-verzinkt (Bandanzahl lt. ÖNORM)
- selbstschließend mittels Aufbautürschließer mit Normalgestänge und aufliegendem Schließfolgeregler

Zarge:

- Eckzarge, Blockzarge oder Umfassungszarge bis PB 250 mm
- aus 2 mm verzinktem Stahlblech
- im Farbton weiß (ähnlich RAL 9002) einbrenngründiert (bis RAM 2260 x 2710 mm)
- Falzmaß 51/15 mm
- Bodeneinstand 60 mm (0 – 220 mm auf Wunsch ohne Mehrpreis möglich)
- FH Dichtung lose mitgeliefert

Verfügbare Größenbereich für den Marktbereich Österreich:

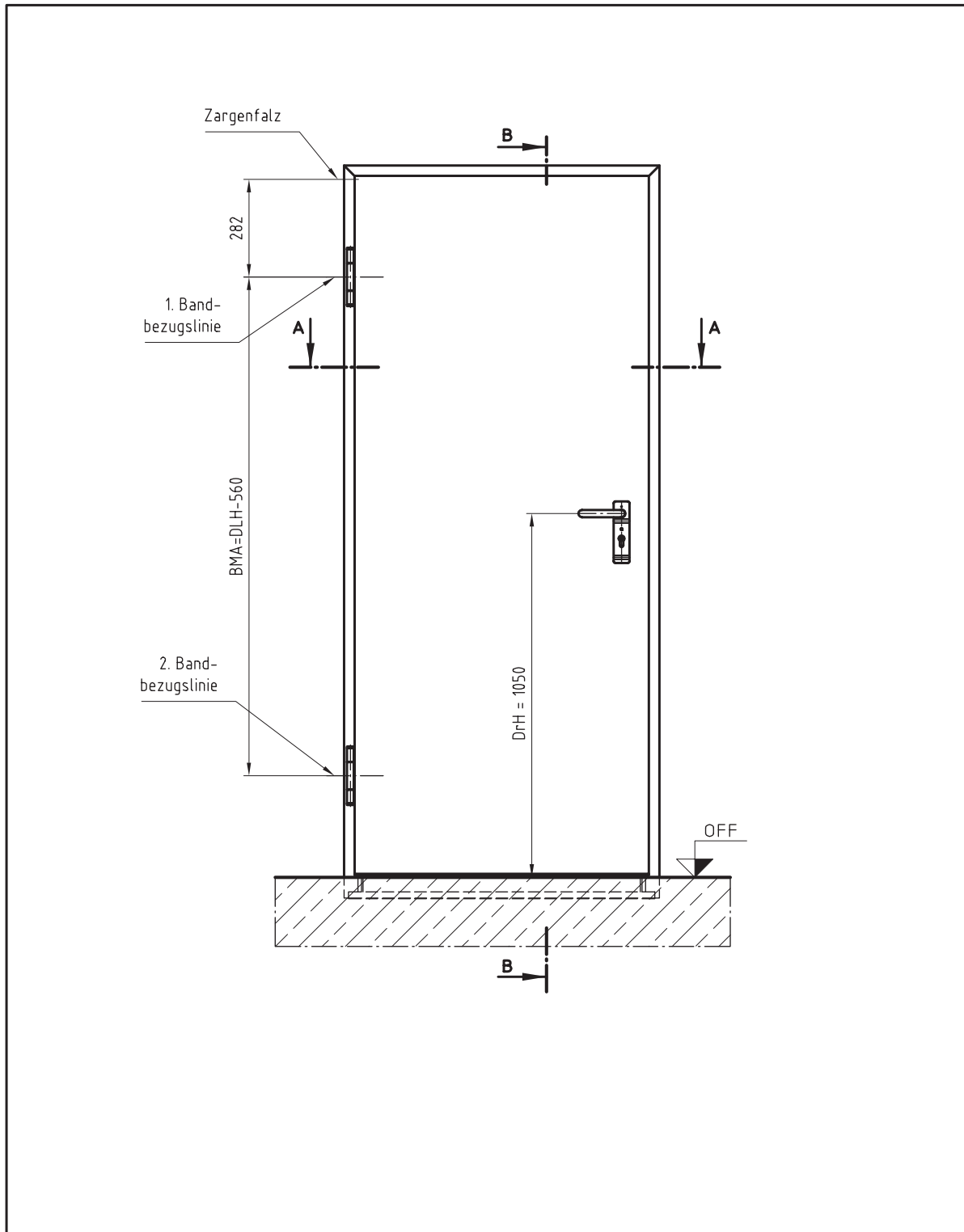
- min. DL 1400 x 1400 mm
- max. DL 2200 x 2915 mm

Kurzbeschreibung		Türblatt T00 1-flg.	Türblatt T00 2-flg.	Türblatt T30 1-flg.	Türblatt T30 2-flg.	Türblatt T90 1-flg.	Türblatt T90 2-flg.
Oberfläche		Standard Prisma Platal	Standard Prisma Platal	Standard Prisma Platal	Standard Prisma Platal	Standard Prisma Platal	Standard Prisma Platal
Artikelbezeichnung		UT601	UT602	UT631	UT632	UT691	UT692
Flügelanzahl	1-flügelig	●	—	●	—	●	—
	2-flügelig	—	●	—	●	—	●
Feuerwiderstandsklasse geprüft nach ÖNORM B 3850		—	—	T 30	T 30	T 90	T 90
physikalische Eigenschaften	Wärmedämmung U = [W/m²K]	—	—	—	—	1,5 / 1,7	—
	Schallschutz Rw = [dB]	—	—	—	—	31	—
	Klimaklasse nach ÖNORM B 5330	III	III	III	III	III	III
Türblattdicke mm		64	64	64	64	64	64
Baugröße	Durchgangslichtbreite mm	400 - 1330	800 - 2620	700 - 1330	1330 - 2620	700 - 1330	1295 - 2620
	Durchgangslichthöhe mm	1000 - 2925	1000 - 2915	1400 - 2925	1400 - 2915	1400 - 2925	1400 - 2915
	Gehflügelbreite	—	400 - 1300	—	400 - 1300	—	400 - 1300
	Stehflügelbreite	—	400 - 1320	—	400 - 1320	—	400 - 1350
Objektbänder 3-dimensional verstellbar	2 Objektbänder VX160	●	●	●	●	●	●
	3 Objektbänder VX160	○	○	○	○	○	○
	4 Objektbänder VX160	○	○	○	○	○	○
	verzinkt / Edelstahl / RAL / vernickelt	● / ○ / ○ / ○	● / ○ / ○ / ○	● / ○ / ○ / ○	● / ○ / ○ / ○	● / ○ / ○ / ○	● / ○ / ○ / ○
DIN-Schloss (72 mm)	Drückerhöhe mm	1050	1050	1050	1050	1050	1050
	Drückerhöhe auf Kundenwunsch	○	○	○	○	○	○
	Panikfunktion	○	○	○	○	○	○
Stehflügelverriegelung nach oben und unten	Falztreibriegel	—	●	—	●	—	●
	Treibriegelschloss	—	○	—	○	—	○
	Panik - Treibriegelschloss	—	○	—	○	—	○
Beschlüge	ohne Beschlagsbohrungen	○	○	○	○	○	○
	vorgerichtet für Kurzschildbeschläge	○	○	○	○	○	○
	vorgerichtet für Rosettenbeschläge	○	○	○	○	○	○
	Kurzschild-Kunststoff schwarz- mit Buntbarteinsatz	●	●	●	●	●	●
	Kurzschildbeschlag ALU - F1 eloxiert	○	○	○	○	○	○
	handelsübliche Kurzschild- oder Rosettenbeschläge (nach DIN - 72 mm)	○	○	○	○	○	○
Beschlagsoptionen	Drücker / Drücker	●	●	●	●	●	●
	Knopf / Drücker	○	○	○	○	○	○
	Drücker / Drücker - Panikfunktion	○	○	○	○	○	○
	Oberfläche je Beschlagshersteller	○	○	○	○	○	○
Oberflächen	grundiert (ähnlich RAL 9010)	●	●	●	●	●	●
	RAL-pulverbeschichtet	○	○	○	○	○	○
Ausstattungsvarianten	Türschließer	○	○	●	●	●	●
	Schließfolgeregler	—	○	—	●	—	●
	Schlossfunktionsüberwachung	○	○	○	○	○	○
	E-Öffner bzw. Sperrelemente	○	○	○	○	○	○
	Reedkontakt	○	○	○	○	○	○
	Haltemagnet	○	○	○	○	○	○
	Profilzylinder 81 mm (Teilung mm)	45,5/35,5	40,5/40,5	45,5/35,5	40,5/40,5	45,5/35,5	40,5/40,5
	Türspion	○	○	○	○	○	○
Lichtöffnungen Mindestfriese 220 mm	Isolierverglasung	○	○	—	—	—	—
	Feuerschutzverglasung	—	—	○*	○*	○*	○*
Lüftungsgitter	Feuerschutzlüftungsgitter	—	—	○	○	○	○
	Alu-Lüftungsgitter	○	○	—	—	—	—

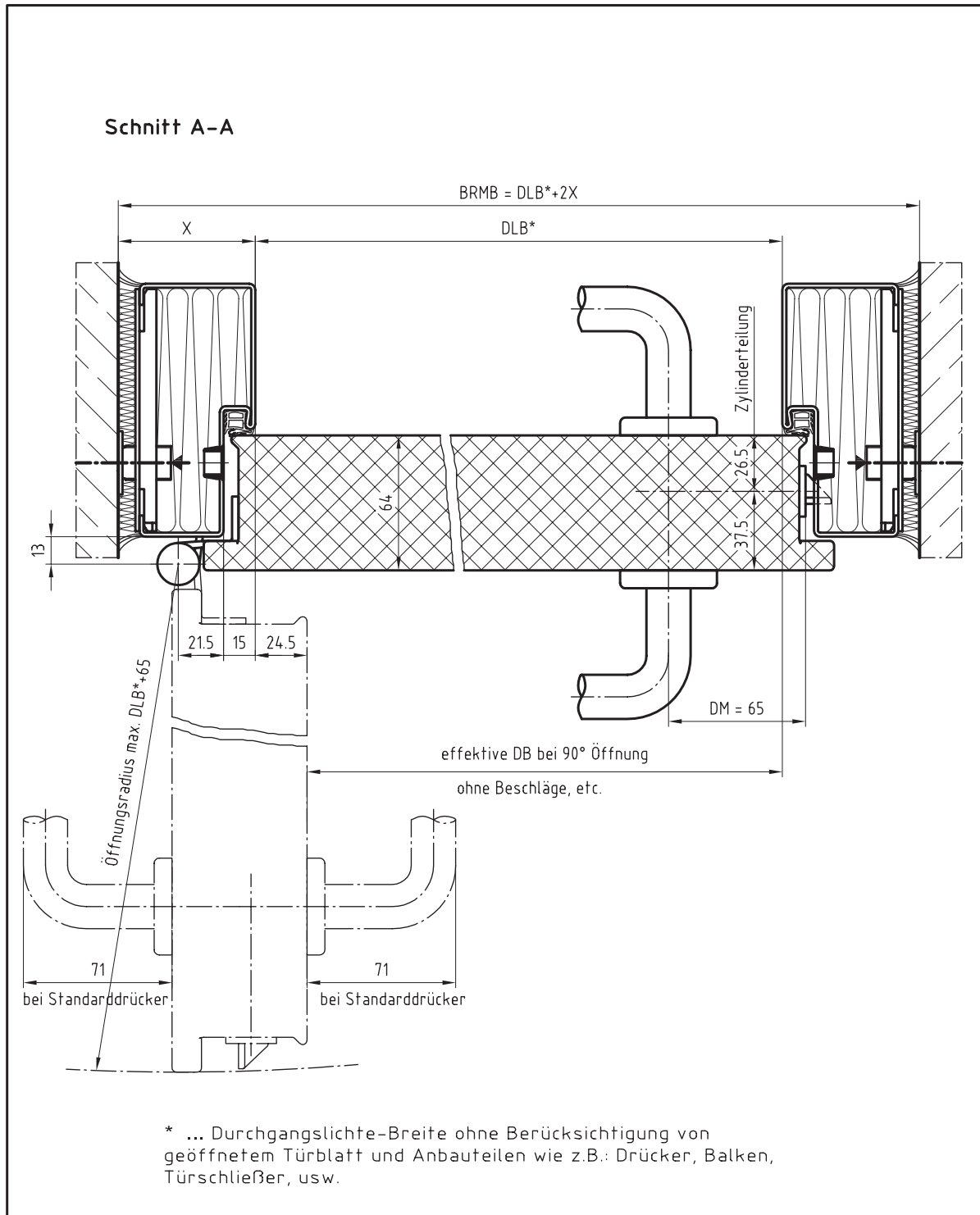
- Grundausrüstung
- optional möglich
- nicht möglich

ad *) T 90 Verglasung max. 500 x 1200 mm

Gilt nur für den Marktbereich Österreich – Abweichungen nach länderspezifischen Zulassungen möglich!



BMA	Bandmittelabstand	distance between hinge reference lines
DLH	Durchgangslichthöhe	clear opening height
OFF	Oberfläche fertiger Fußboden	finished floor level
DrH	Drückerhöhe	handle height
Diese Zeichnung ist unser geistiges Eigentum. Jede technische Weiterentwicklung und Änderung vorbehalten Wir bitten um Verständnis, dass trotz größter Sorgfalt für Druckfehler oder Irrtümer keine Gewähr übernommen werden kann.		Maßstab: - 2004.01.30 Jurkowitsch Datum Name
UT6x1_Ansicht Grundausrüstung		DOMOFERM A-2230 Gänserndorf Zeichnungsnr.: D_UT6x1_GA



* ... Durchgangslichte-Breite ohne Berücksichtigung von geöffnetem Türblatt und Anbauteilen wie z.B.: Drücker, Balken, Türschließer, usw.

DB	Durchgangsbreite	effective clear opening width
DLB	Durchgangslichte-Breite	clear opening width
BRMB	Baurichtmaßbreite	rough opening width
DM	Dornmaß	backset

DOMOFERM ein Unternehmen der DOMOFERM International

Diese Zeichnung ist unser geistiges Eigentum.
Jede technische Weiterentwicklung und Änderung vorbehalten.
Wir bitten um Verständnis, dass trotz größter Sorgfalt für Druckfehler oder Irrtümer keine Gewähr übernommen werden kann.

Maßstab:	-
2006.08.11	Dubowy
Datum	Name

DOMOFERM
A-2230 Gänserndorf

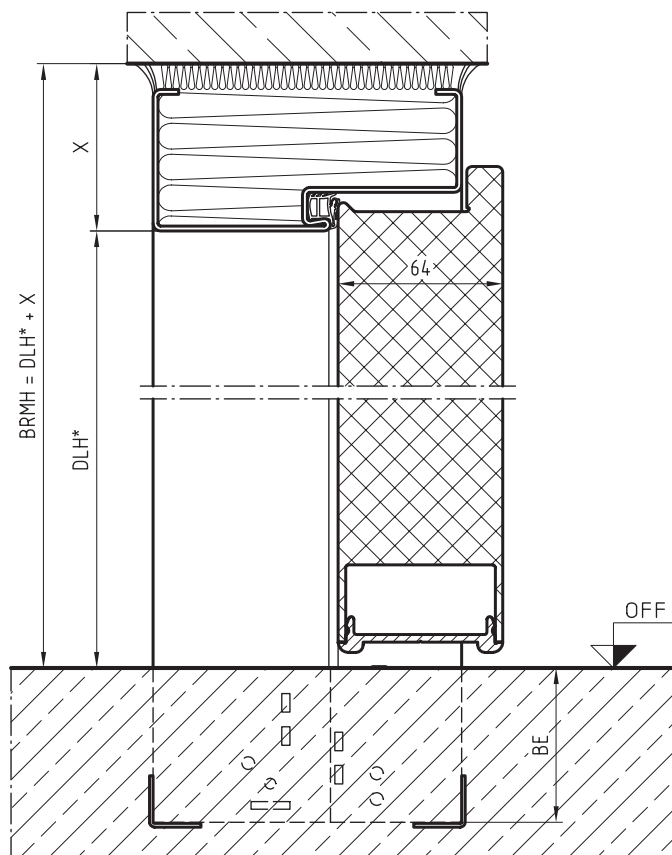
Benennung:

UT6x1_Horizontalschnitt

Zeichnungsnr.:

D_UT6x1_GH

Schnitt B-B



* ... Durchgangslichthöhe ohne Berücksichtigung von Anbauteilen wie z.B.: Türschließer, usw.

OFF	Oberfläche fertiger Fußboden	finished floor level
BRMH	Baurichtmaßhöhe	rough opening height
DLH	Durchgangslichthöhe	clear opening height
BE	Bodeneinstand	sunken depth

DOMOFERM ein Unternehmen der DOMOFERM International

Diese Zeichnung ist unser geistiges Eigentum.
Jede technische Weiterentwicklung und Änderung vorbehalten.
Wir bitten um Verständnis, dass trotz größter Sorgfalt für Druckfehler oder Irrtümer keine Gewähr übernommen werden kann.

Maßstab:	-
2006.08.11	Dubowy
Datum	Name

DOMOFERM
A-2230 Gänserndorf

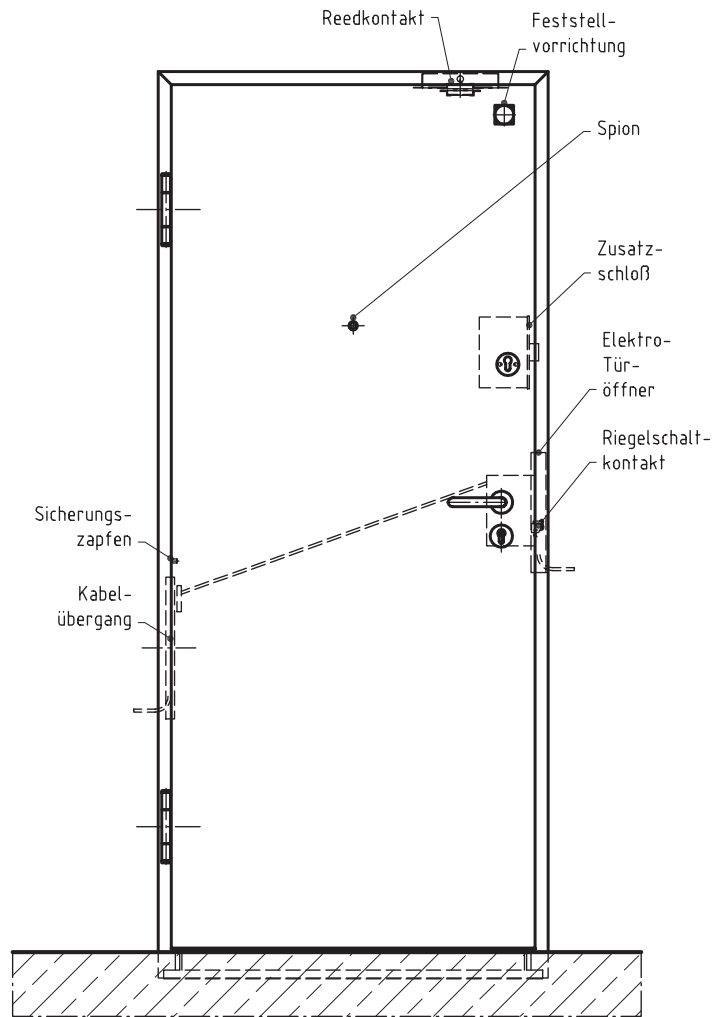
Benennung:

UT6xx_Vertikalschnitt

Zeichnungsnr.:

D_UT6xx_GV

Marktbereich Österreich



Alle Ausstattungsoptionen (z.B. Reedkontakt) sind in der Grundausstattung nicht vorgefertigt.

Diese Zeichnung ist unser geistiges Eigentum.
Jede technische Weiterentwicklung und Änderung vorbehalten
Wir bitten um Verständnis, dass trotz größter Sorgfalt für Druckfehler oder Irrtümer keine Gewähr übernommen werden kann.

Maßstab:	-
Datum	Name
2004.01.30	Jurkowitsch

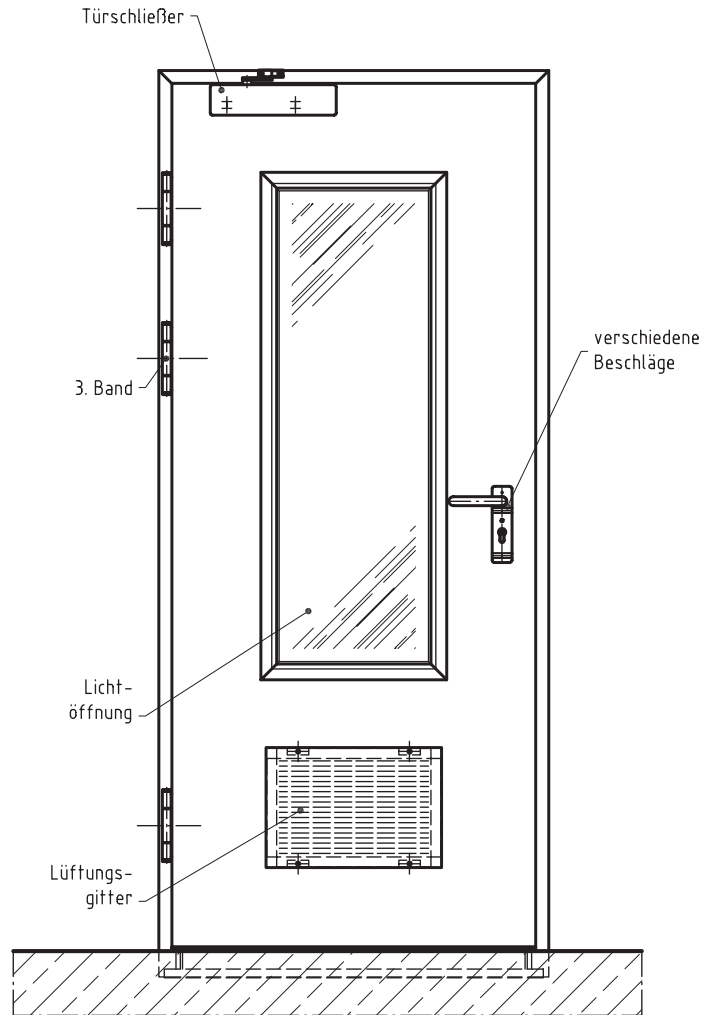
DOMOFERM
A-2230 Gänserndorf

Zeichnungsnr.:

UT6x1_Ausstattungsoptionen_1

D_UT6x1_A0_1

Marktbereich Österreich



Alle Ausstattungsoptionen (z.B. Reedkontakt) sind in der Grundausstattung nicht vorgefertigt.

Diese Zeichnung ist unser geistiges Eigentum.
Jede technische Weiterentwicklung und Änderung vorbehalten
Wir bitten um Verständnis, dass trotz größter Sorgfalt für Druckfehler oder Irrtümer keine Gewähr übernommen werden kann.

Maßstab:	-
2004.01.30	Jurkowitsch
Datum	Name

DOMOFERM

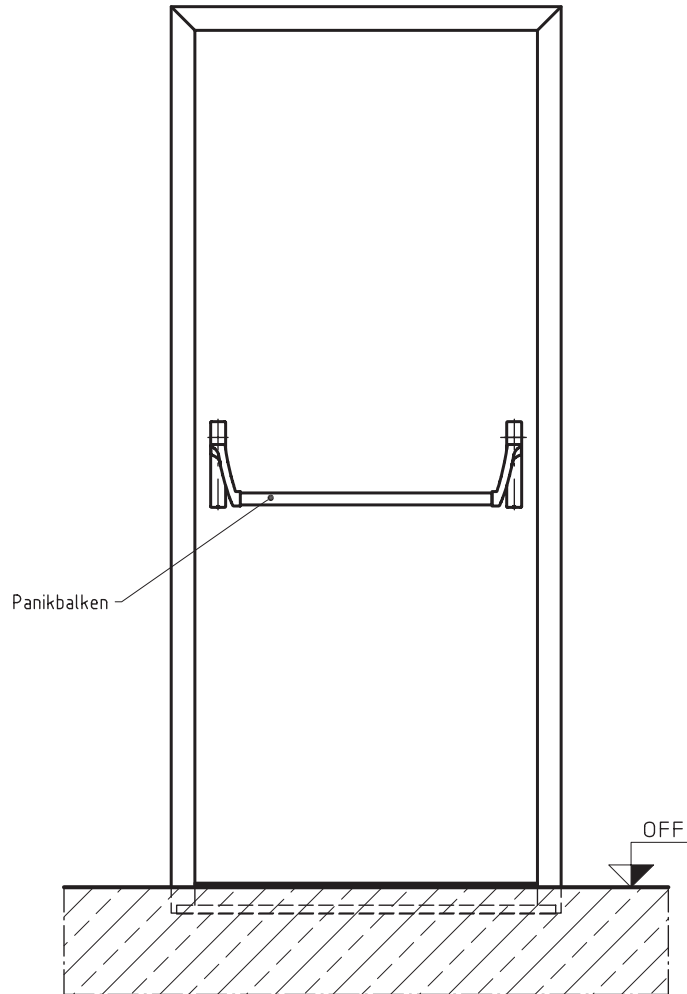
A-2230 Gänserndorf

Zeichnungsnr.:

UT6x1_Ausstattungsoptionen_2

D_UT6X1_A0_2

Marktbereich Österreich



Alle Ausstattungsoptionen (z.B. Reedkontakt) sind in der Grundausrüstung nicht vorgefertigt.

DOMOFERM ein Unternehmen der DOMOFERM International

Diese Zeichnung ist unser geistiges Eigentum.
Jede technische Weiterentwicklung und Änderung vorbehalten.
Wir bitten um Verständnis, dass trotz größter Sorgfalt für Druckfehler oder Irrtümer keine Gewähr übernommen werden kann.

Maßstab:	-
2006.09.07	Dubowy
Datum	Name

DOMOFERM
A-2230 Gänserndorf

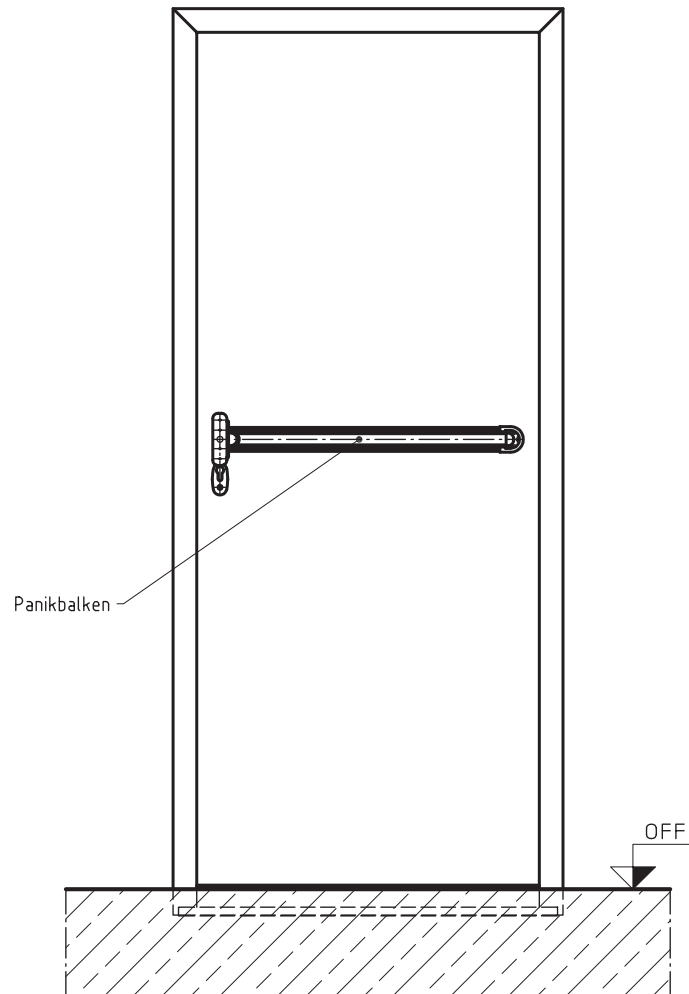
Benennung:

UT6x1_Ausstattungsoptionen_3

Zeichnungsnr.:

D_UT6x1_A0_3

Marktbereich Österreich



Alle Ausstattungsoptionen (z.B. Reedkontakt) sind in der Grundausstattung nicht vorgefertigt.

DOMOFERM ein Unternehmen der DOMOFERM International

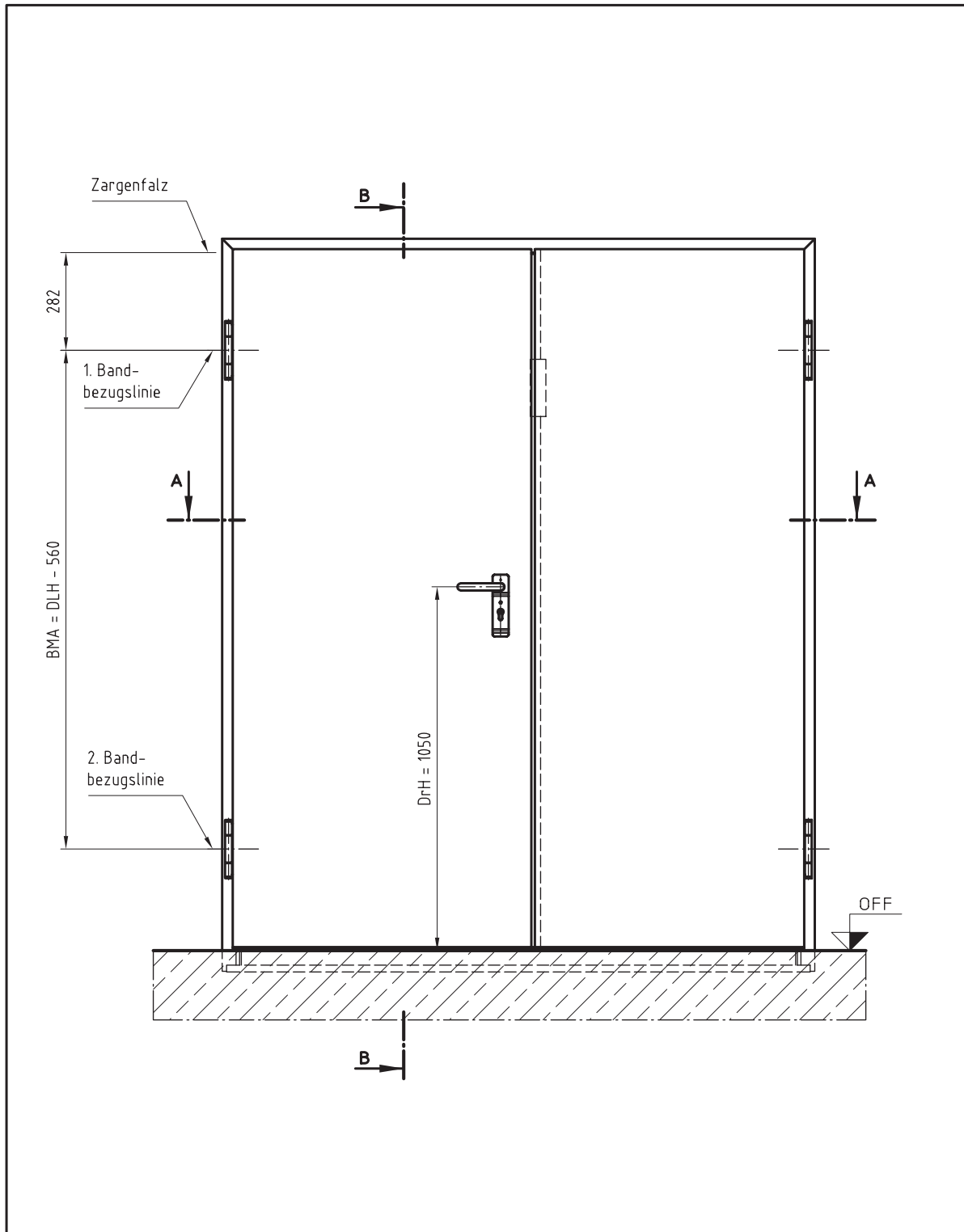
Diese Zeichnung ist unser geistiges Eigentum.
 Jede technische Weiterentwicklung und Änderung vorbehalten.
 Wir bitten um Verständnis, dass trotz größter Sorgfalt für Druckfehler oder Irrtümer keine Gewähr übernommen werden kann.

Maßstab:	-
2006.09.07	Dubowy
Datum	Name

DOMOFERM
 A-2230 Gänserndorf

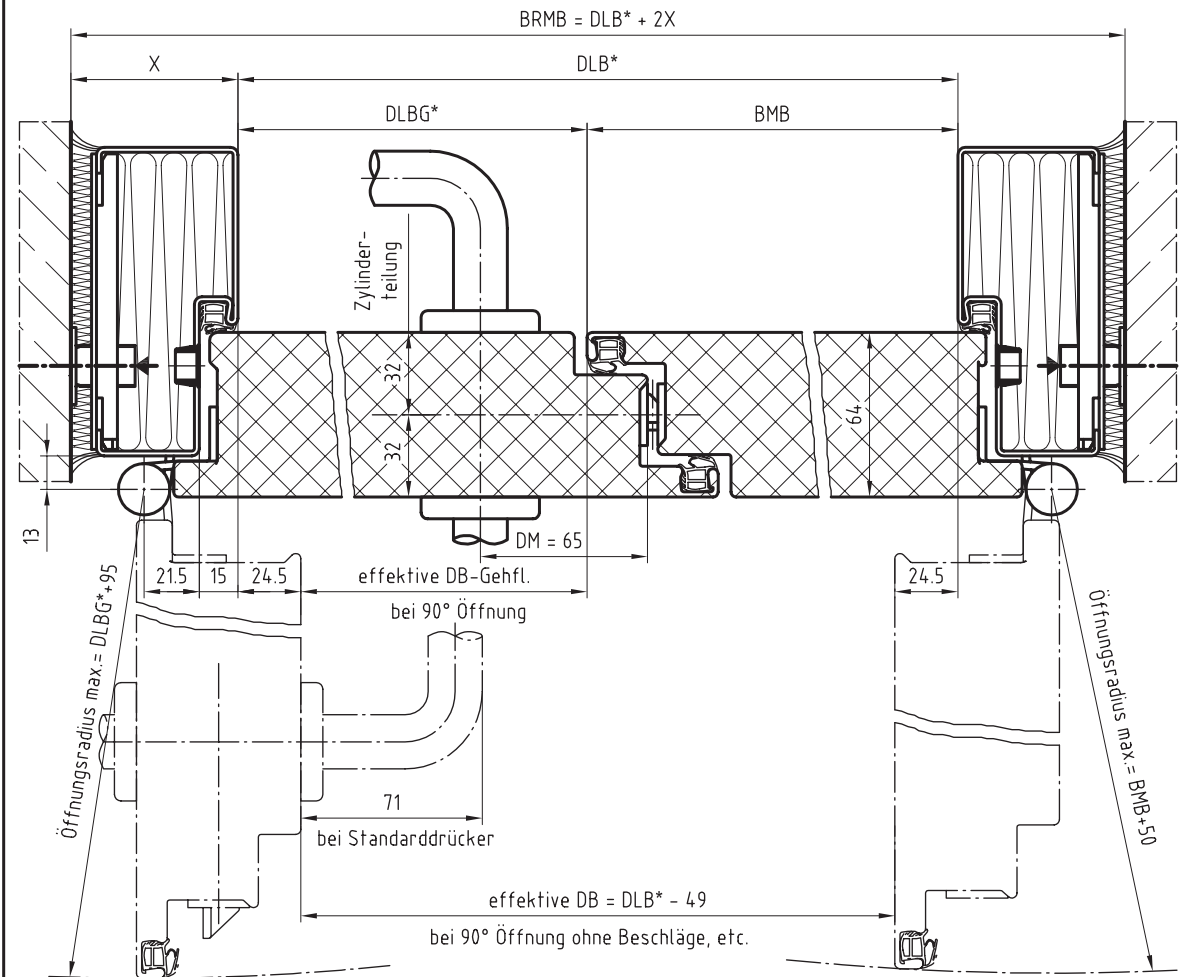
Benennung:
UT6x1_Ausstattungsoptionen_4

Zeichnungsnr.:
D_UT6x1_A0_4



BMA	Bandmittelabstand	distance between hinge reference lines
DLH	Durchgangslichthöhe	clear opening height
OFF	Oberfläche fertiger Fußboden	finished floor level
DrH	Drückerhöhe	handle height
Diese Zeichnung ist unser geistiges Eigentum. Jede technische Weiterentwicklung und Änderung vorbehalten. Wir bitten um Verständnis, dass trotz größter Sorgfalt für Druckfehler oder Irrtümer keine Gewähr übernommen werden kann.		Maßstab: 1:15 2004.01.30 Jurkowsch Datum Name
UT6x2_Ansicht Grundausrüstung		Zeichnungsnr.: D_UT6x2_GA
		DOMOFORM A-2230 Gänserndorf

Schnitt A-A



* ... Durchgangsbreite (Gehflügel) ohne Berücksichtigung von geöffnetem Türblatt und Anbauteilen wie z.B.: Drücker, Balken, Türschließer, usw.

DB	Durchgangsbreite	effective clear opening width
BMB	Bezugsmaßbreite	blocked opening width (secondary leaf)
DLBG	Durchgangsbreite-Gehflügel	clear opening width primary leaf
DLB	Durchgangsbreite	clear opening width
BRMB	Baurichtmaßbreite	rough opening width
DM	Dornmaß	backset

DOMOFERM ein Unternehmen der DOMOFERM International

Diese Zeichnung ist unser geistiges Eigentum. Jede technische Weiterentwicklung und Änderung vorbehalten. Wir bitten um Verständnis, dass trotz größter Sorgfalt für Druckfehler oder Irrtümer keine Gewähr übernommen werden kann.

Maßstab:	-
2006.08.11	Dubowy
Datum	Name

DOMOFERM
A-2230 Gänserndorf

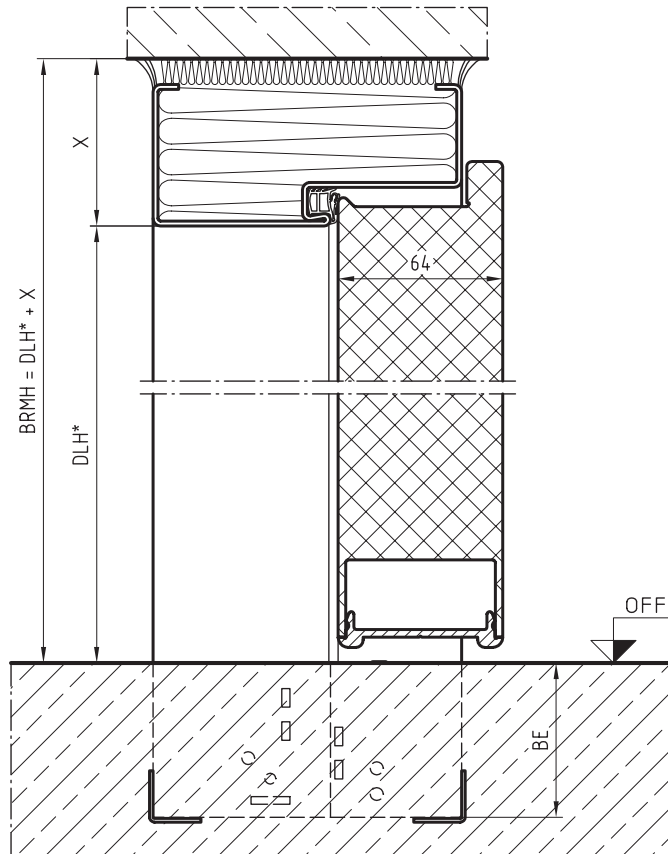
Benennung:

UT6x2_Horizontalschnitt

Zeichnungsnr.:

D_UT6x2_GH

Schnitt B-B

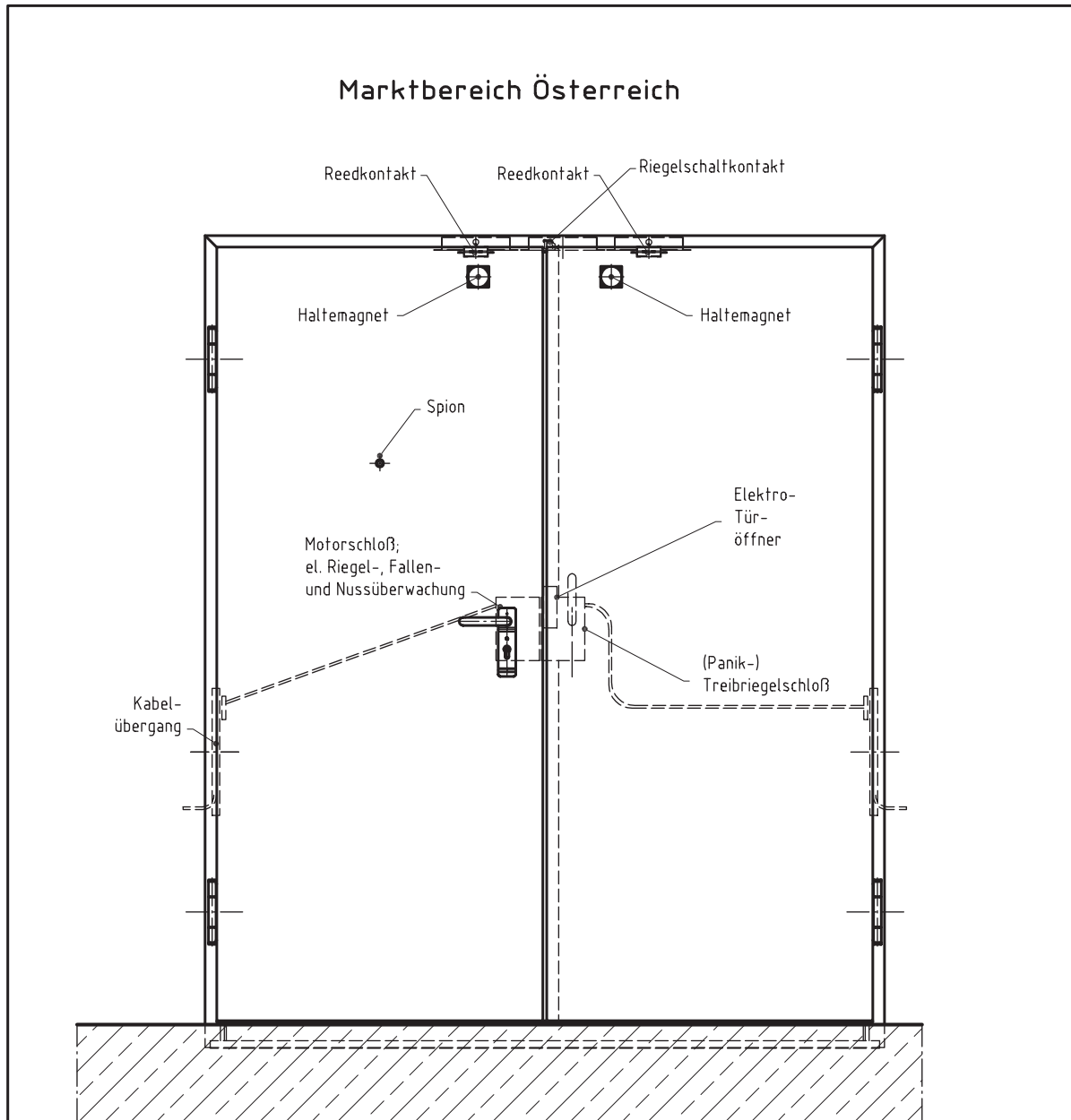


* ... Durchgangslichthöhe ohne Berücksichtigung von Anbauteilen wie z.B.: Türschließer, usw.

OFF	Oberfläche fertiger Fußboden	finished floor level
BRMH	Baurichtmaßhöhe	rough opening height
DLH	Durchgangslichthöhe	clear opening height
BE	Bodeneinstand	sunken depth

DOMOFERM ein Unternehmen der DOMOFERM International

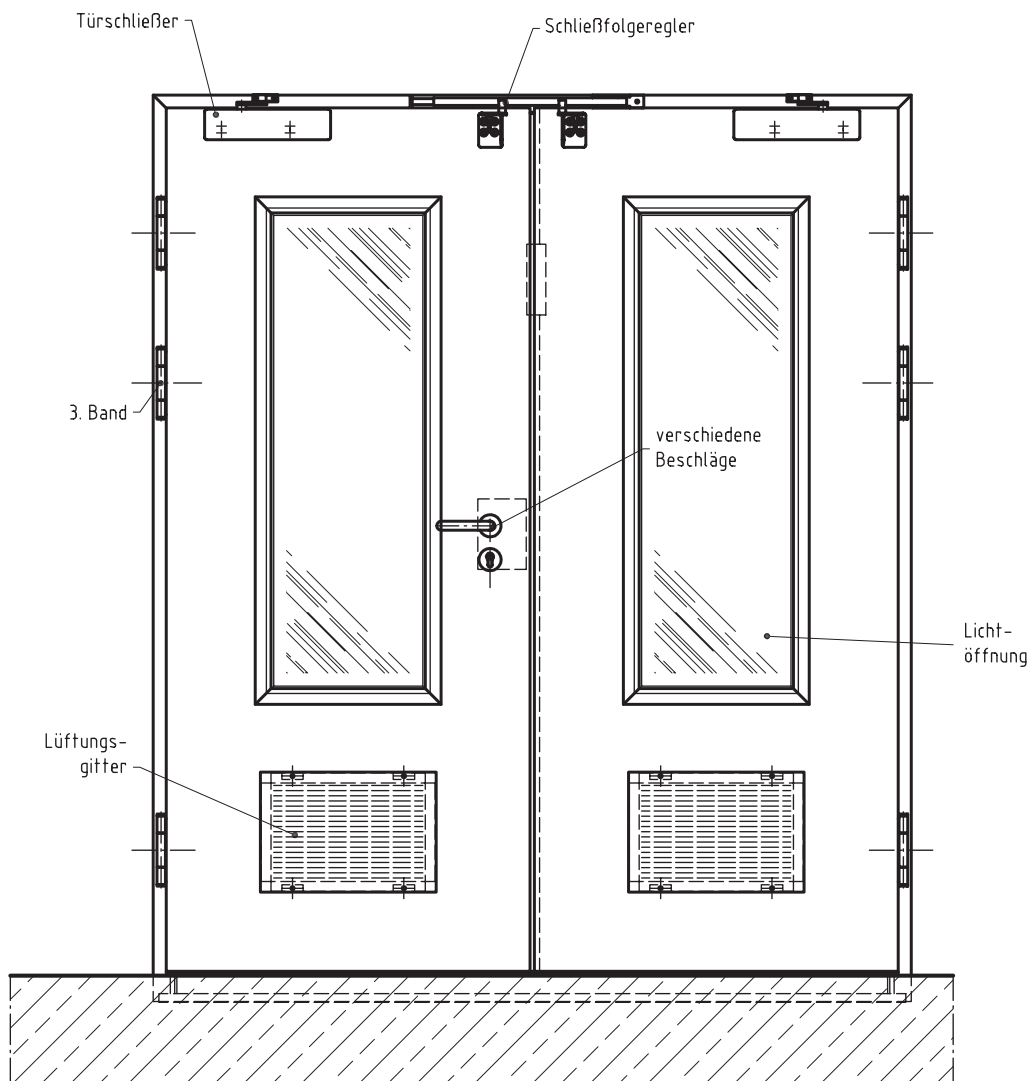
Diese Zeichnung ist unser geistiges Eigentum. Jede technische Weiterentwicklung und Änderung vorbehalten. Wir bitten um Verständnis, dass trotz größter Sorgfalt für Druckfehler oder Irrtümer keine Gewähr übernommen werden kann.	Maßstab: -	DOMOFERM A-2230 Gänserndorf
	2006.08.11 Datum Dubowy Name	
Benennung:	UT6xx_Vertikalschnitt	Zeichnungsnr.: D_UT6xx_GV



Alle Ausstattungsoptionen (z.B. Reedkontakt) sind in der Grundausstattung nicht vorgefertigt.

Diese Zeichnung ist unser geistiges Eigentum. Jede technische Weiterentwicklung und Änderung vorbehalten Wir bitten um Verständnis, dass trotz größter Sorgfalt für Druckfehler oder Irrtümer keine Gewähr übernommen werden kann.	Maßstab: -	DOMOFERM A-2230 Gänserndorf
	2004.01.30 Datum Jurkowitsch Name	
UT6x2_Ausstattungsoptionen_1		

Marktbereich Österreich



Alle Ausstattungsoptionen (z.B. Reedkontakt) sind in der Grundausrüstung nicht vorgerichtet.

Diese Zeichnung ist unser geistiges Eigentum.
Jede technische Weiterentwicklung und Änderung vorbehalten
Wir bitten um Verständnis, dass trotz größter Sorgfalt für Druckfehler oder Irrtümer keine Gewähr übernommen werden kann.

Maßstab:	-
Datum	2004.01.30
Name	Jurkowitsch

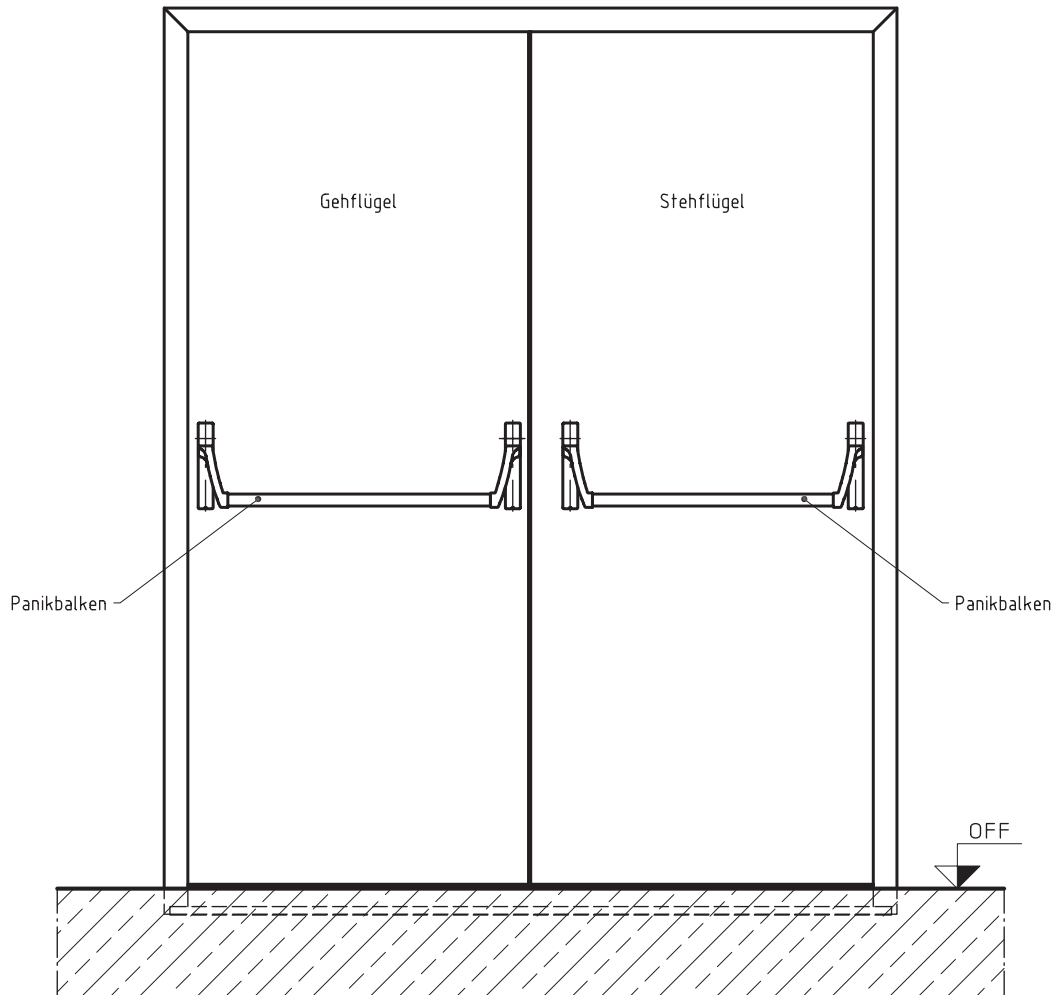
DOMOFERM
A-2230 Gänserndorf

Zeichnungsnr.:

UT6x2_Ausstattungsoptionen_2

D_UT6x2_A0_2

Marktbereich Österreich



Alle Ausstattungsoptionen (z.B. Reedkontakt) sind in der Grundausstattung nicht vorgefertigt.

DOMOFERM ein Unternehmen der DOMOFERM  International

Diese Zeichnung ist unser geistiges Eigentum.
Jede technische Weiterentwicklung und Änderung vorbehalten.
Wir bitten um Verständnis, dass trotz größter Sorgfalt für Druckfehler oder Irrtümer keine Gewähr übernommen werden kann.

Maßstab:	-
2006.09.07	Dubowy
Datum	Name

DOMOFERM
A-2230 Gänserndorf

Benennung:

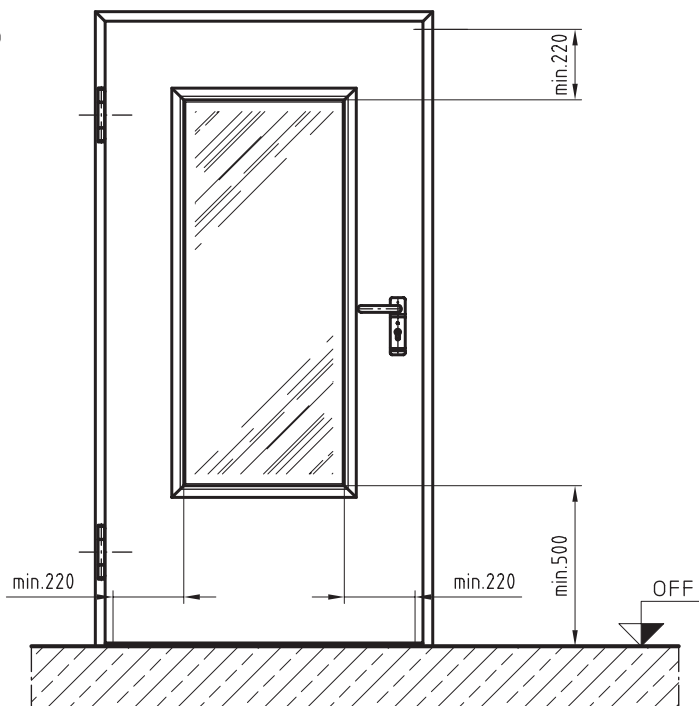
UT6x2_Ausstattungsoptionen_3

Zeichnungsnr.:

D_UT6x2_A0_3

Marktbereich Österreich

T30

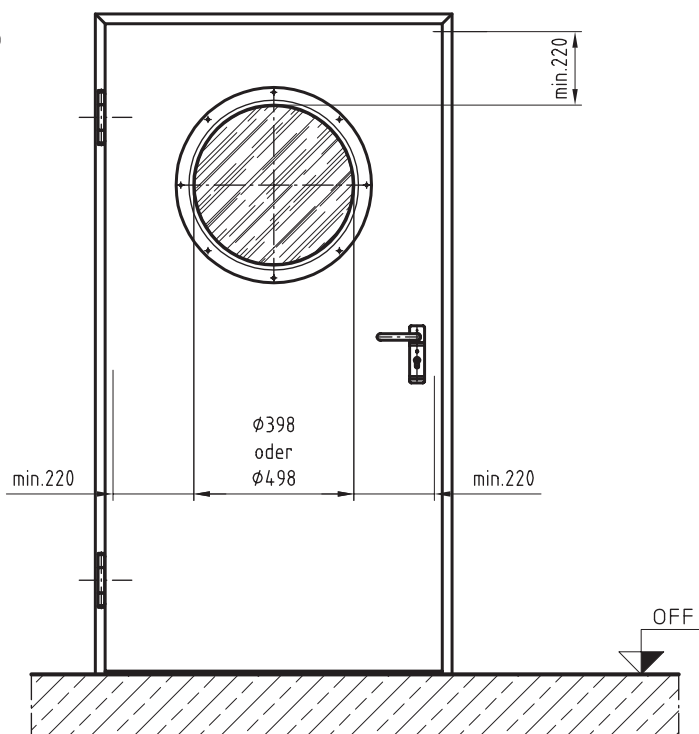


Maximalvariante

Bei T00
Sicherheitsglas notwendig

Maximal mögliches Nennmaß
der Lichtöffnung: 500x1200

T30



Bei T00 kein
Sicherheitsglas notwendig

DOMOFERM ein Unternehmen der DOMOFERM International

Diese Zeichnung ist unser geistiges Eigentum.
Jede technische Weiterentwicklung und Änderung vorbehalten.
Wir bitten um Verständnis, dass trotz größter Sorgfalt für Druckfehler oder
Irrtümer keine Gewähr übernommen werden kann.

Maßstab:	-
2006.08.10	Dubowy
Datum	Name

DOMOFERM
A-2230 Gänserndorf

Benennung:

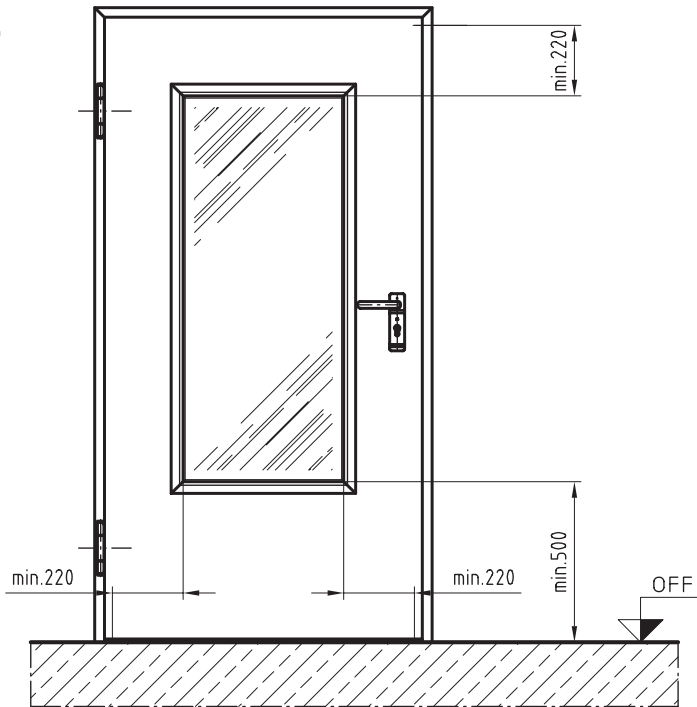
UT6x1_Lichtöffnungsvarianten_1

Zeichnungsnr.:

D_UT6x1_LOE_1

Marktbereich Österreich

T90

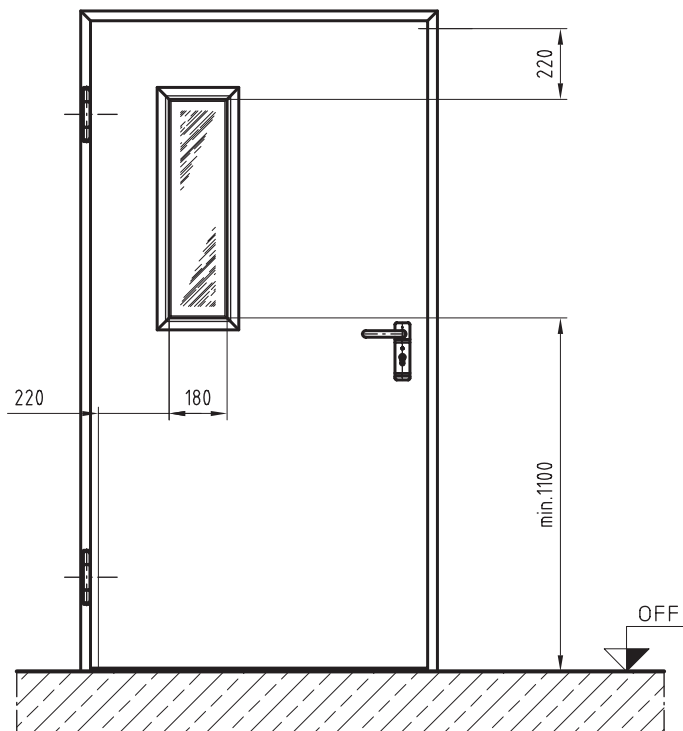


Maximalvariante

Bei T00
Sicherheitsglas notwendig

Maximal mögliches Nennmaß
der Lichtöffnung: 500x1200

T90



Bei T00 kein
Sicherheitsglas notwendig

DOMOFERM ein Unternehmen der DOMOFERM International

Diese Zeichnung ist unser geistiges Eigentum.
Jede technische Weiterentwicklung und Änderung vorbehalten.
Wir bitten um Verständnis, dass trotz größter Sorgfalt für Druckfehler oder
Irrtümer keine Gewähr übernommen werden kann.

Maßstab:	-
Datum	2006.08.10
Name	Dubowy

DOMOFERM
A-2230 Gänserndorf

Benennung:

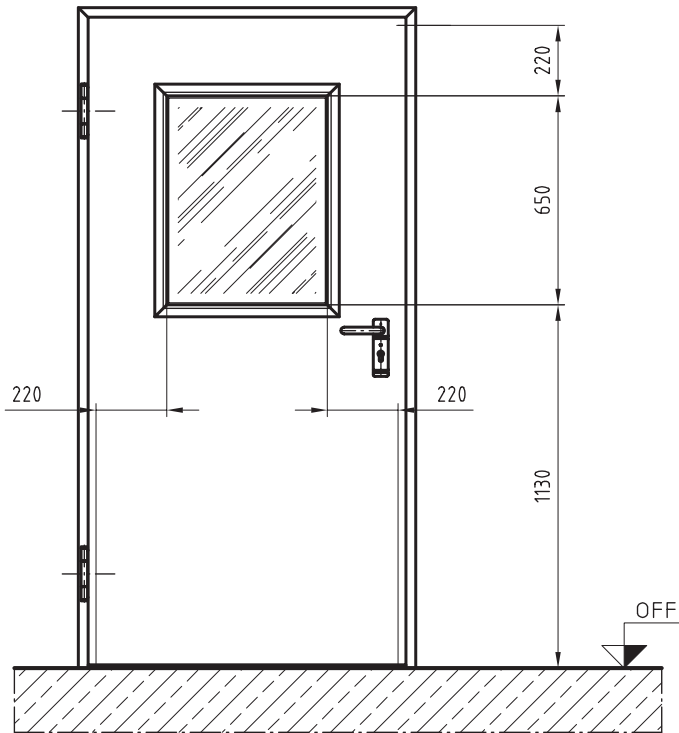
UT6x1_Lichtöffnungsvarianten_2

Zeichnungsnr.:

D_UT6x1_LOE_2

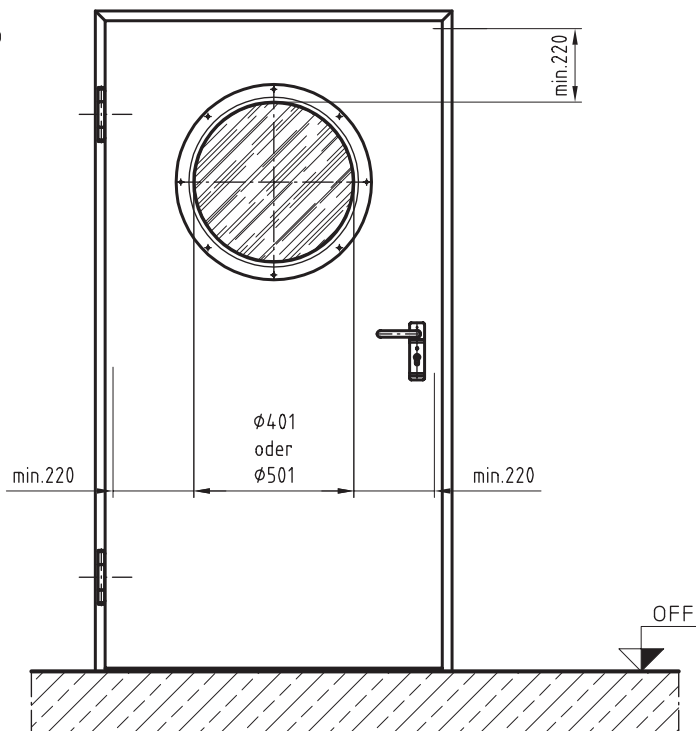
Marktbereich Österreich

T90



Bei T00 kein
Sicherheitsglas notwendig

T90



Bei T00 kein
Sicherheitsglas notwendig

DOMOFERM ein Unternehmen der DOMOFERM International

Diese Zeichnung ist unser geistiges Eigentum.
Jede technische Weiterentwicklung und Änderung vorbehalten.
Wir bitten um Verständnis, dass trotz größter Sorgfalt für Druckfehler oder
Irrtümer keine Gewähr übernommen werden kann.

Maßstab:	-
2006.08.10	Dubowy
Datum	Name

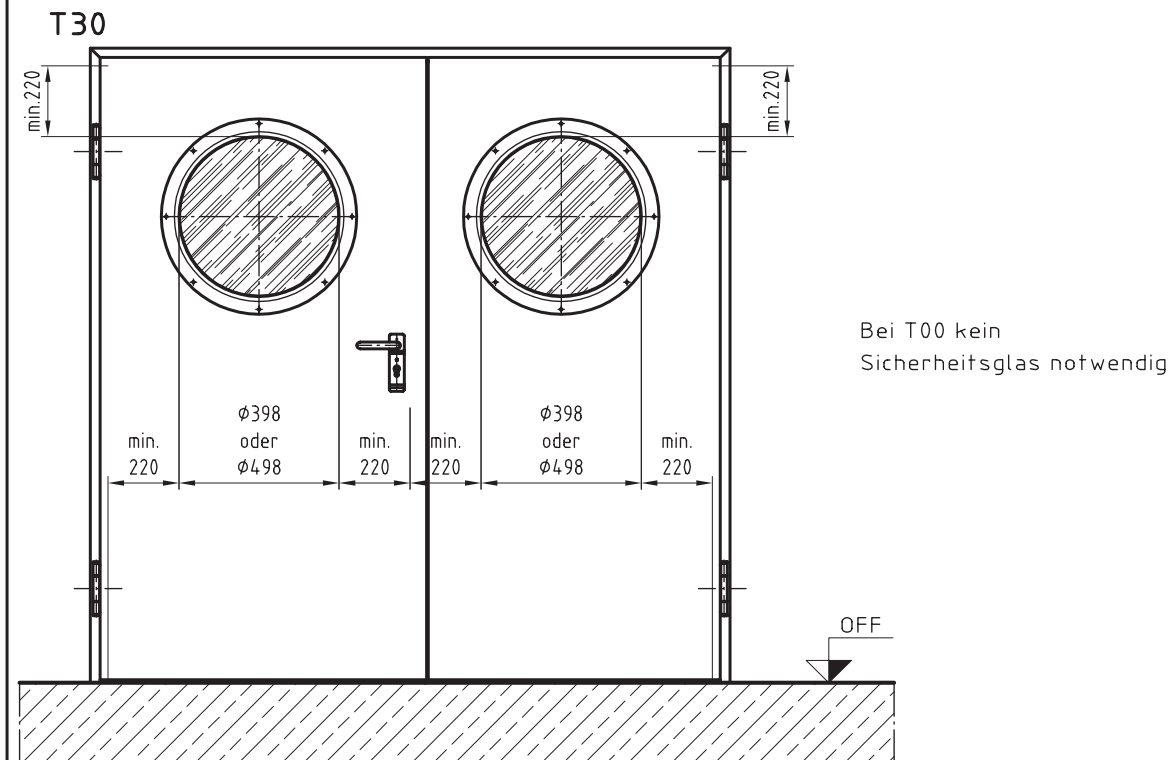
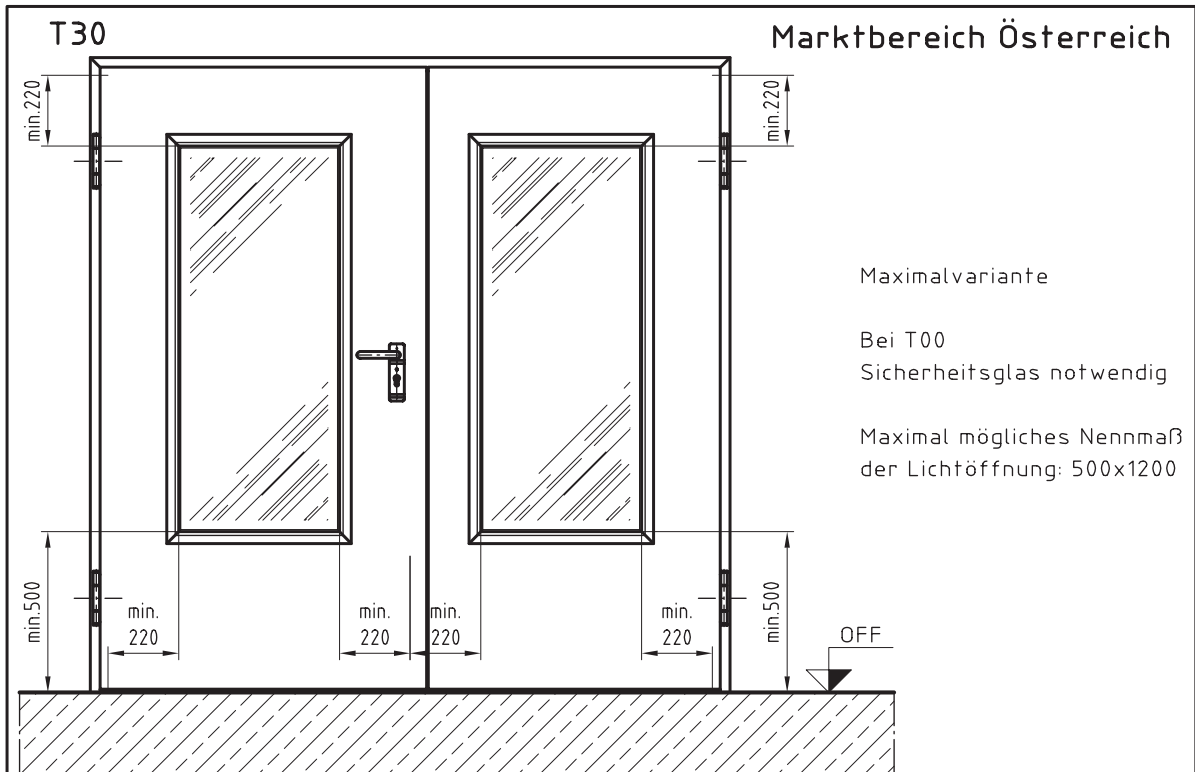
DOMOFERM
A-2230 Gänserndorf

Benennung:

UT6x1_Lichtöffnungsvarianten_3

Zeichnungsnr.:

D_UT6x1_LOE_3



DOMOFERM ein Unternehmen der DOMOFERM International

Diese Zeichnung ist unser geistiges Eigentum.
Jede technische Weiterentwicklung und Änderung vorbehalten.
Wir bitten um Verständnis, dass trotz größter Sorgfalt für Druckfehler oder Irrtümer keine Gewähr übernommen werden kann.

Maßstab:	-
Datum	2006.08.10
Name	Dubowy

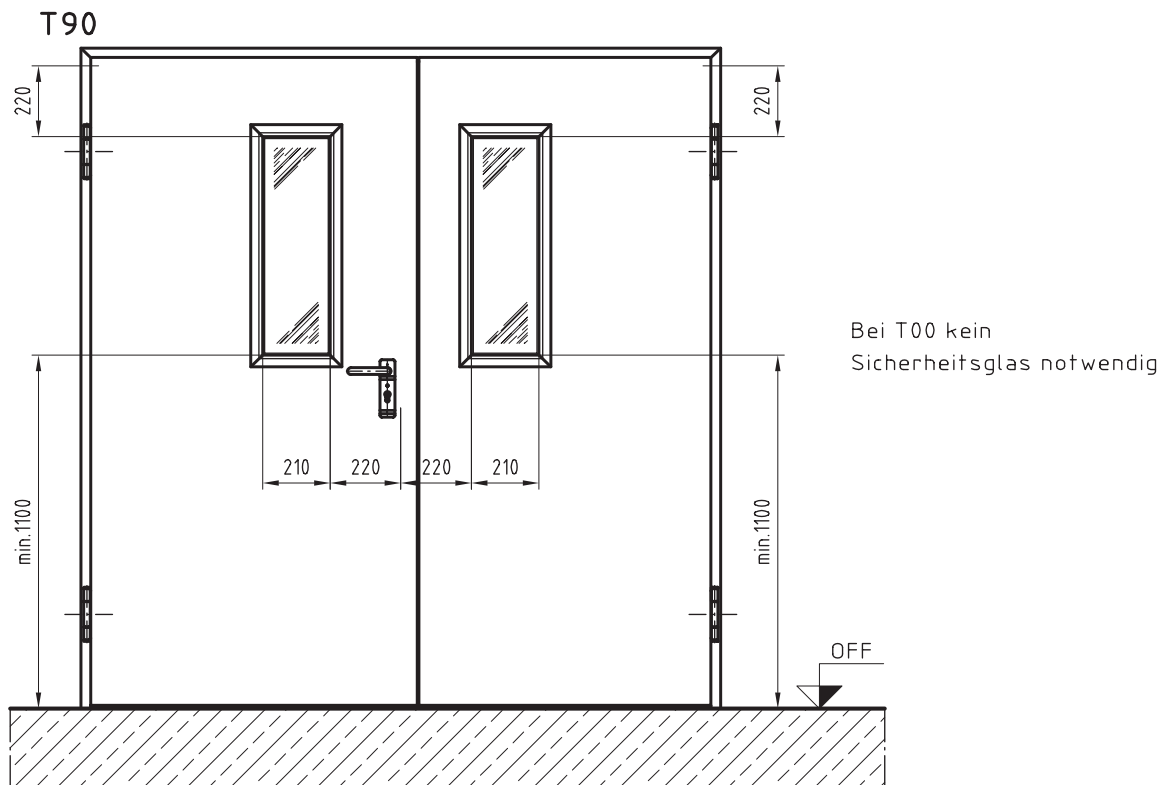
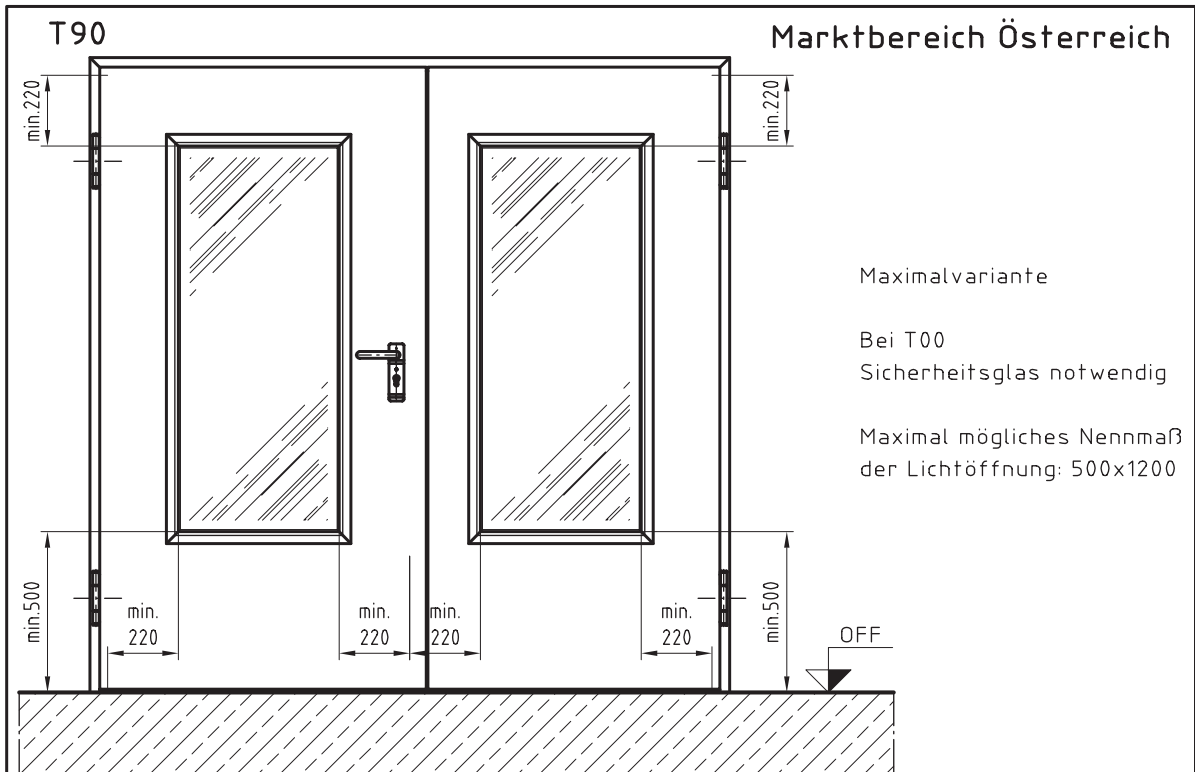
DOMOFERM
A-2230 Gänserndorf

Benennung:

UT6x2_Lichtöffnungsvarianten_1

Zeichnungsnr.:

D_UT6x2_LOE_1



DOMOFERM ein Unternehmen der DOMOFERM International

Diese Zeichnung ist unser geistiges Eigentum.
Jede technische Weiterentwicklung und Änderung vorbehalten.
Wir bitten um Verständnis, dass trotz größter Sorgfalt für Druckfehler oder Irrtümer keine Gewähr übernommen werden kann.

Maßstab:	-
2006.08.10	Dubowy
Datum	Name

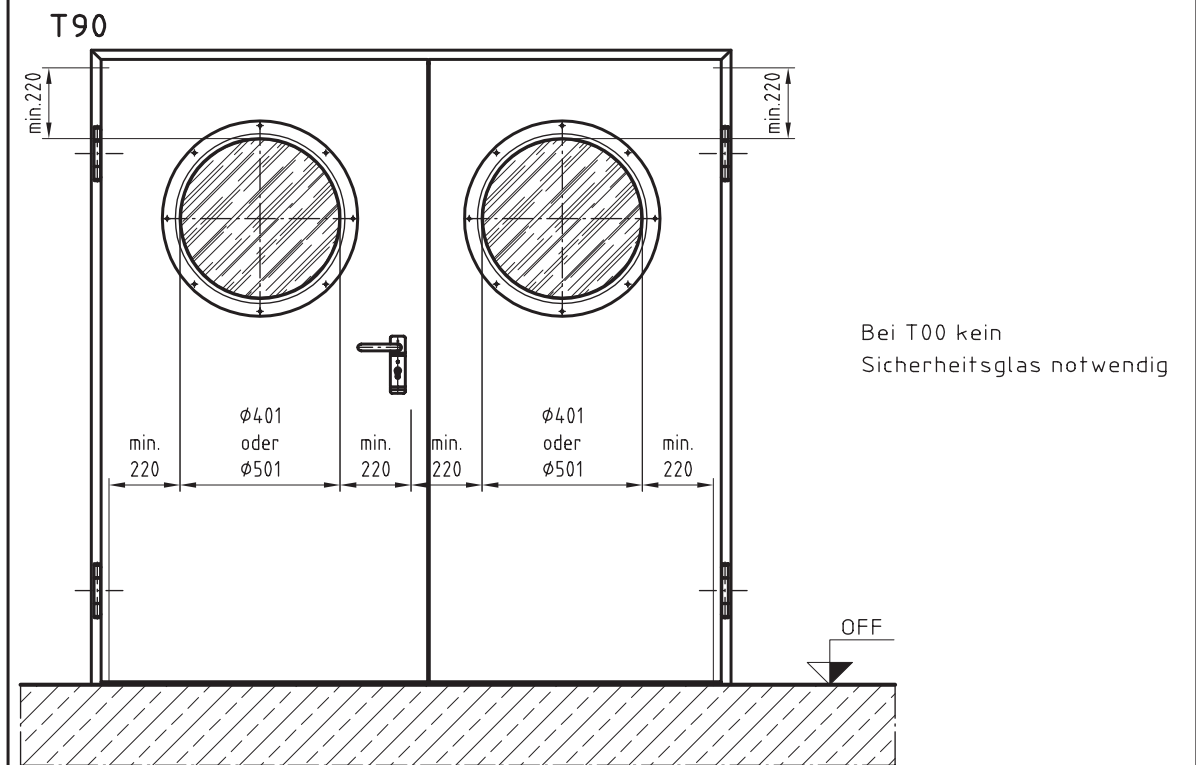
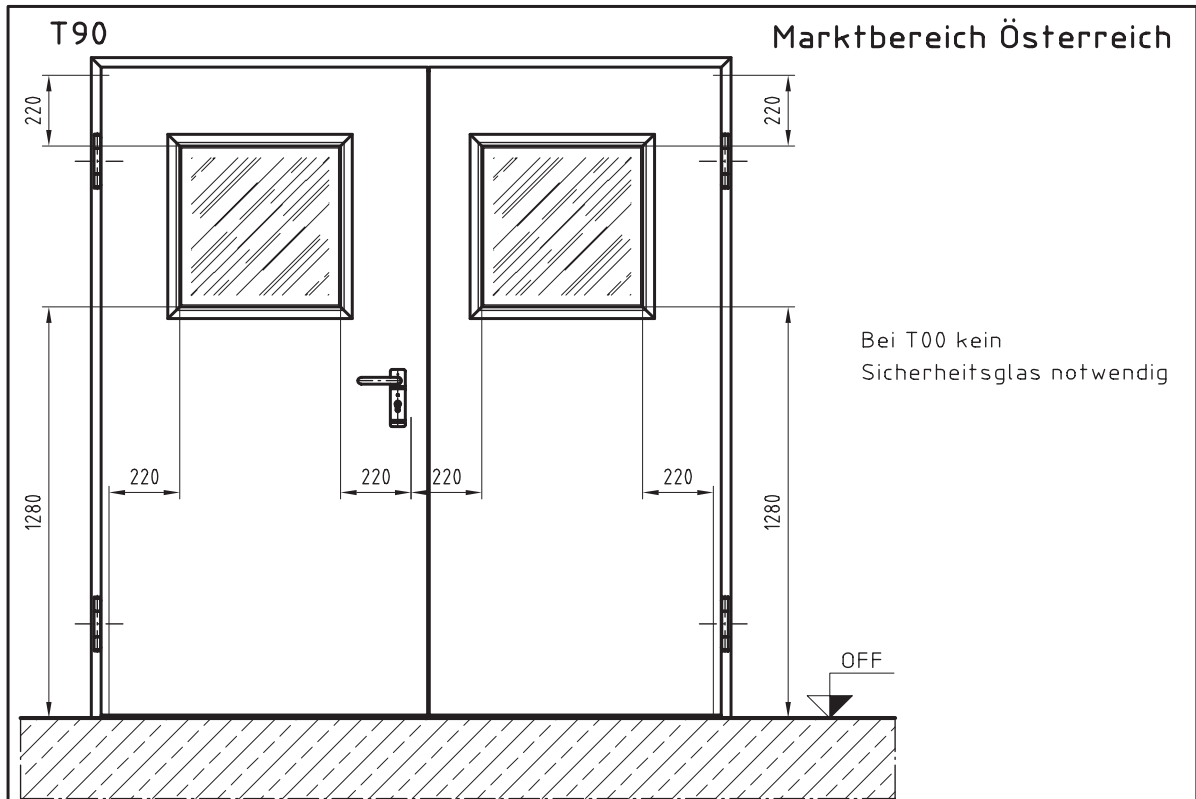
DOMOFERM
A-2230 Gänserndorf

Benennung:

UT6x2_Lichtöffnungsvarianten_2

Zeichnungsnr.:

D_UT6x2_LOE_2



DOMOFERM ein Unternehmen der DOMOFERM International

Diese Zeichnung ist unser geistiges Eigentum.
 Jede technische Weiterentwicklung und Änderung vorbehalten.
 Wir bitten um Verständnis, dass trotz größter Sorgfalt für Druckfehler oder
 Irrtümer keine Gewähr übernommen werden kann.

Maßstab:	-
Datum	2006.08.10
Name	Dubowy

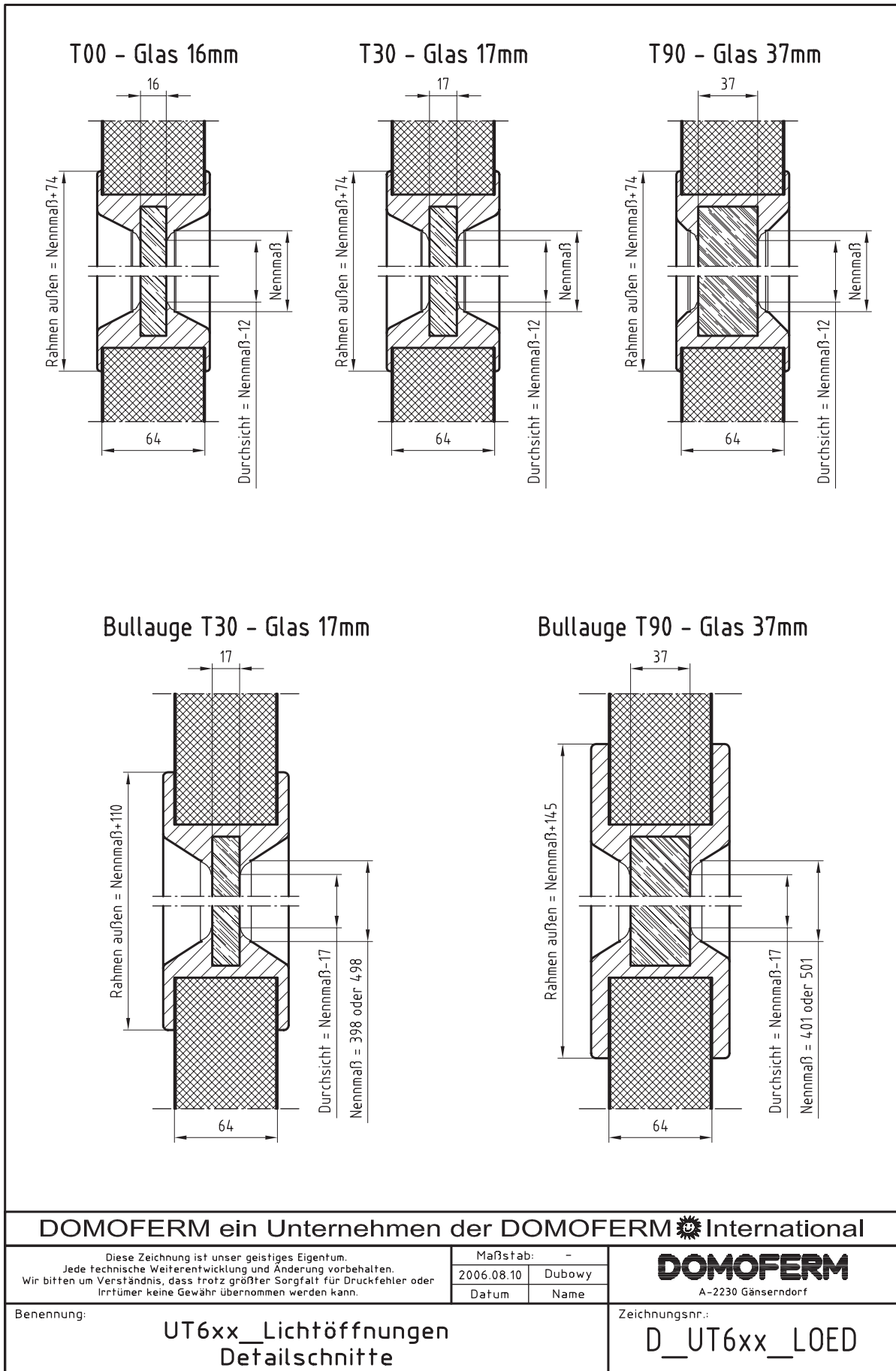
DOMOFERM
 A-2230 Gänserndorf

Benennung:

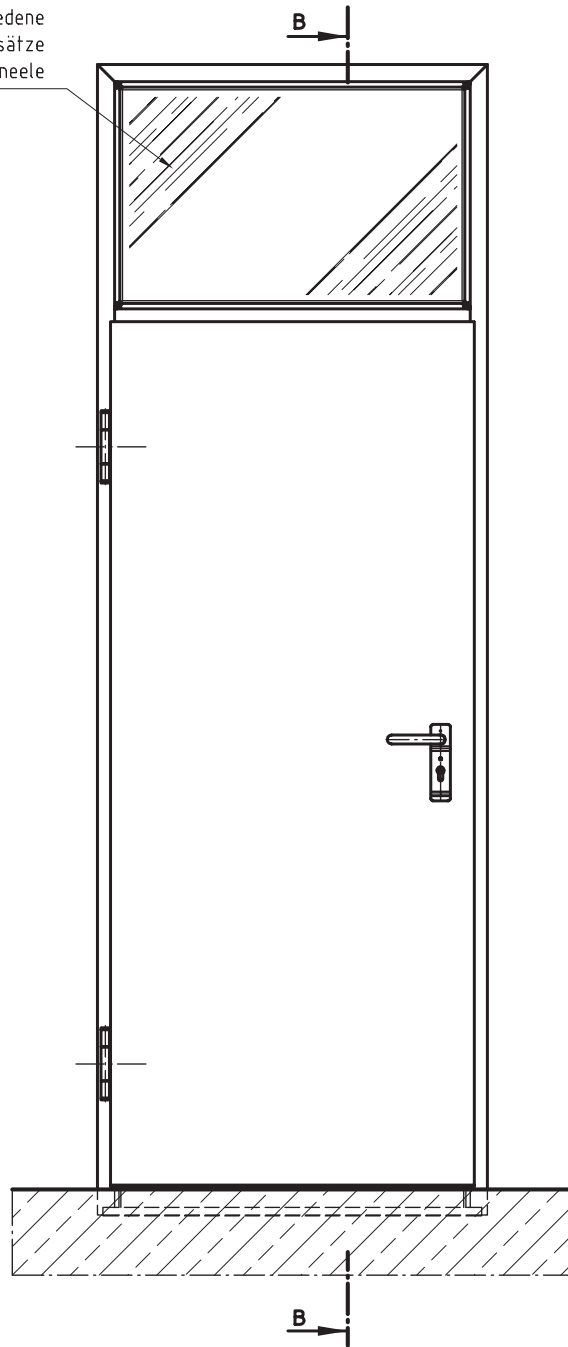
UT6x2_Lichtöffnungsvarianten_3

Zeichnungsnr.:

D_UT6x2_LOE_3



verschiedene
Einsätze
z.B. Gläser, Paneele



Fixe Oberlichte (mit Kämpfer) in Feuerschutzausführung nicht lieferbar.

Diese Zeichnung ist unser geistiges Eigentum.
Jede technische Weiterentwicklung und Änderung vorbehalten
Wir bitten um Verständnis, dass trotz größter Sorgfalt für Druckfehler oder
Irrtümer keine Gewähr übernommen werden kann.

Maßstab:	-
Datum	2004.01.30
Name	Jurkowitsch

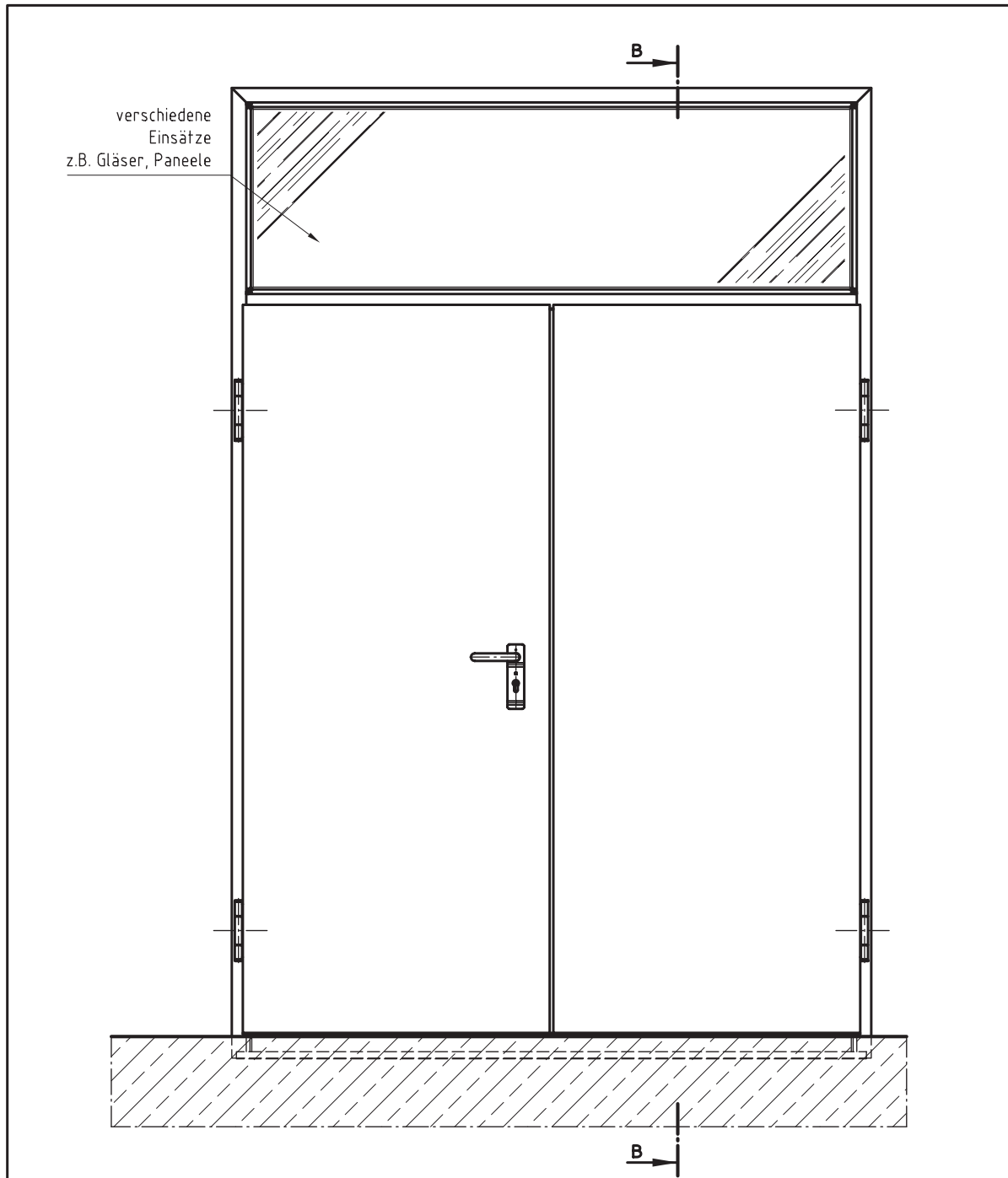
DOMOFERM

A-2230 Gänserndorf

UT601_Ansicht
Oberlichte

Zeichnungsnr.:

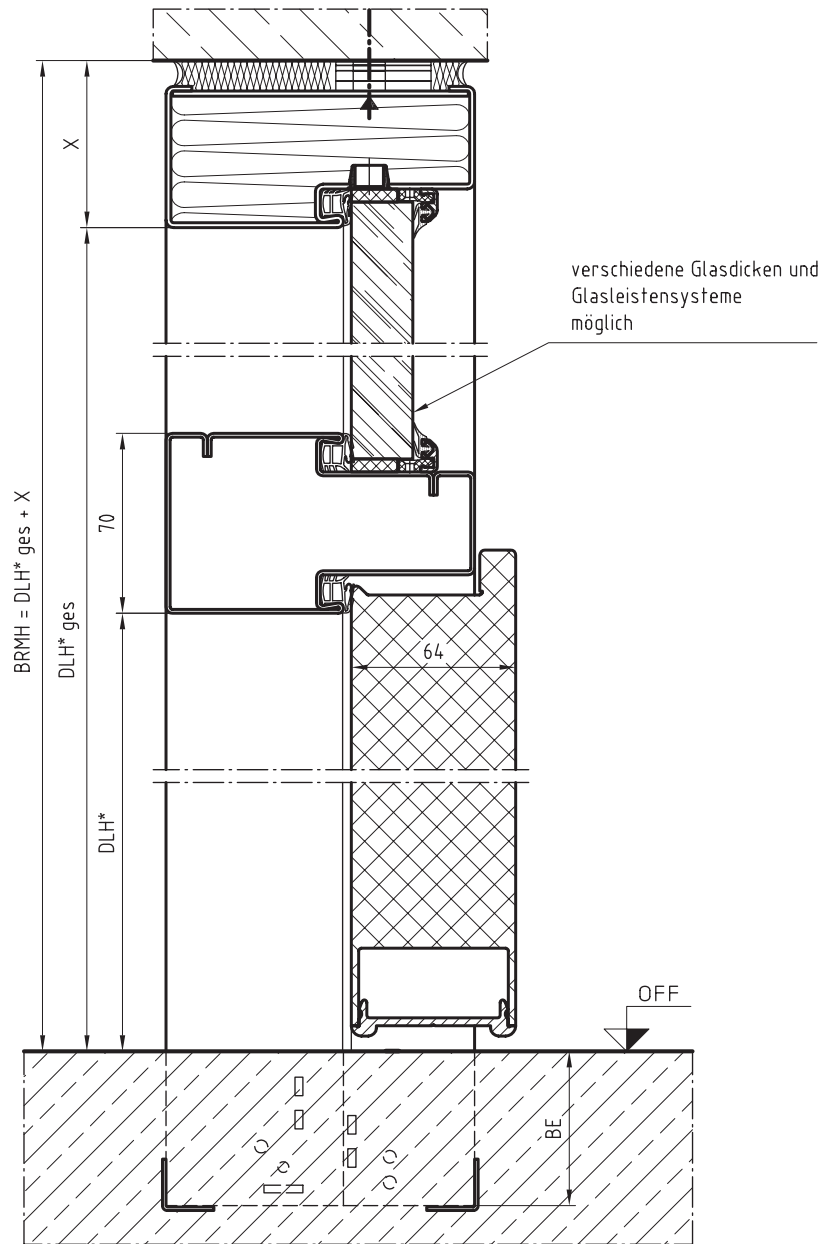
D_UT601_OL



Fixe Oberlichte (mit Kämpfer) in Feuerschutzausführung nicht lieferbar.

Diese Zeichnung ist unser geistiges Eigentum. Jede technische Weiterentwicklung und Änderung vorbehalten Wir bitten um Verständnis, dass trotz größter Sorgfalt für Druckfehler oder Irrtümer keine Gewähr übernommen werden kann.	Maßstab: -		DOMOFERM A-2230 Gänserndorf
	2004.01.30	Jurkowitsch	
UT602__Ansicht Oberlichte		Datum	Name
		Zeichnungsnr.: D_UT602_OL	

Schnitt B-B



Fixe Oberlichte (mit Kämpfer) in Feuerschutzausführung nicht lieferbar.

* ... Durchgangslichtehöhe ohne Berücksichtigung von Anbauteilen wie z.B Türschließer, usw.

OFF	Oberfläche fertiger Fußboden	finished floor level
BRMH	Baurichtmaßhöhe	rough opening height
DLH	Durchgangslichtehöhe	clear opening height
BE	Bodeneinstand	sunken depth

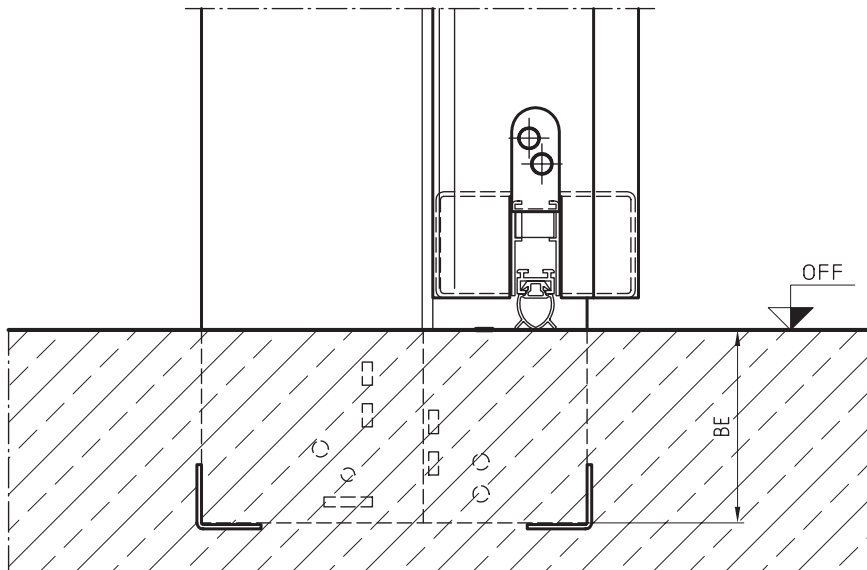
Diese Zeichnung ist unser geistiges Eigentum.
Jede technische Weiterentwicklung und Änderung vorbehalten
Wir bitten um Verständnis, dass trotz größter Sorgfalt für Druckfehler oder Irrtümer keine Gewähr übernommen werden kann.

Maßstab:	-
Datum	2004.07.26
Name	Gager

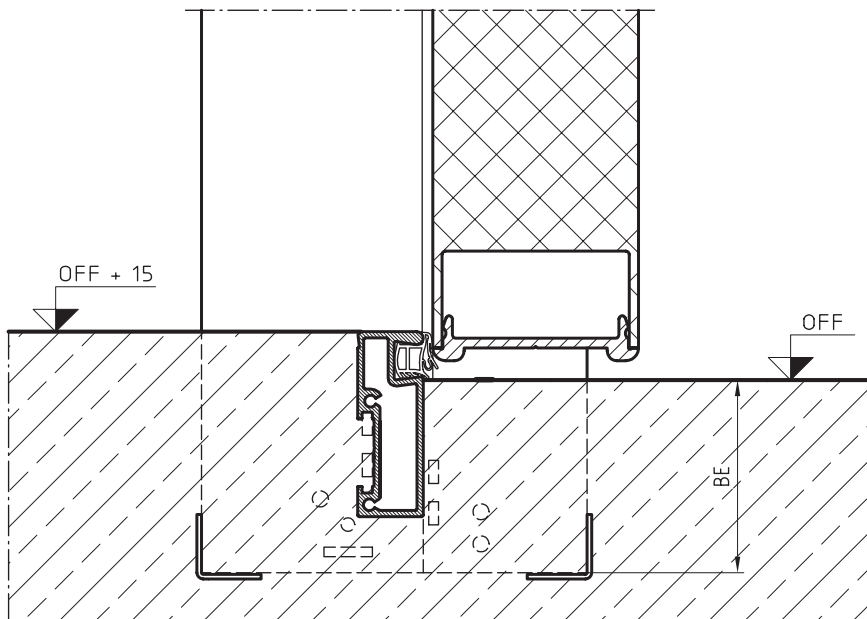
DOMOFERM
A-2230 Gänserndorf

<p>UT60x_Vertikalschnitt Oberlichte</p>	<p>Zeichnungsnr.: D_UT60x_OLV</p>
---	---------------------------------------

mechanisch absenkbare Bodendichtung
 Type: Schallex BDII

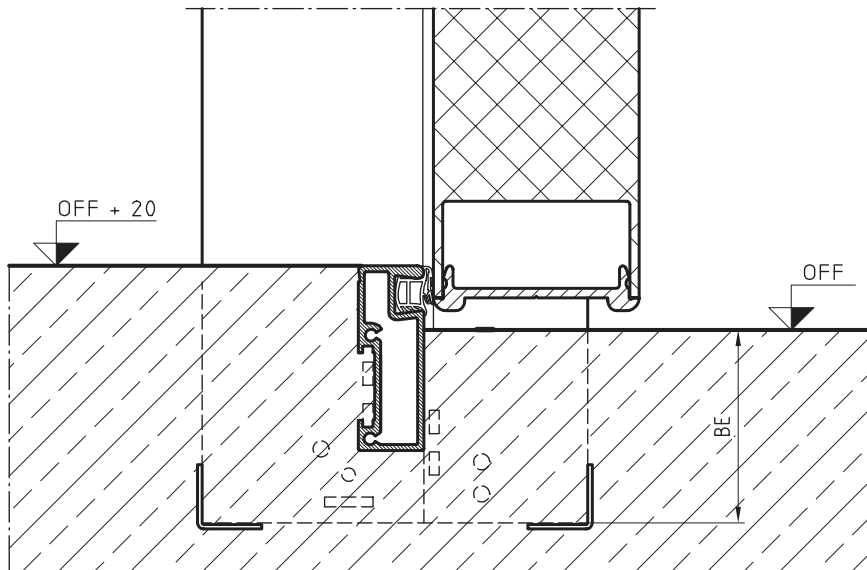


Alu-Anschlagprofil mit Zargendichtung 15mm über OFF
 Type: ZAA (Alu-Profil S6437)

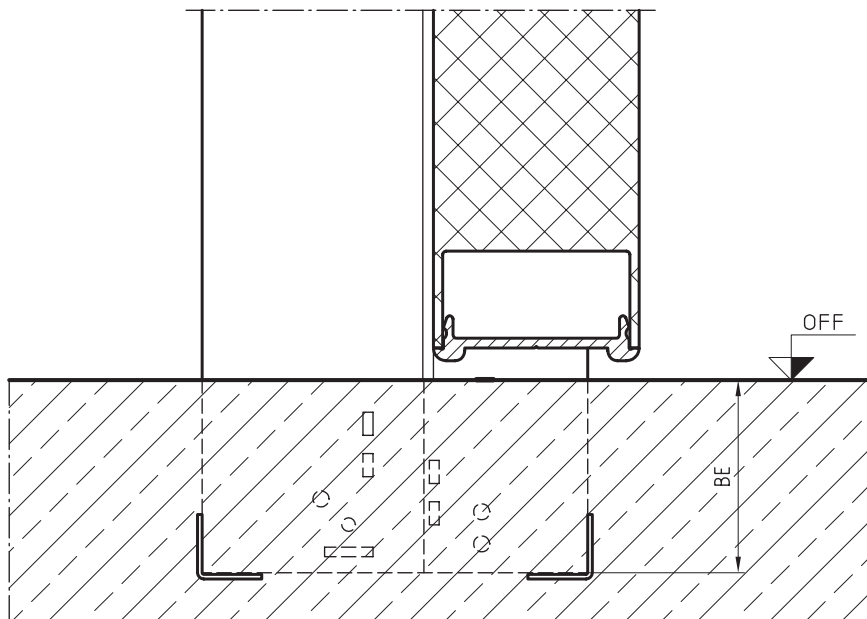


OFF	Oberfläche fertiger Fußboden	finished floor level
BE	Bodeneinstand	sunken depth
DOMOFERM ein Unternehmen der DOMOFERM International		
Diese Zeichnung ist unser geistiges Eigentum. Jede technische Weiterentwicklung und Änderung vorbehalten. Wir bitten um Verständnis, dass trotz größter Sorgfalt für Druckfehler oder Irrtümer keine Gewähr übernommen werden kann.		Maßstab: - 2006.08.11 Datum Dubowy Name
		DOMOFERM A-2230 Gänserndorf Zeichnungsnr.: D_UT6xx_B01
Benennung: Bodenabschluß Objektür gefälzt 64mm dick UT6xx		

Alu-Anschlagprofil mit Zargendichtungung 20mm über OFF
 Type: ZAA (Alu-Profil S6437)

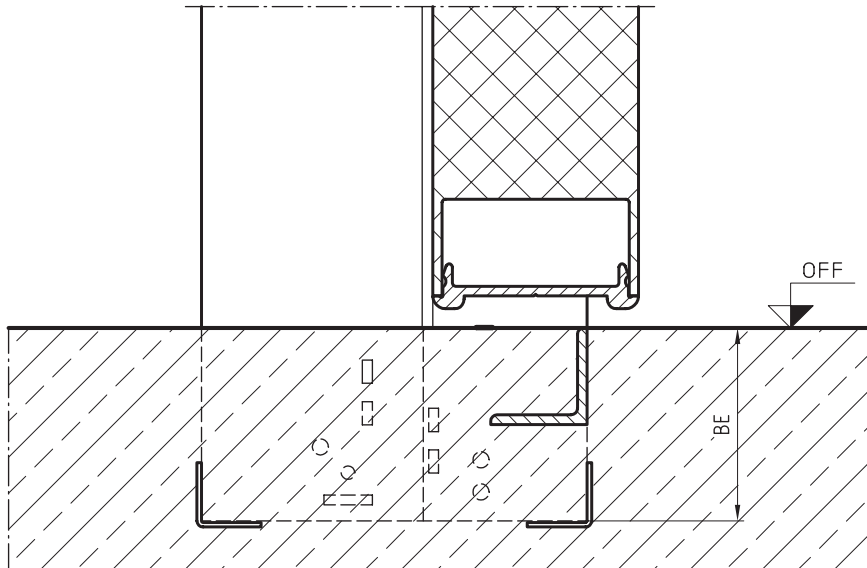


ohne Bodenanschlag / mit Bodeneinstand

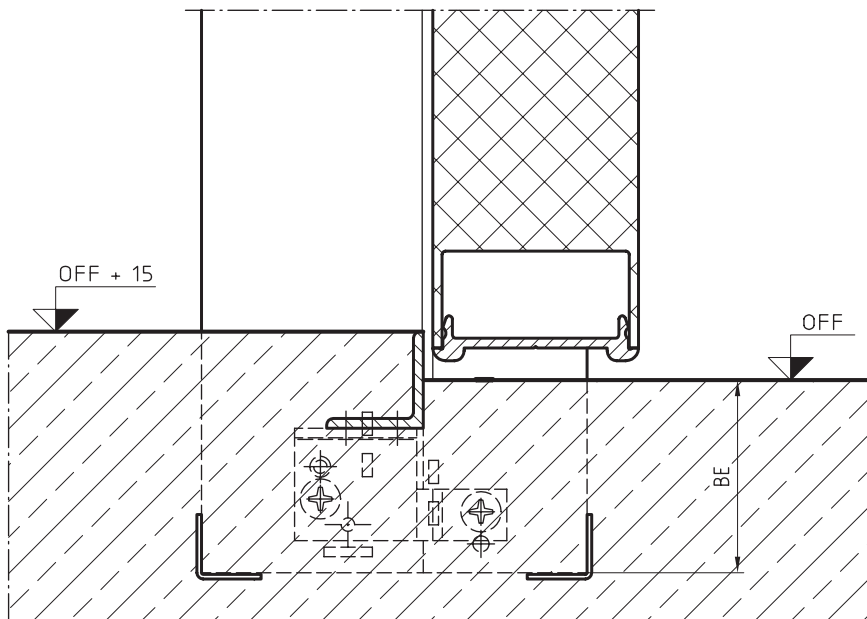


OFF	Oberfläche fertiger Fußboden	finished floor level
BE	Bodeneinstand	sunken depth
DOMOFERM ein Unternehmen der DOMOFERM International		
Diese Zeichnung ist unser geistiges Eigentum. Jede technische Weiterentwicklung und Änderung vorbehalten. Wir bitten um Verständnis, dass trotz größter Sorgfalt für Druckfehler oder Irrtümer keine Gewähr übernommen werden kann.		Maßstab: -
		2006.08.11 Dubowy Datum Name
Benennung: Bodenabschluß Objekttür gefälzt 64mm dick UT6xx		Zeichnungsnr.: D_UT6xx_B02
		DOMOFERM A-2230 Gänserndorf

ohne Bodenanschlag / mit Stahl-Trennprofil 30x30x3



Stahl-Anschlagprofil 30x30x3 schraubbar
Type: ZAS



OFF	Oberfläche fertiger Fußboden	finished floor level
BE	Bodeneinstand	sunken depth
DOMOFERM ein Unternehmen der DOMOFERM International		
<small>Diese Zeichnung ist unser geistiges Eigentum. Jede technische Weiterentwicklung und Änderung vorbehalten. Wir bitten um Verständnis, dass trotz größter Sorgfalt für Druckfehler oder Irrtümer keine Gewähr übernommen werden kann.</small>		Maßstab: - 2006.08.11 Datum Dubowy Name
Benennung: Bodenabschluß Objekttür gefälzt 64mm dick UT6xx		Zeichnungsnr.: D_UT6xx_B03

> Einsatzbereich

In öffentlichen und gewerblich genutzten Objekten:

(Büros, Hotels, Spitäler, Schulen, Universitäten, Firmen, etc.)

Die klassische Türlinie in Gebäuden mit Feuerschutzanforderung und erhöhten Ansprüchen wie Öffnungsfrequenzen, Türsteuerungen, Design, Ausstattung, etc.

Türlinie PRESTIGE:

Das meist verwendete, gefälzte Feuerschutztürelement im Objektbereich. Ein gefälztes Türblatt mit einer Vielzahl von Ausführungs- und Ausstattungsvarianten und den entsprechenden Zargenausführungen. (Profilart und Ausführung, Wandanschluss, Baugröße, etc.)

ohne Feuerschutzanforderung T0 - UT 60x, UT60x bündig

mit Feuerschutzanforderung T30 - UT 63x, UT63x bündig

mit Feuerschutzanforderung T90 - UT 69x, UT69x bündig

> Spezifikation**Grundmaterial**

- verzinktes Stahlblech mit Zinkauflage mind. 10 µm
- optional Edelstahl
- Nennblechdicke 2,0 mm

Profilgeometrie

- als Eckzarge
- als Umfassungszargen mit Profilbreite nach Wunsch
- als Sonderlösung nach Kundenwunsch

Ausführungsart

- für gefälzte Türblätter 64 mm (Dickfalz)
- 1-flügelig und 2-flügelig
- als Fensterzarge (4-seitig umlaufend)

Baugröße

- entsprechend den zugelassenen bzw. technisch machbaren Baugrößen
- Bodeneinstand (60 mm Standardausführung)

> Wandanschlüsse

- Mauermontage „M“ und „MM“ (mitgemauert und nachträglich eingemauert)
- Gipskarton-Ständerwandmontage „G“ (einfach und doppelt beplankt)
- Dübelmontage „D“ (bei Eck- Umfassungs- und Vorsatzzarge)
- Schalungsbauweise „S“

> Ausstattung

Schließöffnung

- Schließöffnung in Anlenung an ÖN B 5330-8 Form B - Standard-Drückerhöhe 1050 mm
- Drückerhöhe nach Wunsch
- definierte Gehrichtung

Bandunterkonstruktionen (UK)

- Objektband-UK Serie VX

Schließmittel und Türsteuerungen

- Verbohrungen für alle handelsüblichen Türschließer und Schließfolgeregler
- Vorrichtung für elektrische Türsteuerungskomponenten (E-Öffner, Reed-Kontakt, Kabelübergang, Stromüberträger, Sperrelemente, E-Schlösser, Blockschlösser, etc.)

Oberlichte und Seitenteil

- Ausführungen mit Stahl-Kämpfer
- Verglasungssysteme mit Alu-Glasleisten
- Verglasungssysteme mit Stahl-Glasleisten

Bodenabschlüsse

- Distanzwinkel als Transport und Montagehilfe
- Anschlagschiene aus Alu mit Dichtung
- Anschlagschiene aus Stahl ohne Dichtung
- Bodentrennschiene aus Alu
- Bodentrennschiene aus Stahl

Sonstiges

- Doppelfalzausführung für erhöhten Schallschutz - Türe bündig einschlagend
- beidseits flächenbündige Ausführung
- mit Bleiauskleidung für Strahlenschutzanforderung

Dichtung

- Zargendichtung C 550 grau - Standardausführung
- Zargendichtung C 550 FH schwarz - für Feuerschutztüren

Oberflächen

- allseitige elektrostatische Einbrenngrundierung im Tauchverfahren (ähnlich RAL 9002) - bis zu einer Objektgröße von 2260 x 2710 mm,
- ungrundiert mit Kaltverzinkung an den Schweiß- und Schnittstellen
- Pulverbeschichtung in allen RAL-Farben (NCS-Tönen nach Anfrage)
- Edelstahl geschliffen Korn 240
- Kreiselschliff
- geschliffen und gebürstet

> Eckzargen

Wandanschluss	Standardprofil	alternative Profilvariante
Mauermontage	90	88, 93
Dübelmontage	88	—

> Umfassungszargen

Wandanschluss	Standardprofil	alternative Profilvariante
Mauermontage	92	89, 91, 94, 95
Dübelmontage	89	88 + 67, 91
Ständerwandmontage	88 + 67	89, 91, 92, 94, 95
Schalungsbauweise	95	94

> Sonderzargen

Wandanschluss	Standardprofil	alternative Profilvariante
Vorsatzzarge	596	—

> Allgemeines

A	Nennblechdicke 2,0 mm
B	für gerichtungsbezogene DOMOFERM Dickfalz Stahltüren mit 64 mm Blattdicke
C	Grundsätzlich für DOMOFERM Feuerschutztüren T30 und T90. Hinterfüllstoffe gemäß den Angaben der Türhersteller beachten!
D	Profilbreite von 100 - 430 mm, Dübelmontagen in den Profilbreiten 95, 120 oder 150 mm
E	Oberfläche grundiert, optional pulverbeschichtet oder Edelstahl

Begriffserklärung Montagearten:

„M“ nachträglich eingemauert	„MM“ mitgemauert	„G“ Ständerwandmontage	„D“ Dübelmontage	„S“ Schalungsbauweise
---------------------------------	---------------------	---------------------------	---------------------	--------------------------

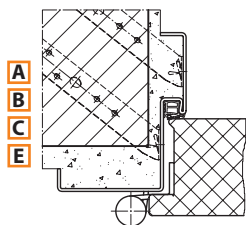
 Entsprechende Funktion bzw. Ausstattung nicht möglich.

> Profil 88

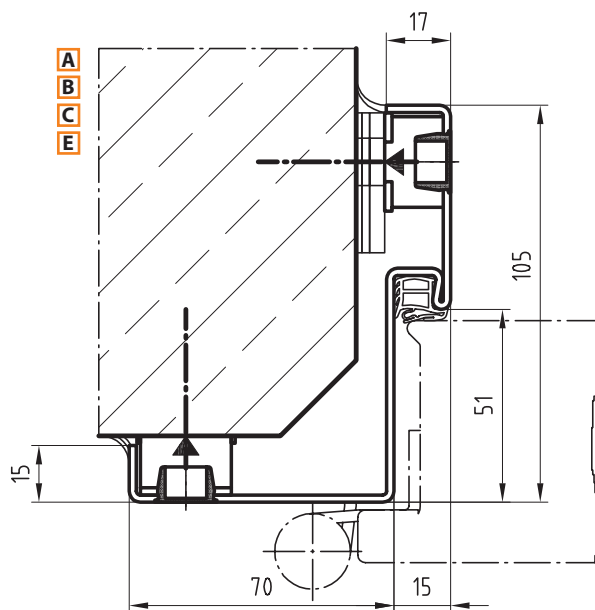
Eckzarge für Dübelmontage

- A** Nennblechdicke 2,0 mm
- B** für gehrichtungsbezogene DOMOFERM Stahltüren
- C** Ausführung für DOMOFERM T30- und T90 Feuerschutz-Türelemente
- E** Oberfläche: grundiert, pulverbeschichtet oder Edelstahl

Alternative Wandanschlüsse:



D_UT6xx_88_M
BRMB = DLB + 50
BRMH = DLH + 25



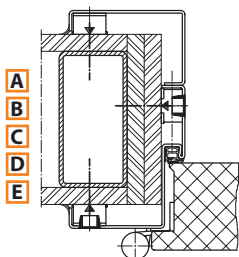
D_UT6xx_88_D
BRMB = DLB + 50
BRMH = DLH + 25

> Profil 88 + 67

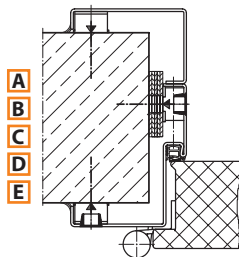
2-schalige Dübel-Eckzarge für Ständerwandmontage

- A** Nennblechdicke 2,0 mm
- B** für gehrichtungsbezogene DOMOFERM Stahltüren
- C** Ausführung für DOMOFERM T30- und T90 Feuerschutztürelemente
- D** Profilbreite ab 130 mm (Maulweite 95 mm)
- E** Oberfläche: grundiert, pulverbeschichtet oder Edelstahl

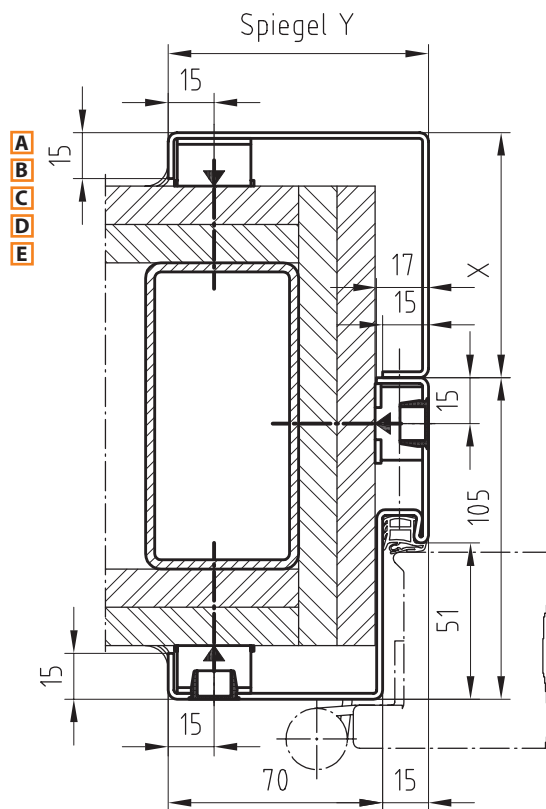
Alternative Wandanschlüsse:



D_UT6xx_88+67_G2
BRMB = DLB + 35
BRMH = DLH + 18



D_UT6xx_88+67_D
BRMB = DLB + 55
BRMH = DLH + 28

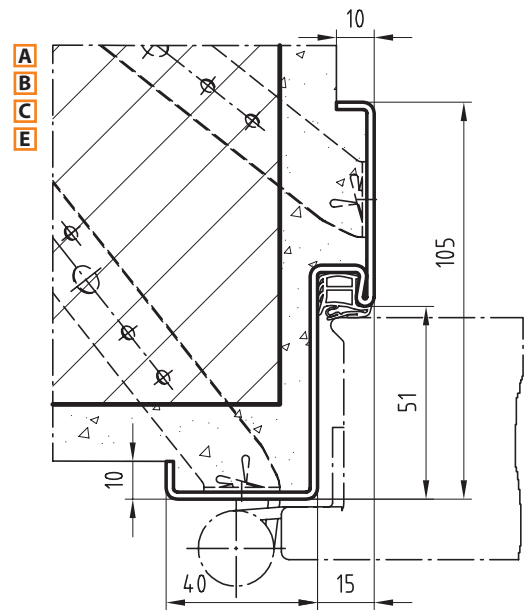


D_UT6xx_88+67_G1
BRMB = DLB + 35
BRMH = DLH + 18

> Profil 90

Eckzarge für Mauermontage

- A** Nennblechdicke 2,0 mm
- B** für gehrichtungsbezogene DOMOFERM Stahltüren
- C** Ausführung für DOMOFERM T30- und T90 Feuerschutztürelemente
- E** Oberfläche: grundiert, pulverbeschichtet oder Edelstahl



D_UT6xx_90_M

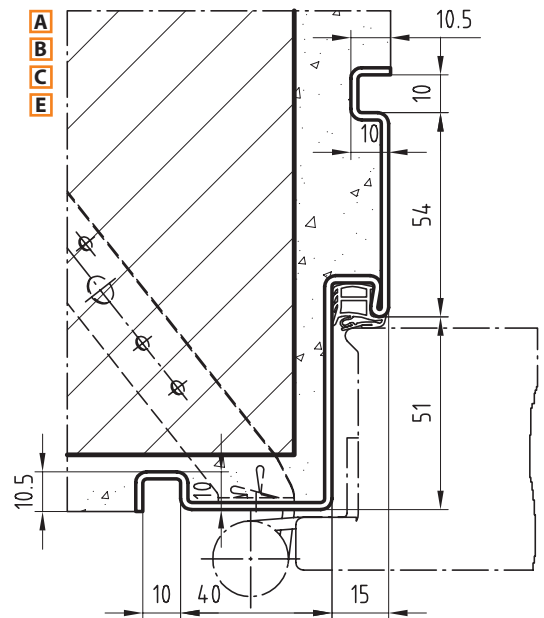
BRMB = DLB + 50

BRMH = DLH + 25

> Profil 93

Eckzarge mit Schattennut

- A** Nennblechdicke 2,0 mm
- B** für gehrichtungsbezogene DOMOFERM Stahltüren
- C** Ausführung für DOMOFERM T30- und T90 Feuerschutztürelemente
- E** Oberfläche: grundiert, pulverbeschichtet oder Edelstahl



D_UT6xx_93_M

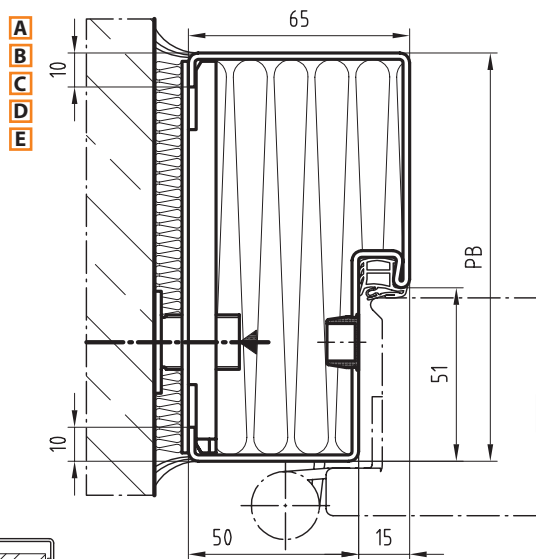
BRMB = DLB + 50

BRMH = DLH + 25

> Profil 89

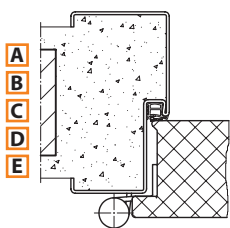
Umfassungszarge für Dübelmontage

- A** Nennblechdicke 2,0 mm
- B** für gehrichtungsbezogene DOMOFERM Stahltüren
- C** Ausführung für DOMOFERM T30- und T90 Feuerschutztürelemente
- D** Profilbreite ab 100 mm (Dübelmont. PB = 95, 120 oder 150 mm)
- E** Oberfläche: grundiert, pulverbeschichtet oder Edelstahl

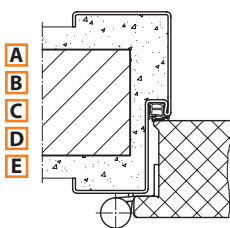


D_UT6xx_89_D
BRMB = DLB + 150
BRMH = DLH + 75

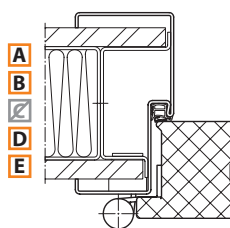
Alternative Wandanschlüsse:



D_UT6xx_89_M
BRMB = DLB + 150
BRMH = DLH + 75



D_UT6xx_89_MM

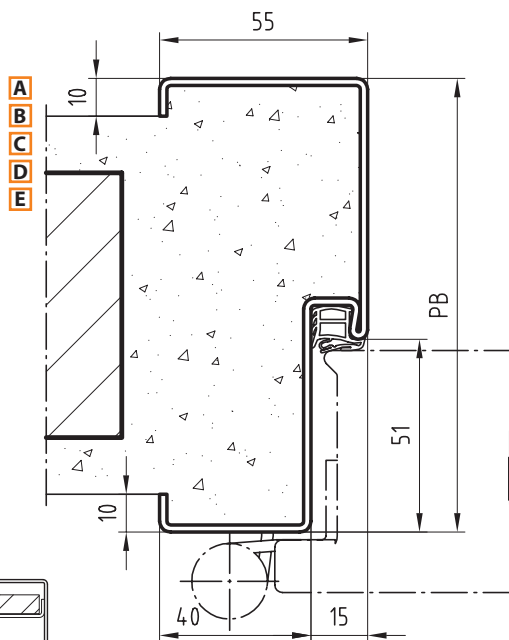


D_UT6xx_89_G

> Profil 91

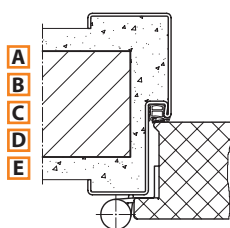
ungleichspiegelige Umfassungszarge für Mauerwerksmontage

- A** Nennblechdicke 2,0 mm
- B** für gehrichtungsbezogene DOMOFERM Stahltüren
- C** Ausführung für DOMOFERM T30- und T90 Feuerschutztürelemente
- D** Profilbreite ab 100 mm
- E** Oberfläche: grundiert, pulverbeschichtet oder Edelstahl

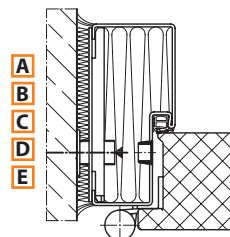


D_UT6xx_91_M
BRMB = DLB + 130
BRMH = DLH + 65

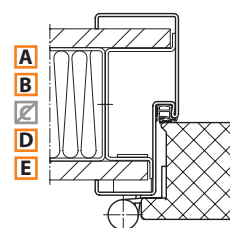
Alternative Wandanschlüsse:



D_UT6xx_91_MM



D_UT6xx_91_D



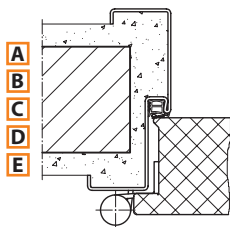
D_UT6xx_91_G

> Profil 92

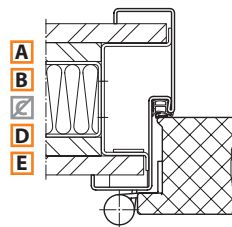
gleichspiegelige Umfassungszarge für Mauermontage

- A** Nennblechdicke 2,0 mm
- B** für gerichtungsbezogene DOMOFERM Stahlüren
- C** Ausführung für DOMOFERM T30- und T90 Feuerschutztürelemente
- D** Profilbreite ab 100 mm
- E** Oberfläche: grundiert, pulverbeschichtet oder Edelstahl

Alternative Wandanschlüsse:

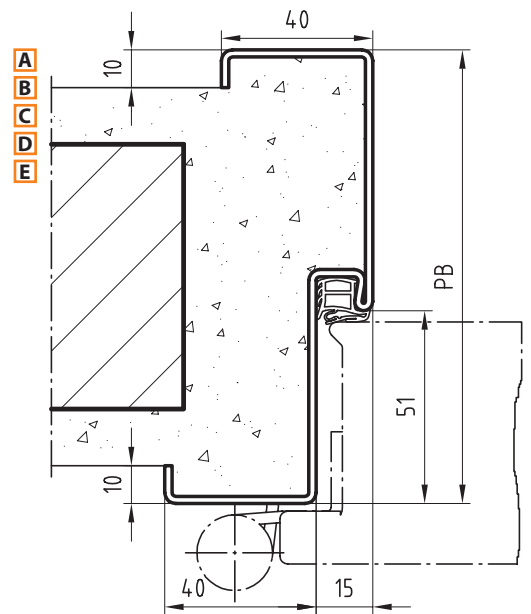


D_UT6xx_92_MM



D_UT6xx_92_G

BRMB = DLB + 97
BRMH = DLH + 48



D_UT6xx_92_M

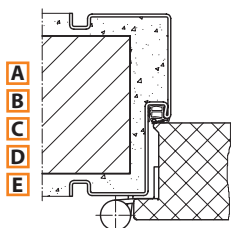
BRMB = DLB + 100
BRMH = DLH + 50

> Profil 94

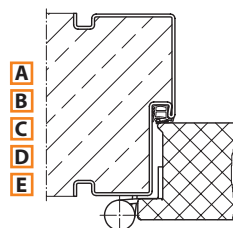
ungleichspiegelige Umfassungszarge mit Schattennut

- A** Nennblechdicke 2,0 mm
- B** für gerichtungsbezogene DOMOFERM Stahlüren
- C** Ausführung für DOMOFERM T30- und T90 Feuerschutztürelemente
- D** Profilbreite ab 100 mm
- E** Oberfläche: grundiert, pulverbeschichtet oder Edelstahl

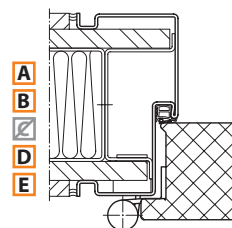
Alternative Wandanschlüsse:



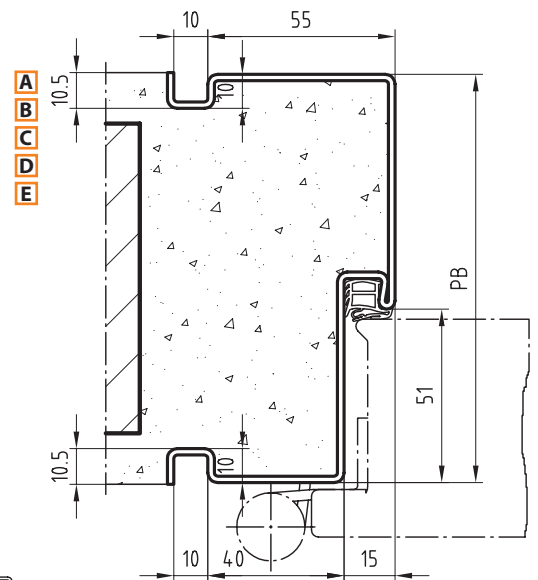
D_UT6xx_94_MM



D_UT6xx_94_S



D_UT6xx_94_G



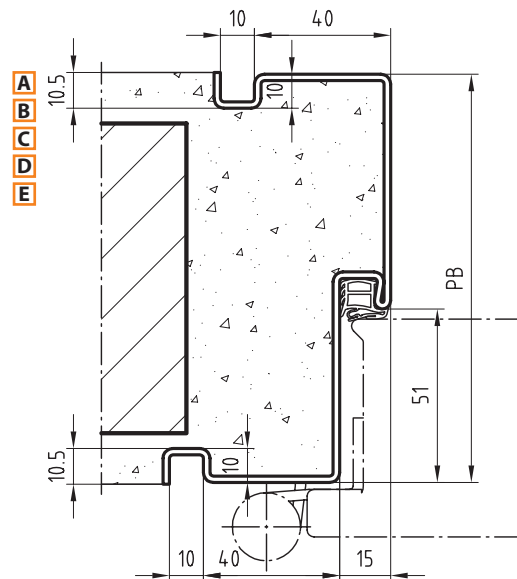
D_UT6xx_94_M

BRMB = DLB + 150
BRMH = DLH + 75

> Profil 95

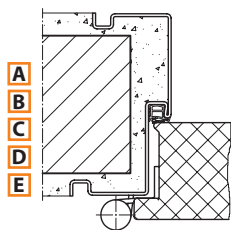
gleichspiegelige Umfassungszarge mit Schattennut

- A** Nennblechdicke 2,0 mm
- B** für gehrichtungsbezogene DOMOFERM Stahlüren
- C** Ausführung für DOMOFERM T30- und T90 Feuerschutztürelemente
- D** Profilbreite ab 100 mm
- E** Oberfläche: grundiert, pulverbeschichtet oder Edelstahl

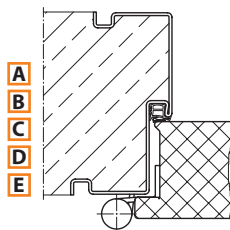


D_UT6xx_95_M
BRMB = DLB + 120
BRMH = DLH + 60

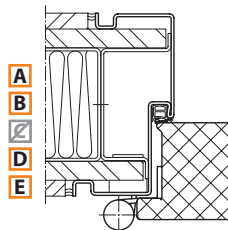
Alternative Wandanschlüsse:



D_UT6xx_95_MM



D_UT6xx_95_S

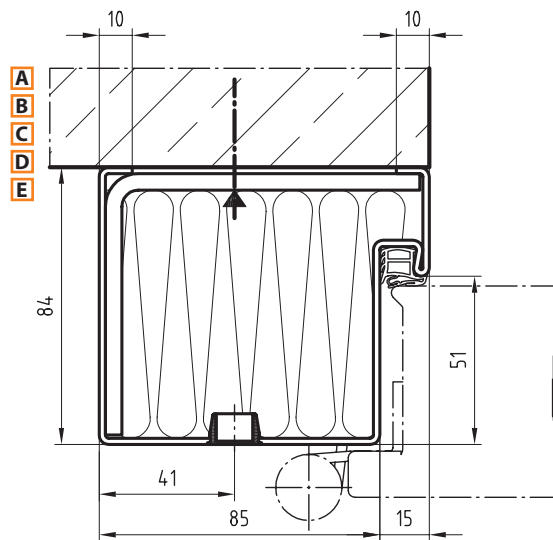


D_UT6xx_95_G

> Profil 596

Vorsatzzarge

- A** Nennblechdicke 2,0 mm
- B** für gehrichtungsbezogene DOMOFERM Stahltüren
- C** Ausführung für DOMOFERM T30- und T90 Feuerschutztürelemente
- D** Profilbreite 84 mm
- E** Oberfläche: grundiert, pulverbeschichtet oder Edelstahl



D_UT6xx_596_D

> Eckzargen

Wandanschluss	Standardprofil	alternative Profilvariante
Mauermontage	511	512
Dübelmontage	512	—

> Umfassungszargen

Wandanschluss	Standardprofil	alternative Profilvariante
Mauermontage	513	86
Dübelmontage	86	512 + 67
Ständerwandmontage	512 + 67	513
Schalungsbauweise	—	—

> Sonderzargen

Wandanschluss	Standardprofil	alternative Profilvariante
Vorsatzzarge	595	—
beidseitig flächenbündig	85	—

> Allgemeines

A	Nennblechdicke 2,0 mm
B	für gehrichtungsbezogene DOMOFERM Dickfalz Stahltüren bündig einschlagend mit 64 mm Blattdicke
C	mit Doppelfalzausbildung für 2 Dichtungsbänder
D	Grundsätzlich für DOMOFERM Feuerschutztüren T30 und T90. Hinterfüllstoffe gemäß den Angaben der Türhersteller beachten!
E	Profilbreite von 102 - 430 mm, Dübelmontagen in den Profillbreiten 120 oder 150 mm
F	Oberfläche grundiert, optional pulverbeschichtet oder Edelstahl

Begriffserklärung Montagearten:

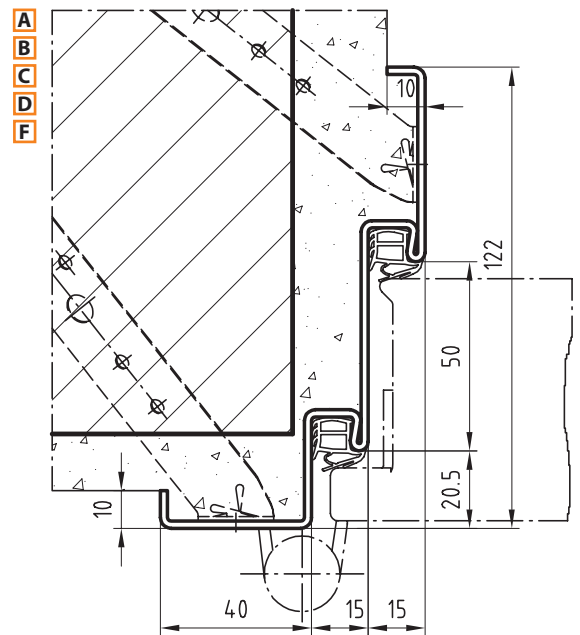
„M“ nachträglich eingemauert	„MM“ mitgemauert	„G“ Ständerwandmontage	„D“ Dübelmontage	„S“ Schalungsbauweise
---------------------------------	---------------------	---------------------------	---------------------	--------------------------

 Entsprechende Funktion bzw. Ausstattung nicht möglich.

> Profil 511

Eckzarge für Mauermontage

- A** Nennblechdicke 2,0 mm
- B** für gehrichtungsbezogene DOMOFERM Stahltüren
- C** Doppelfalzzarge
- D** Ausführung für DOMOFERM T30- und T90 Feuerschutztürelemente
- F** Oberfläche: grundiert, pulverbeschichtet oder Edelstahl

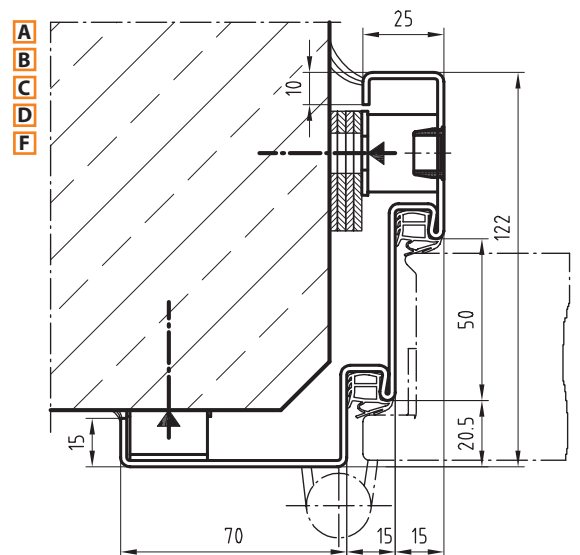


D_UT6xx_511_M
BRMB = DLB + 70
BRMH = DLH + 35

> Profil 512

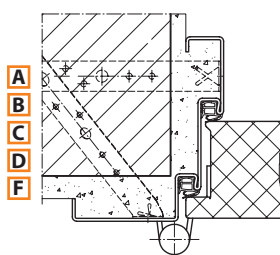
Eckzarge für Dübelmontage

- A** Nennblechdicke 2,0 mm
- B** für gehrichtungsbezogene DOMOFERM Stahltüren
- C** Doppelfalzzarge
- D** Ausführung für DOMOFERM T30- und T90 Feuerschutztürelemente
- F** Oberfläche: grundiert, pulverbeschichtet oder Edelstahl



D_UT6xx_512_M
BRMB = DLB + 70
BRMH = DLH + 25

Alternative Wandanschlüsse:



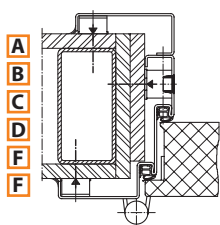
D_UT6xx_512_M
BRMB = DLB + 70
BRMH = DLH + 25

> Profil 512 + 67

2-schalige Dübel-Eckzarge für Ständerwandmontage

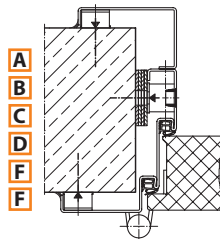
- A** Nennblechdicke 2,0 mm
- B** für ge richtungsbezogene DOMOFERM Stahltüren
- C** Doppelfalz zarge
- D** Ausführung für DOMOFERM T30- und T90 Feuerschutztürelemente
- E** Prof ilbreite ab 155 mm (Maulweite 120 mm)
- F** Oberfläche: grundiert, pulverbeschichtet oder Edelstahl

Alternative Wandanschlüsse:



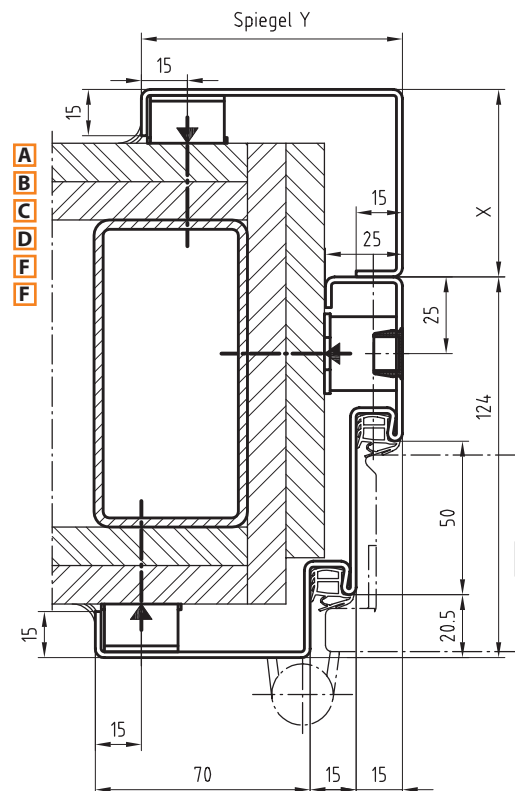
D_UT6xx_512+67_G2

BRMB = DLB + 50
BRMH = DLH + 25



D_UT6xx_512+67_D

BRMB = DLB + 70
BRMH = DLH + 35



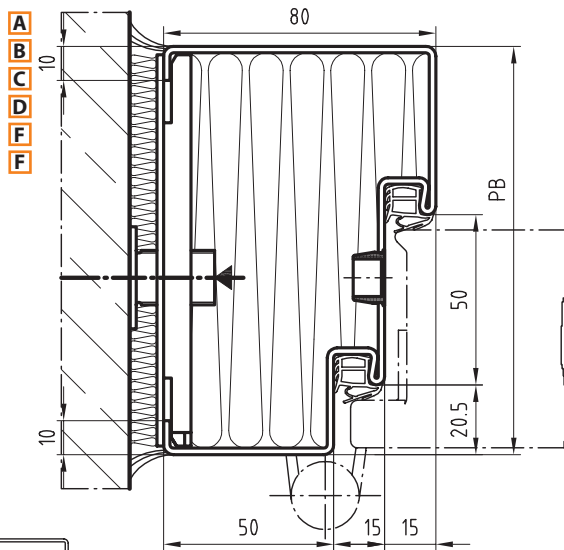
D_UT6xx_512+67_G1

BRMB = DLB + 50
BRMH = DLH + 25

> Profil 86

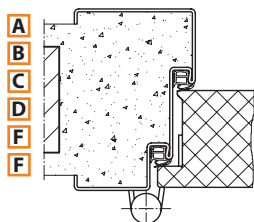
Umfassungszarge für Dübelmontage

- A** Nennblechdicke 2,0 mm
- B** für gehrichtungsbezogene DOMOFERM Stahltüren
- C** Doppelfalzzarge
- D** Ausführung für DOMOFERM T30- und T90 Feuerschutztürelemente
- E** Profilbreite ab 102 mm (Dübelmont. PB = 102, 120 oder 150 mm)
- F** Oberfläche: grundiert, pulverbeschichtet oder Edelstahl

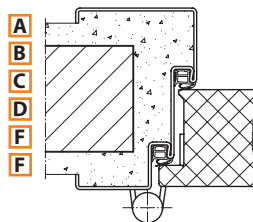


D_UT6xx_86_D
BRMB = DLB + 180
BRMH = DLH + 90

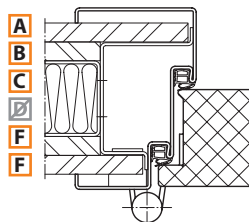
Alternative Wandanschlüsse:



D_UT6xx_86_D
BRMB = DLB + 180
BRMH = DLH + 90



D_UT6xx_86_MM

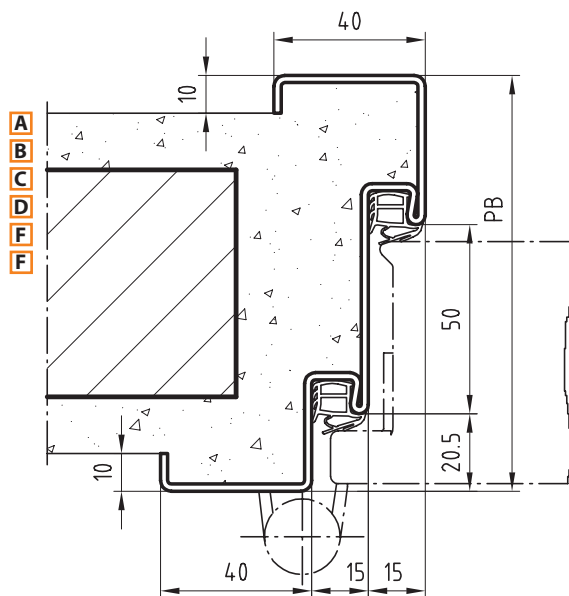


D_UT6xx_86_G

> Profil 513

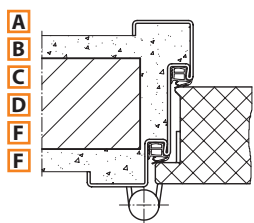
gleichspiegelige Umfassungszarge für Mauermontage

- A** Nennblechdicke 2,0 mm
- B** für gehrichtungsbezogene DOMOFERM Stahltüren
- C** Doppelfalzzarge
- D** Ausführung für DOMOFERM T30- und T90 Feuerschutztürelemente
- E** Profilbreite ab 102 mm
- F** Oberfläche: grundiert, pulverbeschichtet oder Edelstahl

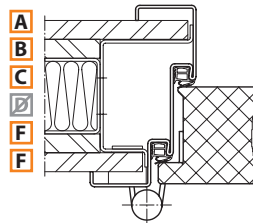


D_UT6xx_513_M
BRMB = DLB + 100
BRMH = DLH + 50

Alternative Wandanschlüsse:



D_UT6xx_513_MM

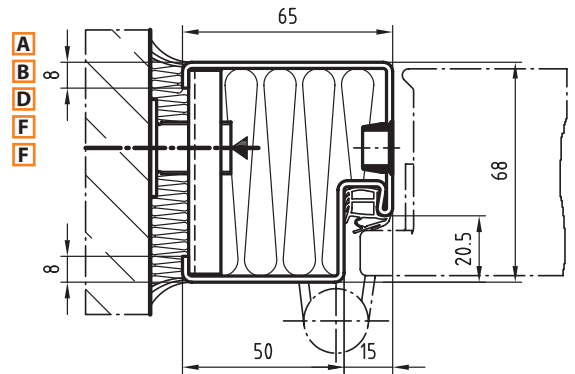


D_UT6xx_513_G
BRMB = DLB + 127
BRMH = DLH + 63

> Profil 85

beidseits flächenbündige Zarge für Dübelmontage

- A** Nennblechdicke 2,0 mm
- B** für gehrichtungsbezogene DOMOFERM Stahltüren
- D** Ausführung für DOMOFERM T30- und T90 Feuerschutztürelemente
- E** Profilbreite 68 mm
- F** Oberfläche: grundiert, pulverbeschichtet oder Edelstahl



D_UT6xx_85_D

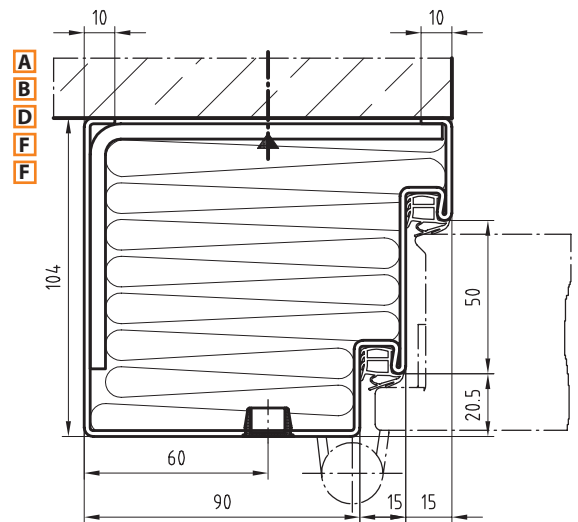
BRMB = DLB + 150

BRMH = DLH + 75

> Profil 595

Vorsatzzarge für Dübelmontage

- A** Nennblechdicke 2,0 mm
- B** für gehrichtungsbezogene DOMOFERM Stahltüren
- D** Ausführung für DOMOFERM T30- und T90 Feuerschutztürelemente
- E** Profilbreite 104 mm
- F** Oberfläche: grundiert, pulverbeschichtet oder Edelstahl



D_UT6xx_595_D