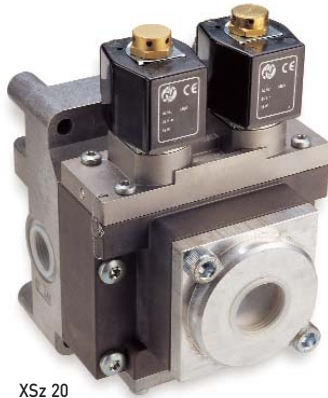


XSz PRÉSBIZTONSÁGI SZELEPEK

3/2 utú kivitel G1/4 ... G2



XSz 20



XSz 8

Teljesen egyértelmű működés
áramkimaradás esetén
Dinamikus önellenőrzés
Ikerszelepes vezérlőrendszer
Pneumatikus működtetésű
kupplung és fékrendszerekhez és
más 3 utú biztonsági
rendszerekhez kifejezetten ajánlott
Ülékes kivitel, hibakijelzés
pneumatikus kimeneteken
Gyorsleszelltető funkció
EN 692, BG, OSHA, SUWA és más
szabványok szerint minősített
Mechanikus kivitelű prések
biztonságát növeli és csökkenti az
állásidőt
Mechanikus préseken a vezérlési
átfedések könnyű és egyszerű
állítását teszi lehetővé
Nem szükséges kiegészítő
elektromos biztonsági berendezés
Valamennyi rendszerhez könnyen
alkalmazható

MŰSZAKI ADATOK

Közeg:

Szűrt (40 µm), olajköddel kent
vagy olajködkenés nélküli sűrített
levegő

Üzemi nyomás:

Méret 8: 3 ... 10 bar

Méret 10: 2 ... 10 bar

Méret 20/32/50: 2 ... 8 bar

Környezeti hőmérséklet:

-10°C ... +60°C

+2°C-nál alacsonyabb hőmérséklet esetén
egyeztessen műszaki osztályunkkal (páratartalom!)

ANYAGOK

Szelepház: alumínium

Tömítések: nitril (NBR) és
poliuretán

Részletes tájékoztatásért forduljon
műszaki osztályunkhoz

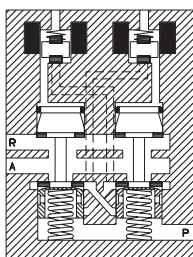
Jelkép	Kivitel	Feszültség	Csatlakozás mérete				TÍPUS
			P	A	A1	R	
	XSz 8*	VDC/VAC	G1/4	G1/4	-	G1/4	24928063052*****
	XSz 10**	VAC	G1/2	G1/2	(G1/2)	G3/4	24929000200*****
	XSz 10**	VDC	G1/2	G1/2	(G1/2)	G3/4	24929010200*****
	XSz 20**	VDC/VAC	G1/2	G3/4	(G1)	G1	24930000800*****
	XSz 20**	VDC/VAC	G3/4	G3/4	(G1)	G1	24930400800*****
	XSz 20**	VDC/VAC	G3/4	(G3/4)	G1	G1	24930420800*****
	XSz 32	VDC/VAC	G1	G1	-	G1 1/2	24931300800*****
	XSz 32	VDC/VAC	G1	G1	G1 1/2	G1 1/2	24931340800*****
	XSz 50	VDC/VAC	G1 1/2	G2	-	G2	24932300800*****

***** Feszültségkódok az alábbi táblázat szerint.

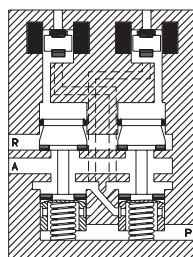
Elektromos csatlakozókat külön kell rendelni (típ.:0570275).

* Zárójelcsatlakozások lezárva ** Présbiztonsági szelep beépített hangtompítóval is elérhető

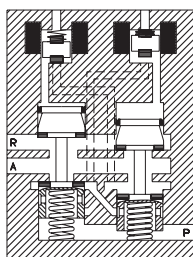
Alaphelyzet



Üzemi kapcsolás



Üzemhelyzet meghibásodáskor



P = Tápanyomás. A = Kimenet (kupplung/fék). R = kipufogó

Feszültségkódok

Feszültség	Kód
24 V DC.	02400
24 V AC.	02450
110 V AC.	11050
230 V AC.	23050

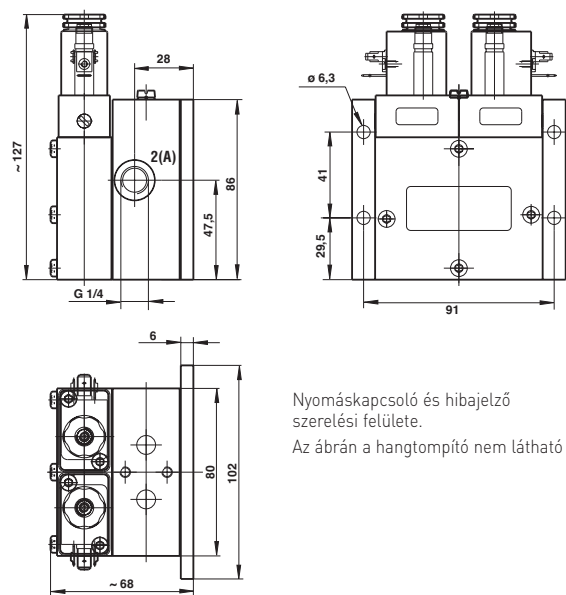
További információk



www.norgren.com/info/hu3-178

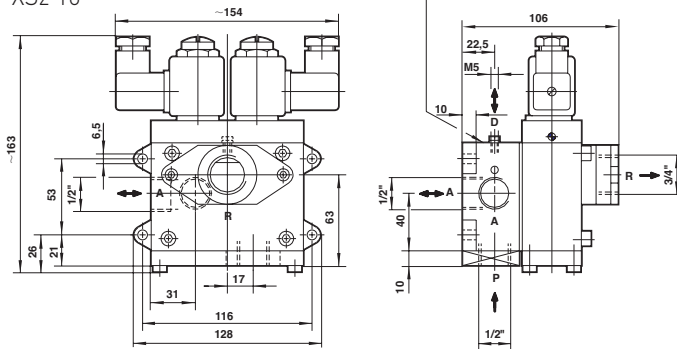
MÉRETEK

XSz 8



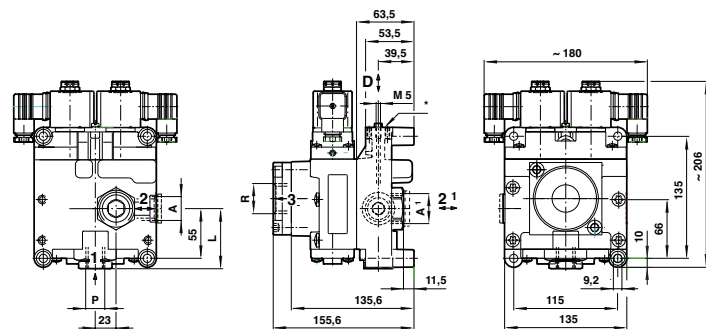
Nyomáskapcsoló és hibajelző szerelési felülete.
Az ábrán a hangtompító nem látható

XSz 10



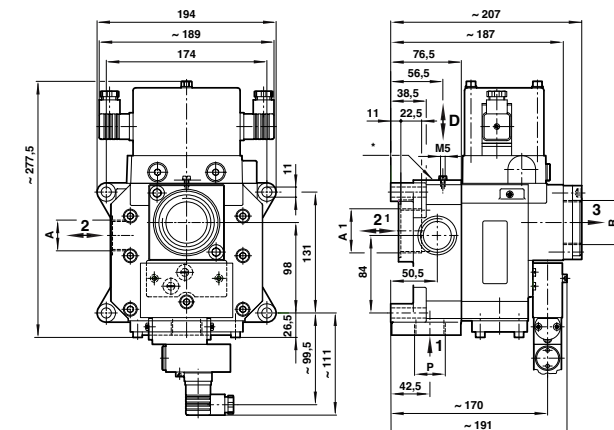
*Nyomáskapcsoló és hibajelző szerelési felülete.
Az ábrán a hangtompító nem látható

XSz 20



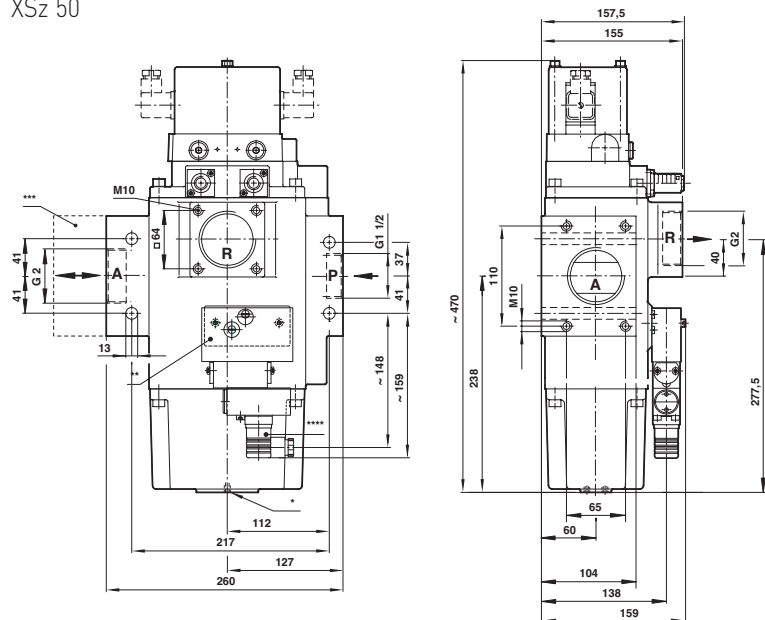
* Nyomáskapcsoló és hibajelző szerelési felülete.
Az ábrán a hangtompító nem látható.

XSz 32



* Nyomáskapcsoló és hibajelző szerelési felülete.
Az ábrán a hangtompító nem látható.

XSz 50



* Peremes csatlakozás hibakijelzőhöz
** Peremes csatlakozás nyomáskiegyenlítőhöz
*** 18D-hez peremes csatlakozás típ.: 0545005
**** Dugattyús nyomáskijelző