

# BUSCHJOST 84740 SOROZAT

2/2 utú szelepek, DN 15 ... DN 25



Agresszív gázokkal és folyadékokkal működtethető.

Pneumatikus működtetés, külső közeg által

Ülékes szelepek

Optikai helyzetérzékelő alapkivitel

Csillapított működtetés (szelep a közeg áramlási iránya ellenében zár)

Vákuumra ( max. 90%) is megfelel

Fordított áramlási irány választható kivitel

Nagy átérésztés

Vezérlőszeleppel, vagy anélkül szállítható

## MŰSZAKI ADATOK

**Kapcsolási funkció:**  
alaphelyzet zárt (NC)

**Átfolyási irány:**  
Meghatározott

**Belső menet:**  
G1/2 ... G1 vagy 1/2 NPT ... 1 NPT

**Üzemi nyomás:**  
0 - 16 bar (ld. a műszaki adatokat)

**Szerelési pozíció:**  
Igény szerint

## Közeg tulajdonságai / ház anyaga

**Üzemi hőmérséklet:**

Közeg: -10°C ... max. +180°C

Környezet: -10°C ... max. +60°C

**Ház anyaga:**

Koracél

**Üléktömítés:**

PTFE

**Belső alkatrészek:**

Koracél

**Szelepszár tömítés:**

PTFE / FPM, önbeállító

## Elővezérlő közeg tulajdonságai / elővezérlő anyaga

**Vezérlő közeg:**

Semleges gázok

**Közeg hőmérséklet:**

max. +60°C

**Ház anyaga:**

Poliamid 66 műanyag 30% üvegszál erősítéssel

**Üléktömítés:**

NBR

**Belső alkatrészek:**

Koracél, sárgaréz

## Működtető elem Ø 50 mm

Jelkép	Csatl. mérete	DN mm	kv érték m <sup>3</sup> /h	TÍPUS	Üzemi nyomás bar**			NAMUR illesztőlap	NAMUR EN 50227 Helyzetérzékelő
					PTFE	Alaph. nyitott*	Helyzetérzékelő: be/ki mikrokapcsolókkal		
	G1/2	15	4,8	84742XX.0000.00000	00 0 - 16	01 0 - 16	23 0 - 16	50 0 - 16	58 0 - 16
	G3/4	20	10,0	84743XX.0000.00000	0 - 8	0 - 8	0 - 8	0 - 8	0 - 8
	G1	25	14,0	84744XX.0000.00000	0 - 5	0 - 5	0 - 5	0 - 5	0 - 5

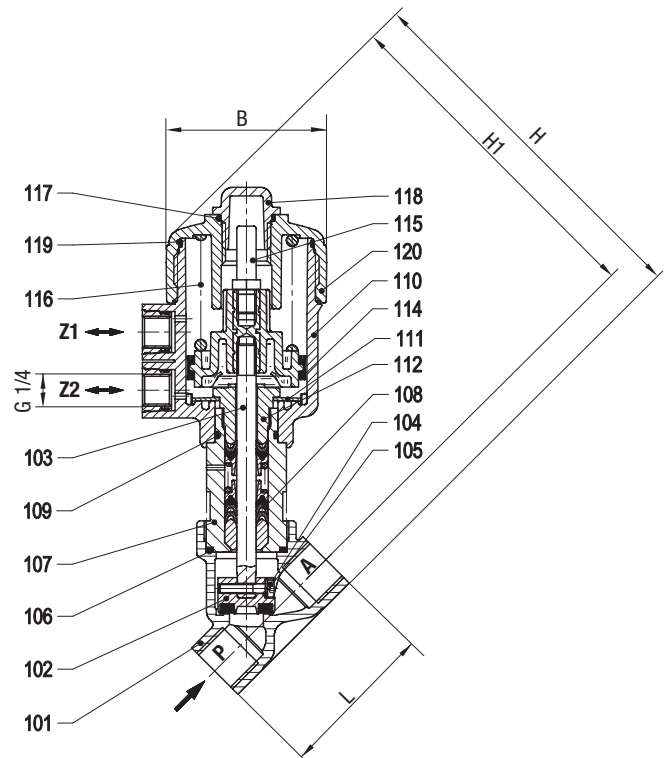
\* Vezérlő nyomás 1 - 10 bar, vezérlő csatlakozás Z1

\*\* Vezérlő nyomás 3,5 - 10 bar, vezérlő csatlakozás Z2

## JELMAGYARÁZAT

Rajzszám	Megnevezés
101	Szelepház
*102	Szeleplemez
103	Szelepszár, komplett
104	Rögzítőcsavar
105	Rugós alátét
*106	Tömítés
107	Csavar
*108	Tömítés
*109	O-gyűrű
110	Szabályozófej házának alja
*111	Tányérrugó
112	Csavar
*113	Nyomórugó
*114	Dugattyú tömítése
115	Jelzőcsap
*116	Nyomórugó
*117	O-gyűrű
118	Zárósapka
*119	O-gyűrű
120	Szabályozófej házfedele

\* A javítókészlet az alábbi elemeket tartalmazza



Csatlakozás mérete	L mm	B* mm	H mm	H1 mm
G1/2	65	66	154	140,5
G3/4	75	66	160	144,5
G1	90	66	171	150,5

## Javítókészlet

Szelep típusa	TÍPUS
8474200	1260581
8274300	1260583
8274400	1260585

## További változatok (szelepek)

XXXXX08.XXXX Kettős működés; 4/2 vagy 5/2 utú vezérlőszelep szükséges.

## További változatok rendelésre szállíthatók

Tömítés anyaga: NBR, FPM, EPDM

Lökethatároló

Hangtompító

## Kiegészítők

84660 / 84680 típusú 3/2 utú vezérlőszelep (a 3-270. oldal)

## Figyelem:

Rendeljék meg az 1264287 cikkszámú javítókészletet, ha a szelepeket az 1., illetve 2. típusú zónában vagy a 21., illetve 22 jelölésű veszélyes környezetben kívánják használni. A készlet egy kiegészítő útmutatót, a megfelelési nyilatkozatot és egy porszűrőt tartalmaz.

A közeg legnagyobb megengedett hőmérséklete +85 °C-ra csökken.