

# EXCELON<sup>®</sup> QUIKCLAMP RENDSZER

## Vezérlő szelepek

P72C, P74C - G1/4 ... G3/4

P72C, P74C



3/2 és 2/2 alaphelyzet zárt (NC) vagy alaphelyzet nyitott (NO) kivitelek

Nagy átfolyás, rugós visszatérítés

Elektropneumatikus vagy pneumatikus működtetés

### MŰSZAKI ADATOK

**Közeg:**

Sűrített levegő

**Max. bemeneti nyomás:**

10 bar (elektropneumatikus)

17 bar (pneumatikus)

**Min. üzemi nyomás:**

3 bar

**Környezeti hőmérséklet:**

-20°C ... + 65°C P72C

-20°C ... + 80°C P74C

+2°C-nál alacsonyabb hőmérséklet esetén egyeztessen műszaki osztályunkkal (páratartalom!)

**Pneu. vezérlő csatlakozás:**

P72C M5

P74C Rc1/4

**Leszellőztetés:**

P72C Rc1/4

P74C G1/2

### ANYAGOK

**P72C**

Ház: cink öntvény

Tömítések, membrán: műgumi

Szűrőbetétek: szinterműanyag

Belső alkatrészek: sárgaréz/acél

**P74C**

Ház és közbetét-ház: alumínium

Tömítések, membrán: műgumi

Szűrőbetétek: szinterműanyag

Belső alkatrészek: sárgaréz/acél

Felső zárólap és kipufogó fedél:

cink

	Csatlakozási méret	Működés	Kivitel	TÍPUSOK	JAVÍTÓKÉSZLET
<p>Mágnesszelep által vezérelt</p>	G1/4	3/2 NC	Mágnes	<b>P72C-2GC-PFN</b>	4384-520
	G1/4	3/2 NC	Pneumatikus	<b>P72C-2GA-NNN</b>	4384-520
	G3/8	3/2 NC	Mágnes	<b>P72C-3GC-PFN</b>	4384-520
	G3/8	3/2 NC	Pneumatikus	<b>P72C-3GA-NNN</b>	4384-520
	*	2/2 NC	Mágnes	<b>P74A-NGC-PFN</b>	53474-37
	*	2/2 NO	Mágnes	<b>P74B-NGC-PFN</b>	53474-37
	*	3/2 NC	Mágnes	<b>P74C-NGC-PFN</b>	53474-37
	*	3/2 NC	Elektropneumatikus kézi elzáróval	<b>P74C-NGD-PFN</b>	53474-37
	*	2/2 NC	Pneumatikus	<b>P74A-NGA-NNN</b>	53474-37
	*	2/2 NO	Pneumatikus	<b>P74B-NGA-NNN</b>	53474-37
<p>Pneumatikusan vezérelt</p>	*	3/2 NC	Pneumatikus	<b>P74C-NGA-NNN</b>	53474-37

\*Csatlakozások menet nélkül. Csak szerelőkerettel és menetadapterrel alkalmazhatók.

Elektropneumatikus működtetésű típusok tartalmazzák a 24V=2W mágneset, de nem tartalmazzák az elektromos csatlakozót. Más feszültségek a típuskód felépítésből választhatók.

## TÍPUSKÓD FELÉPÍTÉSE

Sorozat	Kód	Csatlakozó	Kód
72	2	3 érintkezős, tömszelencés, LED nélküli	A
74	4	Nincs	N

Csatlakozási méret	Kód	Mágnes feszültsége	Névleges teljesítmény	Kód
1/4" [72]	2	24 VDC	2 W	F
3/8"	3	12 VDC	2 W	E
1/2" [74]	4	6 VDC	2 W	D
3/4" [74]	6	220/240 V	4/2,5 VA	B
		50/60 Hz		
		110/120 V	4/2,5 VA	A
		50/60 Hz		
		Mágnes nélkül		Z
		Elővezérlő nélkül		N
		22 mm-es mágnesekhez.		

Menetek	Kód	Kézi segédműködtetés	Kód
PTF	A	Süllyesztett nyomógomb	P
ISO Rc Kúpos	B	Nincs	N
ISO G Párhuzamos	G		

Működtetés	Kód
Pneumatikus**	A
22 mm-es mágnes	C
CNOMO	L

## TARTOZÉKOK

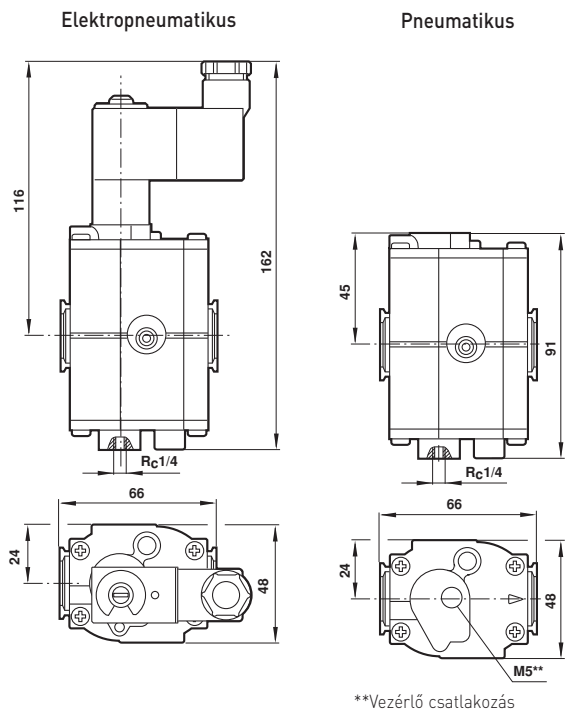
Sorozat	Csatlakozási méret	3/2 utú elzárószelep*	Gyorscsatlakozó	Gyorscsatlakozó és fali felerősítés	Hangtompító (elzárószelephez)
P72C	G1/4	T72T-2GA-P1N	4214-51	4214-52	T40M0500
	G3/8	T72T-3GA-P1N	4214-51	4214-52	T40M0500
P74C	G3/8	T74T-3GA-P1N	4314-51	4314-52	T40B1800
	G1/2	T74T-4GA-P1N	4314-51	4314-52	T40B1800
	G3/4	T74T-6GA-P1N	4314-51	4314-52	T40B1800

\*Menetes leszellőztető csatlakozás.

\*\* Pneumatikus működtetés esetén helyettesítse "NNN"-et a 8,9. és 10. karaktert. P72C-2GA-NNN.

## MÉRETEK

### P72C



### P74C

