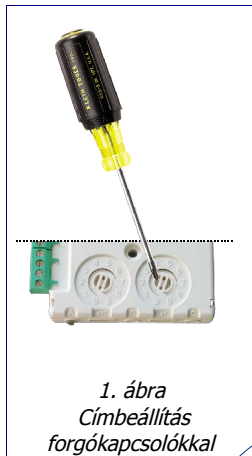


- M210E Egy-bemenetű monitor modul**  
**M220E Két-bemenetű monitor modul**  
**M221E Két-bemenetű monitor és egy relés modul**  
**M201E Vezérlő modul egy felügyelt kimenettel vagy relével**



## JELLEMZŐK

- x Teljes mértékben a címzőhurokról táplált, alacsony fogyasztású eszközök
- x Analóg-címzett kommunikáció, zavarvédelem, stabil kommunikációs protokollal
- x Címbeállító dekád forgókapcsolók (szemből és oldalról is hozzáférhetők)
- x Többfunkciós modulok a kompaktabb alkalmazásokhoz
- x Beépített zárlat szakaszolók (izolátorok) mindkét oldalon
- x Az egyes modulokhoz tartozó háromszínű LED-eket a központ illetve a modul vezérli
- x Rádugható csatlakozók a könnyű szerelhetőség érdekében
- x Szerelési lehetőségek:
  - # Falra dobozban: M200E-SMB szerelő dobozzal,
  - # DIN sínre: M200E-DIN klipsszel, illetve
  - # Központba, falfelületre: M200E-PMB klipsszel
- x VdS és LPCB minősítések BM-OKF engedély: 618-106-2003



1. ábra  
Címbeállítás  
forgókapcsolókkal

A System Sensor 200+ sorozatú moduljai a Notifier intelligens tűzjelző központjaihoz csatlakoztathatók. A modulok között egyaránt megtalálhatjuk az egy- illetve többfunkciós eszközöket is. A modulok kis méretük révén közvetlenül a tűzjelző központba, kalapsínre (DIN sínre) vagy szerelő dobozba is felszerelhetők. A vezetékező dugaszolható csatlakozók segítik, melyekbe 2,5 mm<sup>2</sup> keresztmetszetű vezetékek köthetők. A modulokba beépített kétoldali zárlat szakaszolók (**izolátorok**) a címzőhurok zárata (4 V alá csökkenése) esetén megbontják a '+-' ágat, így lehetővé teszik a zárlatos szakasz leválasztását. Az izolátorok automatikusan helyreállítják a címzőhurokot, amint a feszültség újra 7 V fölé megy. A modulok úgy is beköthetők, hogy a beépített izolátorokat nem használjuk (pl. nagy áramterhelésű, sok huroktáplált hangjelzőt tartalmazó hurkokon).

Minden egyes modul **egy modul cím** helyet foglal el a címzőhurokon az 1-99 címtartományban. A címbeállításra két dekádikus forgókapcsoló szolgál, melyek keskeny fejű csavarhúzóval mind szemből, mind oldalról könnyen elérhetők és beállíthatók (lásd 1. ábra). A többfunkciós (több egyedi modult tartalmazó) eszközöknél a forgókapcsolókon beállított cím (CC) az első (A jelű) modul címét jelenti; a további modulok a CC+1 (B jelű) és a CC+2 (C jelű) címekre kerülnek.

Minden egyedi modulhoz egy-egy **háromszínű LED** is tartozik. A LED-ek működését egyrészt a tűzjelző központból érkező parancsok, másrészt maga a modul vezérli aktuális állapotának megfelelően. (A legelső modulhoz tartozó 'A' jelű LED egyben a beépített izolátor állapotát is jelzi: folyamatosan világít sárgán, ha a modul egyik oldalán zárlatot észlel).

## MŰSZAKI ADATOK

ÁLTALÁNOS				
MŰKÖDÉSI HŐMÉRSÉKLET:	-20 – 60°C			
MÉGEGEDETT RELATÍV PÁRATARTALOM:	5 – 95% (nem kondenzálódó)			
SÚLY:	110 g (M200E-SMB dobozzal: 235 g)			
MÉRETEK:	Modul: 93 (hosszú) x 94 (széles) x 23 (mély) mm M200E-SMB dobozzal: 132 (hosszú) x 137 (széles) x 40 (magas) mm			
BEKÖTHETŐ VEZETÉK KERESZTMETSZET:	2,5 mm <sup>2</sup>			
MŰKÖDÉSI FESZÜLTÉG:				
ÁRAMFELVÉTEL (µA): - KOMMUNIKÁCIÓ NÉLKÜL	310	340	340	310
- VILLOGÓ LED-DEL	510	600	660	510
- PIROS LED ÉG	2,2 mA			
- SÁRGA LED ÉG	8,8 mA			
- ZÖLD LED ÉG	6,6 mA			

## Felszerelés

A 200+ sorozat moduljait háromféle módon szerelhetjük (ld. 2. ábra):

1. Falra vagy mennyezetre: M200E-SMB dobozzal
2. Szabványos 35 x 7,5 mm-es kalapsínre (DIN sínre): M200E-DIN klipsszel
3. Tűzjelző központba: M200E-PMB klipsszel

## Vezetékezés

A modulok bekötése dugaszolható csatlakozókon keresztül történik. A csatlakozó pontokba 2,5 mm2 keresztmetszetű vezetékek köthetők.

A modulok bekötését lehetőleg áramtalanított helyzetben végezzük, se a címzőhurok, se külső tápfeszültség ne csatlakozzon a modulokra.

Az M200E-SMB szerelődobozba a doboz alja felől, illetve oldalról hozhatjuk be a vezetékeket. A bevezető furatok helyét a pontozások mutatják.

Az egyes modulok részletes bekötési rajza a későbbi oldalakon található.

## Monitor modulok alkalmazása

A monitor modulokkal általában kültéri kézi jelzésadók (WR7), vonali füstérzékelők (6424, 6200R, 6500R), sprinklerek állapot jelzései, épületfelügyeleti jelzések vagy 4-vezetékes tűzérzékelők illeszthetők az intelligens tűzjelző központhoz. Fontos, hogy a felügyelt jelzőhurkon mindig az utolsó (a modultól legtávolabbi) kontaktus után legyen a lezáró ellenállás, és a hurkon elágazás sehol ne legyen. Csak így biztosítható a jelzőhurok korrekt felügyelete.

Ha egy monitor modulhoz több kontaktust csatlakoztatunk, azok funkciója mindig legyen azonos. Amennyiben a felügyelt hurok hosszú, vagy elektromágnesesen zavart környezetben halad, célszerű a felügyelt hurkot is árnyékoló kábelrel készíteni és az árnyékolást a monitor modulnál bekötni a címzőhurok árnyékolásához.

Az egyes központoknál a monitor modulokhoz különböző ún. 'szoftver típusazonosítók' rendelhetők, melyekkel az adott modul funkciójára lehet utalni (pl. FÜSTÉRZÉKELŐ, KÉZI JELADÓ: ha 4-vezetékes füstérzékelőket, vagy kézi jelzésadókat illesztünk a modulra). Bizonyos típusazonosítókkal speciális működési módokat definiálhatunk (pl. HIBAMONITOR: a felügyelt jelzőhurok zárata nem tűzjelzést, hanem hibajelzést fog okozni, vagy NCMN (alaphelyzetben zárt monitor): a felügyelt jelzőhurok nyugalmi állapotában zárt (zárlatos), riasztásjelzést szakadt kontaktus (nyugalmi helyzet) esetén fog jelezni stb.). A tűzjelző rendszer tervezése előtt érdemes az adott központ lehetőségeit a 'típusazonosítók' tekintetében is megismerni.

## Vezérlő modulok alkalmazása

A vezérlő modulok minden olyan esetben használhatók, amikor a központtól távoli helyen kell valamilyen beavatkozást végrehajtani a tűzjelző rendszerrel (pl. épületfelügyeleti, gépészeti vezérlések, hang- fényjelzés). Ne feledkezzünk meg arról, hogy az M201E modul felügyelt kimenetként való használatához külső tápfeszültségre is szükség van.

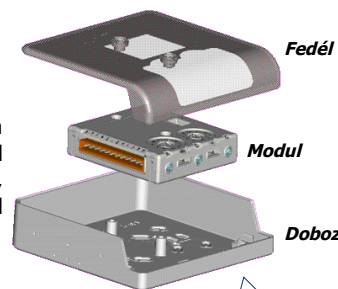
A vezérlő modulokhoz is 'szoftver típusazonosítókat' kell rendelni a programozáskor. Más típusazonosító tartozik egy 'felügyelt kimenetként' működő vezérlő modulhoz, és más egy 'reléként' működőhöz. Bizonyos típusazonosítóhoz nem lehet vezérlési függvényt (CBE) rendelni, mivel már típusazonosítójuk magában hordozza a működtetésükre vonatkozó információt (pl. GAC: olyan relé, amely minden tűzjelzéskor automatikusan bekapcsol, és jelzéstörlésig aktív marad).

**Figyelem:** Hálózati feszültség kapcsolására az M221E és az M201E reléi nem alkalmasak! Ilyen esetekben használjuk az M201E-240 vagy M201E-240-DIN modulokat.

## Felszerelési módok

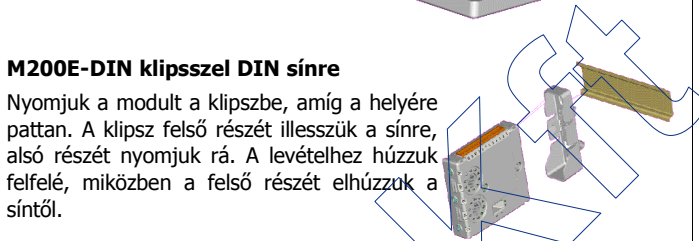
### M200E-SMB szerelő dobozban

A szerelő doboz alsó részét a falra kell szerelni. Ez után kell elhelyezni a modult a dobozban, majd a mellékelt csavarokkal rögzíteni a fedelet.



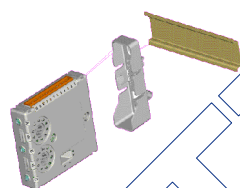
### M200E-DIN klipsszel DIN sínre

Nyomjuk a modult a klipszbe, amíg a helyére pattan. A klipsz felső részét illesztjük a sínre, alsó részét nyomjuk rá. A levételhez húzzuk felfelé, miközben a felső részét elhúzzuk a síntől.



### M200E-PMB klipsszel közvetlenül a központba vagy sík felületre

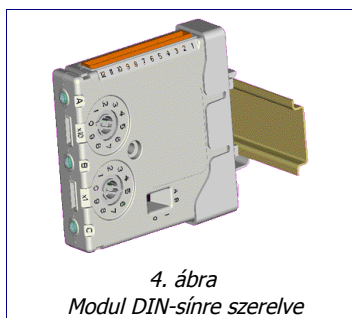
Csavarozzuk a klipszet a központba vagy a kiválasztott falfelületre két db csavarral (szükség esetén tiplit is használunk). Nyomjuk a modult a klipszbe, amíg a helyére ugrik.



2. ábra  
Felszerelési módok



3. ábra  
Modul az M200E-SMB szerelődobozban



4. ábra  
Modul DIN-sínre szerelve

## 1 illetve 2 felügyelet bemenettel

Az M210E egy, míg az M220E két monitor modult tartalmaz, melyekkel potenciálmentes kontaktus(ok) jelzései illeszthetők címzetten a tűzjelző központhoz. A kontaktus(oka)t a 47 kΩ-os ellenállással lezárt felügyelt bemenetre kell csatlakoztatni, így a modul ellenőrizni tudja a vezetékvezetés és a kontaktus(ok) állapotát (zártatós, szakadt, nyugalmi, jelzési állapot).

A dekadikus forgókapcsolókkal beállított cím 01-98 között lehet. A beállított címen az 1. monitor modul, az eggyel nagyobb címen a 2. monitor modul található.

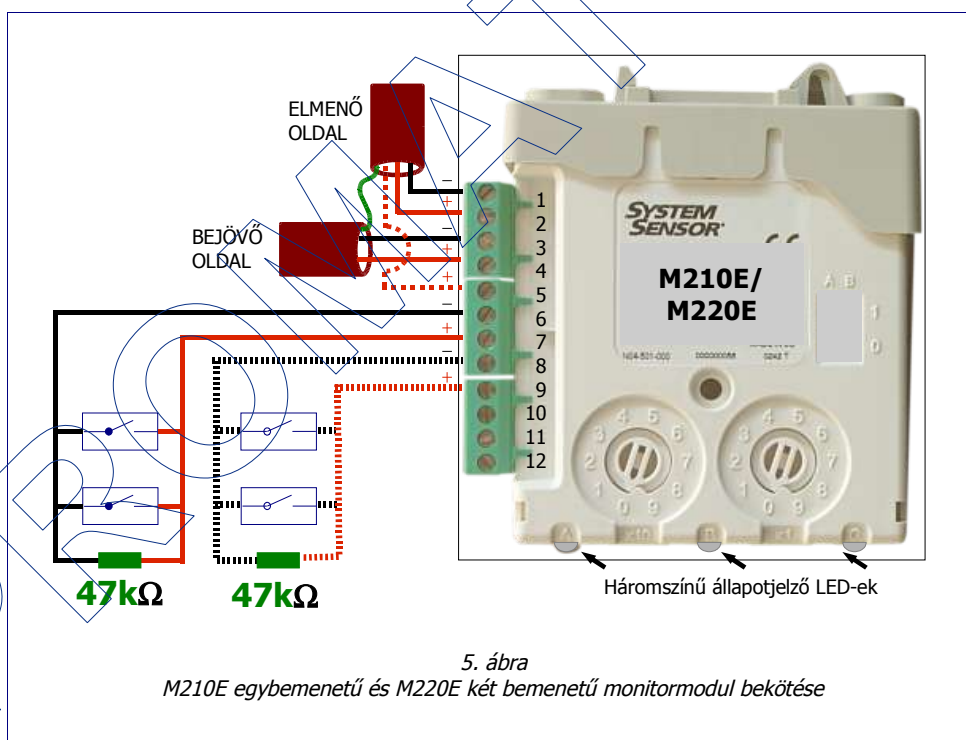
Mindegyik monitor modulhoz egy-egy háromszínű (zöld-sárga-piros) LED tartozik. A LED működését egyrészt a tűzjelző központtól érkező parancs, másrészt a modul felügyelt bemenetének aktuális állapota vezérli automatikusan. Több modult tartalmazó eszköz (M220E) esetén az első modulhoz tartozó 'A' jelű LED-et a beépített izolátor is automatikusan vezérli. A központtól érkező LED vezérlő parancs a nagyobb prioritású, így ha a modul az egyik oldalán észlelt zárlat miatt folyamatos sárga fénnel kigyújtja az 'A' jelű LED-jét, és ekközben a központtól a kontaktus jelzése miatt egy LED kigyújtó parancsot is kap, akkor az 'A' jelű LED pirosan fog világítani.

A modul nyugalmi helyzetében a LED zöld színnel villog minden lekérdezés alkalmával. (A legtöbb központnál a lekérdezéskori LED villogás le is tiltható.) A modul riasztási állapotában (zárt kontaktus) a LED pirosan világít a központtól érkező parancs hatására. Ha a bemenet vezetékvezetése megszakad, a modul sárgán villogtatja a LED-jét. Ha bármely oldali izolátor zárlatot észlel, a modul automatikusan sárga színnel kigyújtja az 'A' jelű LED-jét.

MODUL ÁLLAPOTA	LED ÁLLAPOTA	
Nyugalmi helyzet	Villogó zöld / sötét	Kp. vezérli
Jelzés	Folyamatos piros	Kp. vezérli
Bemenet szakadt	Villogó sárga	Modul vezérli
Izolátor lekapcsol	Folyamatos sárga (csak az 'A' LED)	Modul vezérli

Modul állapotok és LED jelzések

Bizonyos központok képesek a felügyelt bemeneten a riasztási állapotot és a rövidzárat megkülönböztetni. Ehhez egyrészt általában egy speciális típusazonosítóra van szükség (pl. AM1000-nél MON3), másrészt minden felügyelt kontaktussal sorban egy 33 kΩ-os korlátozó ellenállást kell elhelyezni.



## Megjegyzések

Az ábra a modul izolátoros alkalmazását mutatja. Ha nem akarjuk a modulban levő izolátorokat használni, akkor a címzőhurok továbbmenő + ágát az 5. csatlakozóra kell kötni (a 2. csatlakozó helyett). (A 4. és az 5. csatlakozópontok a modulon belül össze vannak kötve.)

A szaggatott vonallal ábrázolt (8. és 9. pontra csatlakozó) felügyelt bemenet csak az M220E modulnál létezik.

A modulok különbséget tudnak tenni a felügyelt bemenet zárlata és riasztási helyzete között. Ehhez egy-egy 33 kΩ-os ellenállást kell a figyelt kontaktusokkal sorba kötni. (Nem mindegyik központ ismeri ezt a lehetőséget. A Notifier központoknál megfelelő típusazonosító kiválasztásával választhatjuk ezt az opciót.)

## Modul 2 felügyelt bemenettel és egy relé kimenettel

Az M221E két monitor modult és egy címzett relét tartalmaz. A monitor modulokkal potenciálmentes kontaktus(ok) jelzései illeszthetők címzetten a tűzjelző központhoz 47 kOhm-os ellenállással lezárt felügyelt bemenetekén keresztül, így a modul ellenőrizni tudja a vezetékezés és a kontaktus(ok) állapotát (zártas, szakadt, nyugalmi, jelzési állapot). A címzett relével a központtól távoli helyen különböző vezérléseket végezhetünk. A dekadikus forgókapcsolókkal beállított cím 01-97 között lehet. A beállított címen az 1. monitor modul, az eggyel nagyobb címen a 2. monitor modul, míg a kettővel nagyobb címen a relé található.

### Monitor modulok

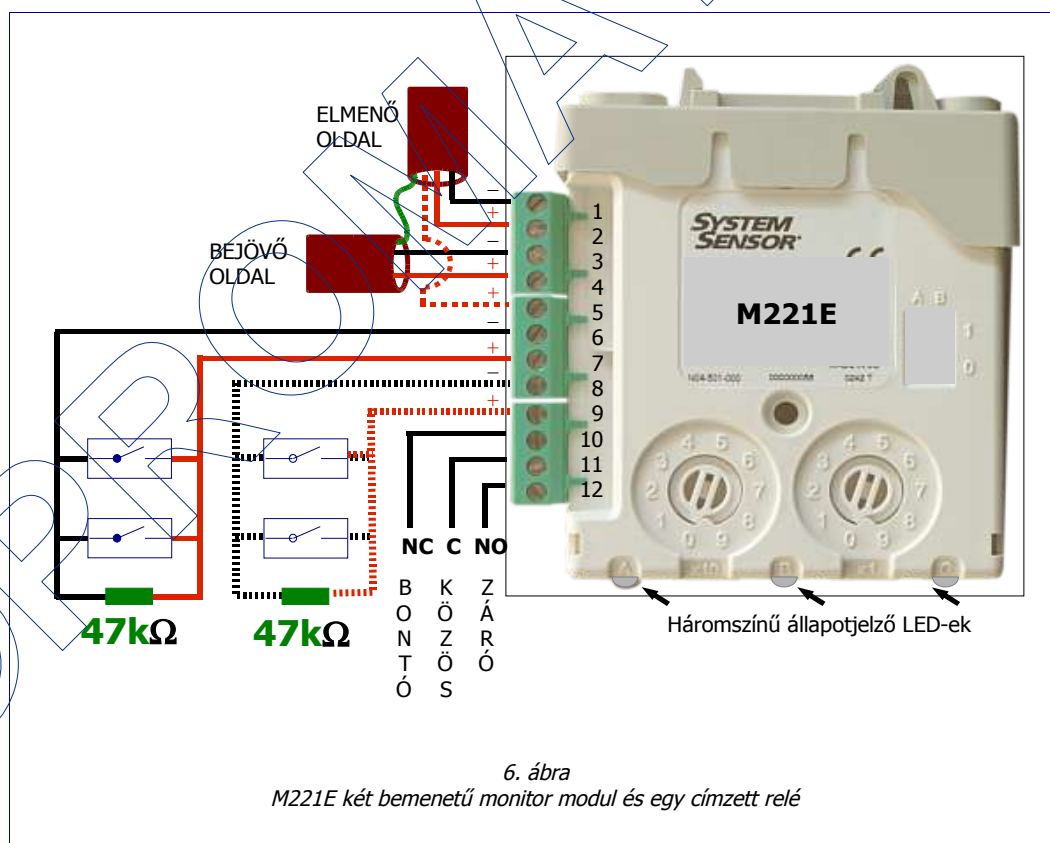
A modulokhoz egy-egy háromszínű (zöld-sárga-piros) LED tartozik. A monitor modulokhoz tartozó (A és B) LED-ek működését egyrészt a tűzjelző központtól érkező parancs, másrészt a modul felügyelt bemenetének aktuális állapota automatikusan vezérli. Az első modulhoz tartozó 'A' jelű LED-et a beépített izolátor is automatikusan vezérli. A központtól érkező LED vezérlő parancs a nagyobb prioritású, így ha a modul az egyik oldalán észlelt zárlat miatt folyamatos sárga fényel kigyújtja az 'A' jelű LED-jét, és eközben a központtól a kontaktus jelzése miatt egy LED kigyújtó parancsot is kap, akkor az 'A' jelű LED pirosan fog villogítani.

A monitor modulok nyugalmi helyzetében a LED-ek zölden villognak minden lekérdezés alkalmával. (A legtöbb központnál a lekérdezéskori LED villogás le is tiltható.) A modulok riasztási állapotában (zárt kontaktus) a LED-ek pirosan világítanak a központtól érkező parancs hatására. Ha egy bemenet vezetékezése megszakad, a modul sárgán villogtatja megfelelő LED-jét. Ha bármely oldali izolátor zárlatot észlel, a modul automatikusan sárga színnel kigyújtja az 'A' jelű LED-jét.

Bizonyos központok képesek a felügyelt bemeneten a riasztási állapotot és a rövidzárat megkülönböztetni. Ehhez egyrészt általában egy speciális típusazonosítóra van szükség (pl. AM1000-nél MON3), másrészt minden felügyelt kontaktussal sorban egy 33 kOhm-os korlátozó ellenállást kell elhelyezni.

MODUL ÁLLAPOTA	LED ÁLLAPOTA	
Nyugalmi helyzet	Villogó zöld / sötét	Kp. vezérli
Jelzés	Folyamatos piros	Kp. vezérli
Bemenet szakadt	Villogó Sárga	Modul vezérli
Izolátor lekapcsol	Folyamatos sárga (csak az 'A' LED)	Modul vezérli

Modul állapotok és LED jelzések



6. ábra

M221E két bemenetű monitor modul és egy címzett relé

### Relé kimenet

A relé kimenet valójában egy 2 A / 30 V= terhelhetőségű váltó relé, mely a központ bekapcsolási parancsának hatására állapotot vált. A reléhez a 'C' jelű LED tartozik, mely lekérdezéskor zöld színnel villog, a bekapcsolás hatására kialszik (az AM1000/ 2000/4000/6000 központok minden bekapcsolt állapotban levő vezérlő modul LED-jét egyöntetűen kioltják, hogy ezek ne terheljék feleslegesen a címzőhurkot).

## Megjegyzések

Ha nem akarjuk a modulban levő izolátorokat használni, akkor a címzőhurok továbbmenő + ágát az 5. csatlakozóra kell kötni (a 2. csatlakozó helyett). (A 4. és az 5. csatlakozópontok a modulon belül össze vannak kötve.)

A monitor modulok különbséget tudnak tenni a felügyelt bemenet zárata és riasztási helyzete között. Ehhez egy-egy 33 kOhm-os ellenállást kell a figyelt kontaktusokkal sorba kötni. (Nem mindegyik központ ismeri ezt a lehetőséget. A Notifier központoknál megfelelő típusazonosító kiválasztásával választhatjuk ezt az opciót.)

## M201E

### Vezérlő modul egy felügyelt kimenettel vagy címezhető relével

Az M201E modul 1 db felügyelt kimenetként vagy 1 db címzett reléként alkalmazható pl. hang- fényjelzők, füstcsappantyúk, tűzgátoló ajtók tartómágneseinek vezérlésére. A modul címét dekadikus forgókapcsolókkal állíthatjuk be 01-99 között. A beépített kétoldali izolátorok –visszatérő hurokkialakítás esetén– lehetővé teszik a modul további működését a hurkon bekövetkezett rövidzár esetén is.

A modul működési módját a dobozán elhelyezett DIP kapcsolókkal (A és B) választhatjuk ki a mellékelt táblázat alapján.

ÜZEMMÓD	DIP A	DIP B	LEZÁRÁS
Felügyelt	0	0	47 kOhm
VdS	1	0	Polarizált 47 Ohm
Relé	X	1	-

### Felügyelt kimenet üzem (7. ábra):

A 6. és 7. csatlakozó pontokat rövidre zárva és az **A-B DIP kapcsolókat 0-0 állásba** téve a modul felügyelt kimenet üzemben használható. A polarizált vezérelendő eszközt a 8. és 9. pontok közé polaritás helyesen, párhuzamosan kell bekötni, és a legutolsó eszköznél kell elhelyezni a mellékelt 47 kOhm-os lezáró ellenállást (2 szürke vezeték). A működtető tápfeszültséget a 10- és 11.pontokra kell bekötni.

A modul nyugalmi helyzetében a feltüntetett polaritással ellentétes alacsony feszültséggel ellenőrzi a kimenet vezetékvezetését, és szakadás vagy zárlat esetén hibajelzést ad (sárga LED-je is villog). Az esetleg nem polarizált eszközökkel sorba (pl. tűzcsengő, relé) egy diódát kell bekötni az ábra szerinti polaritással.

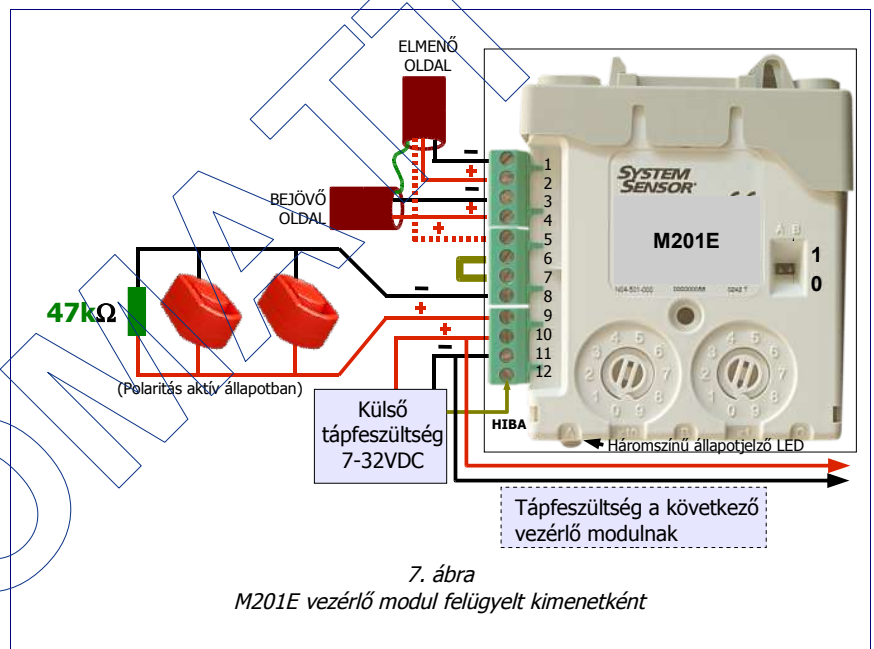
(Csak AM4000-es központnál: a modul nyugalmi helyzetben figyeli a működtető tápfeszültség meglétét is, és a táp 7 V alá csökkenése esetén jelezni tudja a központ felé. A gyárilag beállított 7 V-os komparálási szint megváltoztatható, ha egy relé kontaktussal vagy OC kimenettel földre húzzuk a 12. csatlakozó pontot. A központok általában még nem használják ki ezt a lehetőséget!)

A központtól érkező bekapcsolási parancs hatására a kimenet polaritást vált (az 5. ábrán a bekapcsolási polaritás látható), és a külső tápot rákapcsolja a vezérelendő eszközökre. A külső tápfeszültség 7-32 V között lehet, míg a kimenet meghajtó képessége ebben az üzemmódban 1,5 A. (Az AM1000/2000/4000/6000 központok esetén a modul bekapcsolásakor a LED kialszik, hogy ne terhelje feleslegesen a címzőhurkot.)

### Felügyelt üzem a VdS 2489 szerint (7. ábra)

Ehhez üzemmóddhoz kapcsoljuk át az **A-B DIP kapcsolókat 1-0 állásba** és a legutolsó vezérelendő eszköz mögé kössük be a mellékelt polarizált lezáró elemet (piros vezeték a 8., a szürke vezeték a 9. pontra).

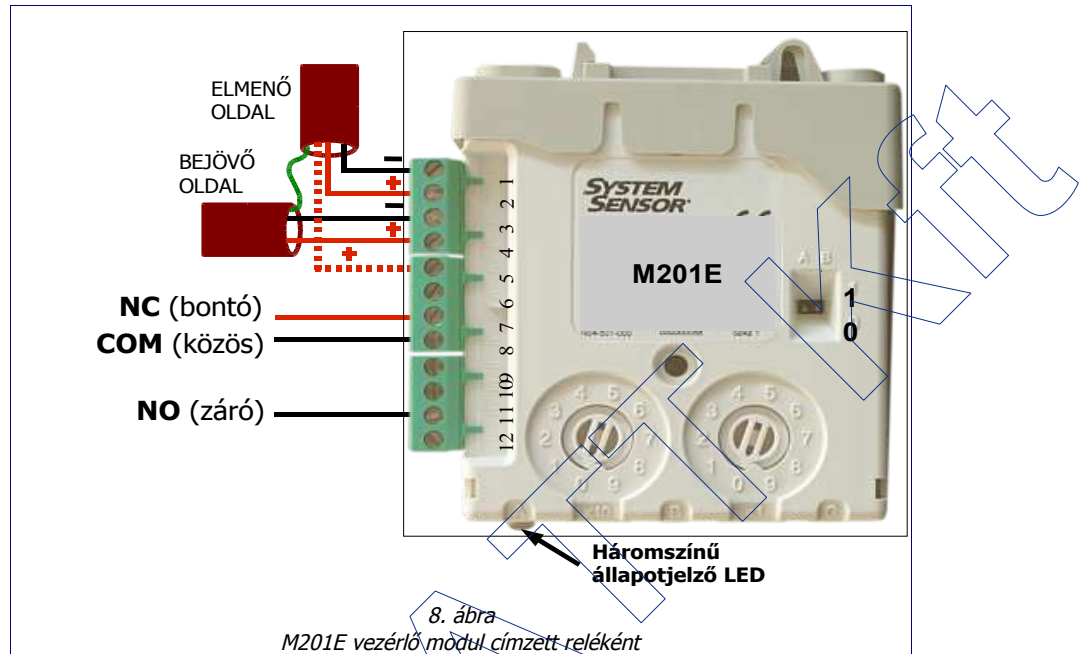
Ebben az üzemmódban a vezérelendő eszközhöz menő vezetékvezetés ellenállása legfeljebb 10 Ohm lehet. A terhelése(ke)n átfolyó áramot a kábelben megengedett feszültségesés, a táp legkisebb feszültsége és a terhelés minimális működtető feszültsége szabja meg.



7. ábra  
M201E vezérlő modul felügyelt kimenetként

## Megjegyzések

- Ha nem akarjuk a modulban levő izolátorokat használni, akkor a címzőhurok továbbmenő + ágát az 5. csatlakozóra kell kötni (a 2. csatlakozó helyett). (A 4. és az 5. csatlakozópontok a modulon belül össze vannak kötve.)
- A felügyelt üzemű működéshez zárjuk rövidre a 6. és 7. csatlakozó pontokat, a DIP kapcsolókat állítsuk '00' állásba, és használjunk polarizált eszközöket a kimeneten.
- A modul figyelmeztet a 10. és 11. pontok közé csatlakoztatott tápfeszültség meglétét is. Ha ez a feszültség 7V alá esik, a modul LED-je sárgán villog.
- A kimenet max. 1,5 A-t képes kiadni (figyelembe kell venni a táp terhelhetőségét, a vezetékek ellenállását és a terhelés minimális működési feszültség követelményeit).



- A modul a VdS 2489 szerinti felügyeletre is képes. Ehhez a polarizált lezáró elemet (dióda + 47 Ohm) kell használni. (Piros-szürke vezetékes lezáró elem.)

## Relé üzem (8. ábra)

A 6. és 7. pontok közötti rövidzárat eltávolítva és az **A-B DIP kapcsolókat X-1** (x: bármely állás jó) állásba téve a modul címzett reléként működik. A 7., 8. és 11. pontokon levő váltó relé érintkezőinek terhelhetősége: 2A /30V=.

*Figyelem: Hálózati feszültség kapcsolására a relé nem alkalmas!*

A modul állapotát egy kétszínű (zöld-sárga) LED mutatja, mely működését egyrészt a tűzjelző központtól érkező parancs, másrészt a modul és izolátorának aktuális állapota automatikusan vezérli. Nyugalmi helyzetben a LED zölden villog minden lekérdezés alkalmával. (A legtöbb központnál a lekérdezéskori LED villogás le is tiltható.). Ha felügyelt kimenet üzemmódban a kimenet vezetékvezése megszakad, a modul sárgán villogtatja megfelelő LED-jét. Ha bármely oldali izolátor zárlatot észlel, a modul automatikusan sárga színnel kigyújtja az 'A' jelű LED-jét. A központtól érkező bekapcsolási parancs hatására a LED elalszik (az AM1000/2000/4000/6000 központoknál).

MODUL ÁLLAPOTA	LED ÁLLAPOTA	
Nyugalmi helyzet	Villogó zöld / sötét	Kp. vezérli
Modul bekapcsol	Sötét	Kp. vezérli
Kimenet szakadt (csak felügyelt üzemben)	Villogó sárga	Modul vezérli
Izolátor lekapcsol (valamelyik oldalon zárlat)	Folyamatos sárga	

Modul állapotok és LED jelzések

## Megjegyzések

Ha nem akarjuk a modulban levő izolátorokat használni, akkor a címzőhurok továbbmenő + ágát az 5. csatlakozóra kell kötni (a 2. csatlakozó helyett). (A 4. és az 5. csatlakozópontok a modulon belül össze vannak kötve.)

A relés üzemmódu működéshez a **'B' jelű DIP kapcsolót '1' állásba kell tenni** és a 6. és 7. csatlakozók közti átkötést el kell távolítani!!

v1.1 (2005 december)



1116 BUDAPEST  
Hauzsmann Alajos u. 9-11.  
HUNGARY  
Web: www.promatt.hu

Tel.: (36)-1-205-2385  
(36)-1-205-2386  
Fax.: (36)-1-205-2387  
E-mail: info@promatt.hu