

**ENERPAC**

**Könnyű kézipumpa műanyag tankkal**

Szállított olajmennyiség

dugattyú löketenként :

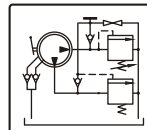
Hasznos olajtér fogat :

Max. üzemi nyomás :

**2,47** cm<sup>3</sup>

**901** cm<sup>3</sup>

**700** bar



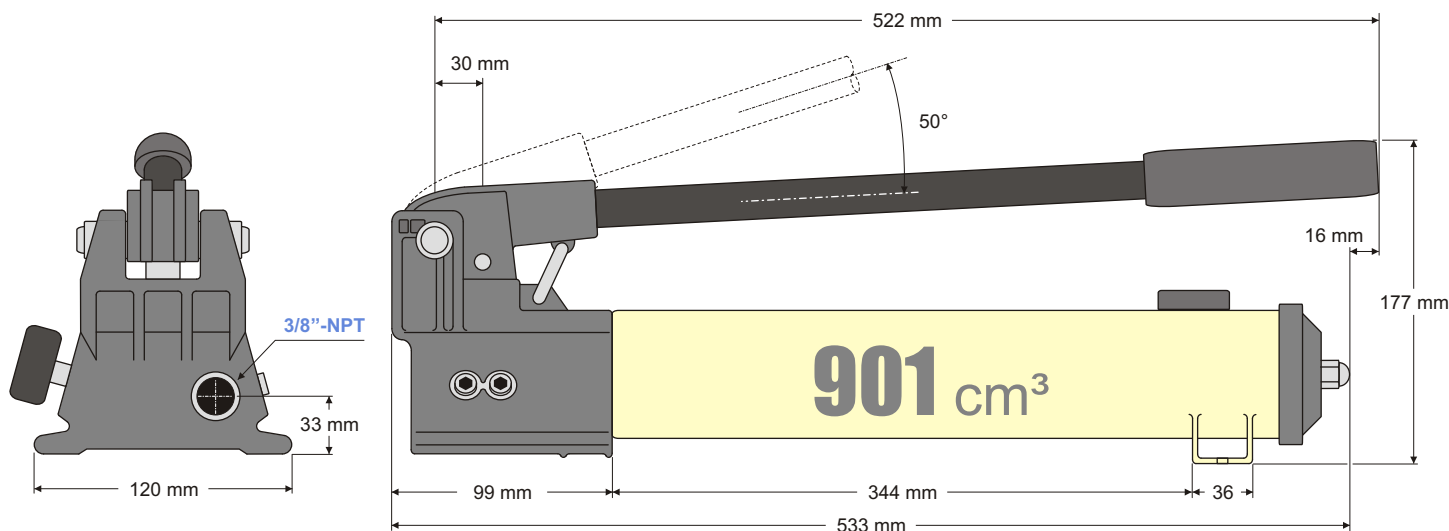
- kétfokozatú modell
- egyszeres működtetésű hengerhez
- beépített biztonsági szelep túlterhelés ellen
- légtelenítés a tartályon levő



**P392**  
**700 bar**

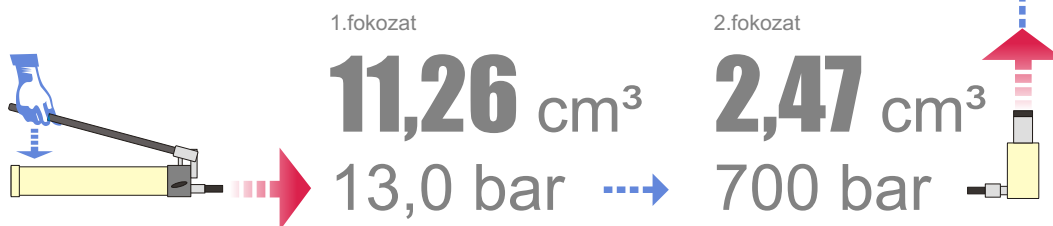
Könnyű súly!

**4,1**  
kg



A rajzon feltüntetett méreteket a gyártó külön érdeklődés nélkül megváltoztathatja.

Szállított olajmennyiség dugattyú löketenként :



**HIDRAULIKUS RENDSZER OLAJMENNYISÉGE**

A hidraulikus rendszer olajmennyiség igénye / henger, tömlő / min. **10%-al** legyen kevesebb a kézipumpa használható olajmennyiségénél.

optimális **720** cm<sup>3</sup>  
maximális **810** cm<sup>3</sup>



**HF95Y**  
Hidraulika olaj  
5 liter

