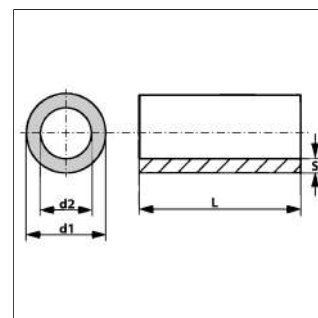
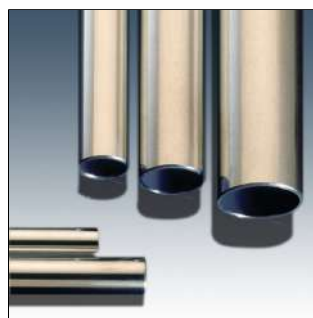


Tulajdonságok

| | |
|-----------------------|--|
| Szerkezeti mód | precíziós acélcső, varrat nélküli (hidegen húzott), metrikus |
| Szabvány | DIN EN 10305-4 |
| Anyag | acél E235+N (1.0308) |
| Felületvédelem | galvanizált (Cr6-mentes) |
| csőhossz | 6 méter |
| Customs tariff number | 73043120 |



Megjegyzés

A megadott nyomásadatok egyenes csőre vonatkoznak.

Hajlított, íves csövek esetében megfelelő falvastagságokat kell számolni DIN EN 13480-4 szerint.

Kiegészítő információk

Számítás DIN 2413 szerint Terhelési eset I : Statikus (+ 120 °C-ig) Terhelési eset III : * dinamikus (120 °C-ig) kilengési szélesség = P bar

Szilárdság: K 235 [N/mm²] Biztonsági tényező: S 1,5 Lükettető fárasztó igénybevételi szilárdság: $\sigma_{Sch/D}$ 225 [N/mm²] Tűrések: DIN 10305-4

Cikk

| Megnevezés | AD-tűrés +/- (mm) | Belső átmérő-tűrés +/- (mm) | Terhelési es et III : (bar) | S (mm) | Terhelési es et I : (bar) | Ø d2 (mm) | Ø d1 (mm) |
|---------------|----------------------|--------------------------------|--------------------------------|-----------|------------------------------|--------------|--------------|
| PR 04-1 VZ | 0.08 | 0.15 | 484 | 1 | 602 | 2 | 4 |
| PR 05-0.75 VZ | 0.08 | 0.15 | 282 | 0.75 | 325 | 3.5 | 5 |
| PR 05-1 VZ | 0.08 | 0.15 | 400 | 1 | 482 | 3 | 5 |
| PR 06-0.75 VZ | 0.08 | 0.15 | 251 | 0.75 | 286 | 4.5 | 6 |
| PR 06-1 VZ | 0.08 | 0.12 | 352 | 1 | 416 | 4 | 6 |
| PR 06-1.5 VZ | 0.08 | 0.15 | 524 | 1.5 | 663 | 3 | 6 |
| PR 06-2 VZ | 0.08 | 0.15 | 683 | 2 | 924 | 2 | 6 |
| PR 08-1 VZ | 0.08 | 0.1 | 278 | 1 | 320 | 6 | 8 |
| PR 08-1.5 VZ | 0.08 | 0.1 | 424 | 1.5 | 516 | 5 | 8 |
| PR 08-2 VZ | 0.08 | 0.15 | 543 | 2 | 693 | 4 | 8 |
| PR 10-1 VZ | 0.08 | 0.08 | 232 | 1 | 263 | 8 | 10 |
| PR 10-1.5 VZ | 0.08 | 0.12 | 345 | 1.5 | 407 | 7 | 10 |
| PR 10-2 VZ | 0.08 | 0.15 | 451 | 2 | 554 | 6 | 10 |
| PR 10-2.5 VZ | 0.08 | 0.15 | 555 | 2.5 | 711 | 5 | 10 |
| PR 12-1 VZ | 0.08 | 0.08 | 196 | 1 | 219 | 10 | 12 |
| PR 12-1.5 VZ | 0.08 | 0.1 | 297 | 1.5 | 344 | 9 | 12 |
| PR 12-2 VZ | 0.08 | 0.12 | 391 | 2 | 469 | 8 | 12 |
| PR 12-2.5 VZ | 0.08 | 0.15 | 477 | 2.5 | 592 | 7 | 12 |
| PR 14-1.5 VZ | 0.08 | 0.08 | 262 | 1.5 | 299 | 11 | 14 |
| PR 14-2 VZ | 0.08 | 0.1 | 345 | 2 | 407 | 10 | 14 |
| PR 14-2.5 VZ | 0.08 | 0.12 | 423 | 2.5 | 514 | 9 | 14 |
| PR 15-1 VZ | 0.08 | 0.08 | 159 | 1 | 175 | 13 | 15 |
| PR 15-1.5 VZ | 0.08 | 0.08 | 246 | 1.5 | 279 | 12 | 15 |
| PR 15-2 VZ | 0.08 | 0.1 | 324 | 2 | 380 | 11 | 15 |
| PR 15-2.5 VZ | 0.08 | 0.08 | 398 | 2.5 | 480 | 10 | 15 |

PR VZ (M)

Precíziós metrikus acélcső, EN 10305-4, E235+N

HANSA FLEX

Last updated: 2022. 09. 22.

| Megnevezés | AD-tűrés +/- | Belső átmérő-tűrés +/- | Terhelési es et III : | S | Terhelési es et I : | Ø d2 | Ø d1 |
|--------------|--------------|------------------------|-----------------------|-----|---------------------|------|------|
| PR 16-1 VZ | | | | 1 | | 14 | 16 |
| PR 16-1.5 VZ | 0.08 | 0.08 | 231 | 1.5 | 262 | 13 | 16 |
| PR 16-2 VZ | 0.08 | 0.15 | 298 | 2 | 346 | 12 | 16 |
| PR 16-2.5 VZ | 0.08 | 0.12 | 377 | 2.5 | 450 | 11 | 16 |
| PR 18-1 VZ | 0.08 | 0.08 | 133 | 1 | 146 | 16 | 18 |
| PR 18-1.5 VZ | 0.08 | 0.08 | 207 | 1.5 | 233 | 15 | 18 |
| PR 18-2 VZ | | 0.08 | 278 | 2 | 320 | 14 | 18 |
| PR 18-2.5 VZ | 0.08 | 0.15 | 335 | 2.5 | 395 | 13 | 18 |
| PR 20-1.5 VZ | 0.08 | 0.08 | 188 | 1.5 | 209 | 17 | 20 |
| PR 20-2 VZ | 0.08 | 0.08 | 252 | 2 | 288 | 16 | 20 |
| PR 20-2.5 VZ | 0.08 | 0.15 | 305 | 2.5 | 355 | 15 | 20 |
| PR 20-3 VZ | 0.08 | 0.15 | 364 | 3 | 433 | 14 | 20 |
| PR 20-3.5 VZ | 0.08 | 0.15 | 421 | 3.5 | 512 | 13 | 20 |
| PR 22-1.5 VZ | 0.08 | 0.08 | 172 | 1.5 | 190 | 19 | 22 |
| PR 22-2 VZ | 0.08 | 0.08 | 231 | 2 | 262 | 18 | 22 |
| PR 22-2.5 VZ | 0.08 | 0.08 | 288 | 2.5 | 333 | 17 | 22 |
| PR 25-1.5 VZ | 0.08 | 0.08 | 152 | 1.5 | 167 | 22 | 25 |
| PR 25-2 VZ | 0.08 | 0.08 | 205 | 2 | 230 | 21 | 25 |
| PR 25-2.5 VZ | 0.08 | 0.08 | 256 | 2.5 | 293 | 20 | 25 |
| PR 25-3 VZ | 0.08 | 0.15 | 299 | 3 | 347 | 19 | 25 |
| PR 25-3.5 VZ | | | | 3.5 | | 18 | 25 |
| PR 25-4 VZ | 0.08 | 0.15 | 393 | 4 | 472 | 17 | 25 |
| PR 28-1.5 VZ | 0.08 | 0.08 | 136 | 1.5 | 149 | 25 | 28 |
| PR 28-2 VZ | 0.08 | 0.08 | 184 | 2 | 205 | 24 | 28 |
| PR 28-2.5 VZ | 0.08 | 0.08 | 231 | 2.5 | 261 | 23 | 28 |
| PR 28-3 VZ | 0.08 | 0.15 | 270 | 3 | 309 | 22 | 28 |
| PR 30-2.5 VZ | 0.08 | 0.08 | 217 | 2.5 | 244 | 25 | 30 |
| PR 30-3 VZ | 0.08 | 0.15 | 253 | 3 | 289 | 24 | 30 |
| PR 30-4 VZ | 0.08 | 0.15 | 334 | 4 | 393 | 22 | 30 |
| PR 30-5 VZ | 0.08 | 0.15 | 411 | 5 | 498 | 20 | 30 |
| PR 35-1.5 VZ | 0.08 | 0.08 | 110 | 1.5 | 119 | 32 | 35 |
| PR 35-2 VZ | 0.15 | 0.15 | 138 | 2 | 152 | 31 | 35 |
| PR 35-3 VZ | 0.15 | 0.15 | 214 | 3 | 241 | 29 | 35 |
| PR 35-4 VZ | 0.15 | 0.15 | 286 | 4 | 331 | 27 | 35 |
| PR 38-2 VZ | 0.15 | 0.15 | 128 | 2 | 140 | 34 | 38 |
| PR 38-2.5 VZ | 0.15 | 0.15 | 163 | 2.5 | 181 | 33 | 38 |
| PR 38-3 VZ | 0.15 | 0.15 | 198 | 3 | 222 | 32 | 38 |
| PR 38-4 VZ | 0.15 | 0.15 | 266 | 4 | 305 | 30 | 38 |
| PR 38-5 VZ | 0.15 | 0.15 | 330 | 5 | 387 | 28 | 38 |
| PR 38-6 VZ | 0.15 | 0.15 | 391 | 6 | 469 | 26 | 38 |
| PR 42-2 VZ | 0.2 | 0.2 | 109 | 2 | 119 | 38 | 42 |
| PR 42-3 VZ | 0.2 | 0.2 | 174 | 3 | 193 | 36 | 42 |
| PR 42-4 VZ | | 0.2 | 236 | 4 | 268 | 34 | 42 |
| PR 50-6 VZ | | | | 6 | | 38 | 50 |
| PR 60-5 VZ | | | | 5 | | 50 | 60 |

Ø d2 = cső külső átmérője