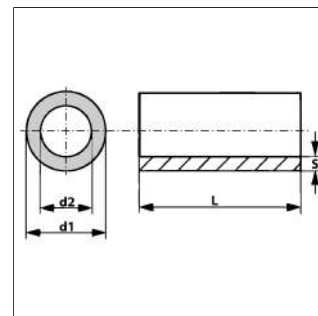
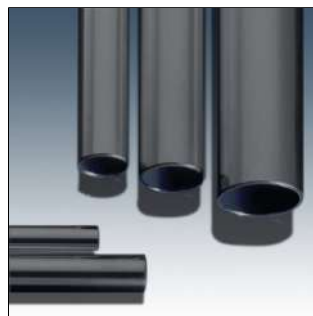


## Tulajdonságok

Szerkezeti mód	precíziós acélcső, varrat nélküli (hidegen húzott), metrikus
Szabvány	DIN EN 10305-4
Anyag	acél E235+N (1.0308)
Felületvédelem	foszfátózva és olajozva
csőhossz	6 méter
Customs tariff number	73043120



## Megjegyzés

A megadott nyomásadatok egyenes csőre vonatkoznak.

Hajlított, íves csövek esetében megfelelő falvastagságokat kell számolni DIN EN 13480-4 szerint.

## Kiegészítő információk

Számítás DIN 2413 szerint

Terhelési eset I : Statikus (+ 120 °C-ig)

Terhelési eset III : \* dinamikus (120 °C-ig)

kilengési szélesség = P bar

Szilárdság: K 235 [N/mm<sup>2</sup>]

Biztonsági tényező: S 1,5

Lüktető fárasztó igénybevételi szilárdság:  $\sigma_{Sch/D}$  225 [N/mm<sup>2</sup>]

Tűrések: DIN 10305-4

## Cikk

Megnevezés	AD-tűrés +/- (mm)	Belső átmérő- tűrés +/- (mm)	Terhelési ese t III : (bar)	S (mm)	Terhelési ese t I : (bar)	Ø d2 (mm)	Ø d1 (mm)
PR 04-0.5	0.08	0.15	189	0.5	210	3	4
PR 04-0.75	0.08	0.15	345	0.75	405	2.5	4
PR 04-1	0.08	0.15	484	1	602	2	4
PR 05-0.75	0.08	0.15	282	0.75	325	3.5	5
PR 05-1	0.08	0.15	400	1	482	3	5
PR 06-0.75	0.08	0.12	251	0.75	286	4.5	6
PR 06-1	0.08	0.12	352	1	416	4	6
PR 06-1.5	0.08	0.15	524	1.5	663	3	6
PR 06-2	0.08	0.15	683	2	924	2	6
PR 06-2.25	0.08	0.15	755	2.25	1053	1.5	6
PR 08-1	0.08	0.1	278	1	320	6	8
PR 08-1.5	0.08	0.1	424	1.5	516	5	8
PR 08-2	0.08	0.15	543	2	693	4	8
PR 08-2.5	0.08	0.15	663	2.5	888	3	8
PR 10-1	0.08	0.08	232	1	263	8	10
PR 10-1.5	0.08	0.12	345	1.5	407	7	10
PR 10-2	0.08	0.15	451	2	554	6	10
PR 10-2.5	0.08	0.15	555	2.5	711	5	10
PR 10-3	0.08	0.15	650	3	867	4	10
PR 10-4	0.08	0.15	820	4	1178	2	10
PR 12-1	0.08	0.08	196	1	219	10	12
PR 12-1.5	0.08	0.1	297	1.5	344	9	12

Megnevezés	AD-tűrés +/-	Belső átmérő-tűrés +/-	Terhelési eset III :	S	Terhelési eset I :	Ø d2	Ø d1
PR 12-2	0.08	0.12	391	2	469	8	12
PR 12-2.5	0.08	0.15	477	2.5	592	7	12
PR 12-3	0.08	0.15	562	3	723	6	12
PR 12-4	0.08	0.15	717	4	984	4	12
PR 14-1	0.08	0.08	169	1	187	12	14
PR 14-1.5	0.08	0.08	262	1.5	299	11	14
PR 14-2	0.08	0.1	345	2	407	10	14
PR 14-2.5	0.08	0.12	423	2.5	514	9	14
PR 14-3	0.08	0.15	495	3	619	8	14
PR 14-3.5	0.08	0.15	568	3.5	731	7	14
PR 15-1	0.08	0.08	159	1	175	13	15
PR 15-1.5	0.08	0.08	246	1.5	279	12	15
PR 15-2	0.08	0.1	324	2	380	11	15
PR 15-2.5	0.08	0.12	398	2.5	480	10	15
PR 15-3	0.08	0.15	467	3	578	9	15
PR 16-1	0.08	0.08	149	1	164	14	16
PR 16-1.5	0.08	0.08	231	1.5	262	13	16
PR 16-2	0.08	0.15	298	2	346	12	16
PR 16-2.5	0.08	0.12	377	2.5	450	11	16
PR 16-3	0.08	0.15	442	3	542	10	16
PR 16-4	0.08	0.15	572	4	738	8	16
PR 17-2	0.08	0.15	281	2	325	13	17
PR 18-1	0.08	0.08	133	1	146	16	18
PR 18-1.5	0.08	0.08	207	1.5	233	15	18
PR 18-2	0.08	0.08	278	2	320	14	18
PR 18-2.5	0.08	0.15	335	2.5	395	13	18
PR 18-3	0.08	0.15	400	3	482	12	18
PR 18-4	0.08	0.15		4		10	18
PR 20-1.5	0.08	0.08	188	1.5	209	17	20
PR 20-2	0.08	0.08	252	2	288	16	20
PR 20-2.5	0.08	0.15	305	2.5	355	15	20
PR 20-3	0.08	0.15	364	3	433	14	20
PR 20-3.5	0.08	0.15	421	3.5	512	13	20
PR 20-4	0.08	0.15	475	4	590	12	20
PR 22-1	0.08	0.08	109	1	119	20	22
PR 22-1.5	0.08	0.08	172	1.5	190	19	22
PR 22-2	0.08	0.08	231	2	262	18	22
PR 22-2.5	0.08	0.08	288	2.5	333	17	22
PR 22-3	0.08	0.15	335	3	394	16	22
PR 25-1	0.08	0.08	97	1	105	23	25
PR 25-1.5	0.08	0.08	152	1.5	167	20	25
PR 25-2	0.08	0.08	205	2	230	21	25
PR 25-2.5	0.08	0.08	256	2.5	293	20	25
PR 25-3	0.08	0.15	299	3	347	19	25
PR 25-3.5	0.08	0.15	347	3.5	409	18	25
PR 25-4	0.08	0.15	393	4	472	17	25
PR 25-4.5	0.08	0.15	437	4.5	535	16	25
PR 25-5	0.08	0.15	480	5	597	15	25

Megnevezés	AD-tűrés +/-	Belső átmérő-tűrés +/-	Terhelési eset III :	S	Terhelési eset I :	Ø d2	Ø d1
PR 28-1	0.08	0.08	87	1	93	26	28
PR 28-1.5	0.08	0.08	136	1.5	149	25	28
PR 28-2	0.08	0.08	184	2	205	24	28
PR 28-2.5	0.08	0.08	231	2.5	261	23	28
PR 28-3	0.08	0.15	270	3	309	22	28
PR 28-3.5				3.5		21	28
PR 28-4	0.08	0.15	355	4	421	20	28
PR 28-4.5	0.08	0.15	396	4.5	477	19	28
PR 28-5	0.08	0.15	436	5	533	18	28
PR 30-1.5	0.08	0.08	128	1.5	139	27	30
PR 30-2	0.08	0.08	173	2	192	26	30
PR 30-2.5	0.08	0.08	217	2.5	244	25	30
PR 30-3	0.08	0.15	253	3	289	24	30
PR 30-4	0.08	0.15	334	4	393	20	20
PR 30-5	0.08	0.15	411	5	498	20	30
PR 30-6	0.15	0.15	478	6	595	18	30
PR 32-1.5	0.08	0.08	120	1.5	131	29	32
PR 32-2.5				2.5		27	32
PR 32-4				4		24	32
PR 35-2	0.15	0.15	138	2	152	31	35
PR 35-2.5	0.15	0.15	177	2.5	196	30	35
PR 35-3	0.15	0.15	214	3	241	29	35
PR 35-4	0.15	0.15	286	4	331	27	35
PR 35-5	0.15	0.15	355	5	420	25	35
PR 35-6	0.15	0.15	420	6	510	23	35
PR 38-2.5	0.15	0.15	163	2.5	181	33	38
PR 38-3	0.15	0.15	198	3	222	32	38
PR 38-4	0.15	0.15	266	4	305	30	38
PR 38-5	0.15	0.15	330	5	387	28	38
PR 38-6	0.15	0.15	391	6	469	26	38
PR 38-7	0.15	0.15	449	7	552	24	38
PR 40-6				6		28	40
PR 42-2	0.2	0.2	109	2	119	38	42
PR 42-3	0.2	0.2	174	3	193	36	42
PR 42-4	0.2	0.2	236	4	268	34	42
PR 42-5	0.2	0.2	296	5	343	32	42
PR 45-5	0.2	0.2	278	5	320	35	45
PR 50-4	0.2	0.2	201	4	225	42	50
PR 50-5	0.2	0.2	252	5	288	40	50
PR 50-6	0.2	0.2	302	6	350	38	50
PR 60-3	0.25	0.25	119	3	130	54	60
PR 60-4	0.25	0.25	165	4	182	52	60
PR 60-6				6		48	60
PR 60-10	0.25	0.25	410	10	496	40	60
PR 60-8				8		44	60
PR 65-8	0.3	0.3	306	8	356	49	65
PR 80-10	0.35	0.35	312	10	364	60	82

Ø d2 = cső külső átmérője