

Vigas faelgázosító kazánok

Általános ismertető

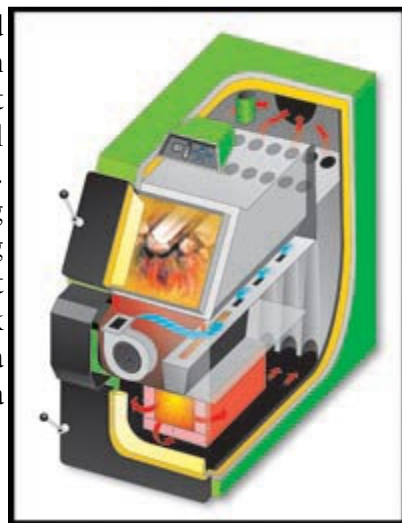
A VIGAS mikroprocesszoros vezérléssel rendelkező faelgázosító kazánok az ökológiai és gazdaságossági szempontokat figyelembe véve igen jelentős helyet foglalnak el a korszerű fűtéstехnikai megoldások között. A mikroprocesszoros vezérlésnek köszönhetően a VIGAS faelgázosító kazán működtetése amellet, hogy rendkívül gazdaságos, kényelmi szempontból is óriási előrelépést jelent a hagyományos vegyestüzelésű kazánokkal szemben. A hagyományos fűtésnél az égéstermék egy jó része hasznosulatlanul a kéményen át távozik. A VIGAS faelgázosító kazán újszerű égetési elvének köszönhetően a magasabb hőmérsékleten éghető gázt is elégeti, így a kazán hatásfoka 85-90 százalékosra nő. A VIGAS környezetkímélő faelgázosító kazánokat gyártó VIMAR cég a fatüzelésű VIGAS 25, 40, 60, 80 típusú kazánokon kívül, fával és barnaszénnel fűthető kombinált VIGAS UD 29 melegvizet kazánokat, valamint VIGAS 25 hőlégbefűvő kazánokat is gyárt.

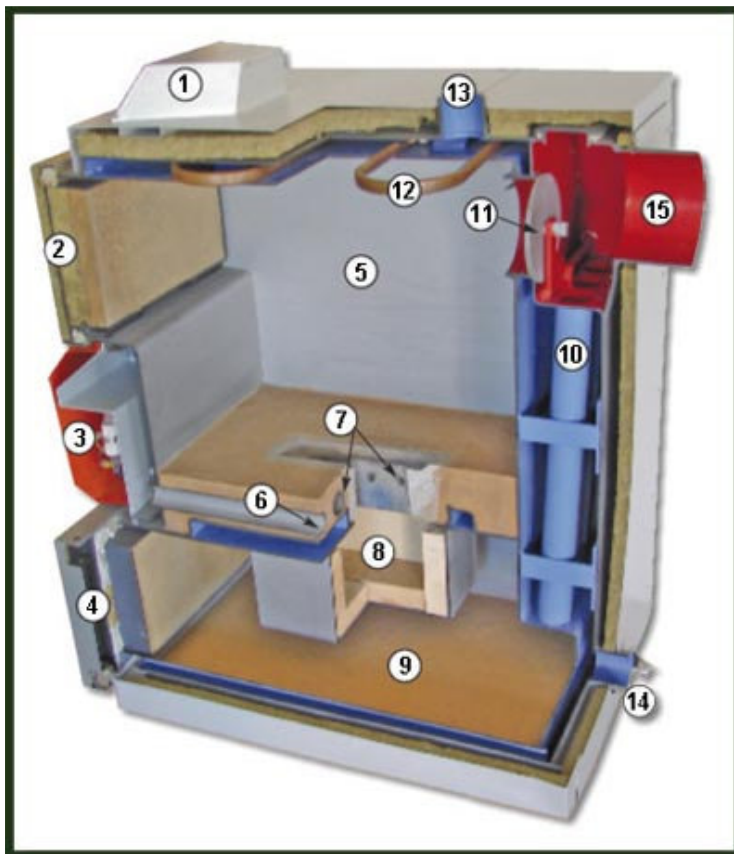


A választékot még bővíti a nemrégiben kifejlesztett pellettel illetve fával fűthető VIGAS 18 DP kazán is. A VIGAS kazánok lakóépületek, családi házak, panziók, ipari csarnokok és más hasonló létesítmények fűtésére készülnek. A kazánok teljesítménye típusuk szerint 25 kW-tól 80 kW-ig terjed. A VIGAS kazánok még gazdaságosabbá tehetőek, ha a rendszerhez egy vízmelegítő tartályt is kötünk, amely a téli időszakban biztosítja a családi ház melegvízellátását, nyáron pedig normál villanybojlerként funkcionál. A VIGAS kazánok napkollektoros rendszerhez is kapcsolhatók.

VIGAS kazánok égetési elve

A VIGAS kazánok nagymértékben különböznek az átlagos szilárd tüzelésű kazánoktól. Az égési folyamat az úgynevezett elgázosítás elvén működik. Az elgázosítási eljárás a szerves és szervetlen anyagok zárt kamrában történő hőbomlásán alapul, amely a befűvőventilátor által létrehozott elsődleges levegő kismértékű túlnyomásánál megy végbe. Az faelgázosítás a hőálló betonfűvőka felett, a kazán tüzelőanyag terében történik. Az első fázisban a tüzelőanyag szárítása és a nedvesség kivonása történik. A keletkező gázok összekeverednek az előfűtött szekunder levegővel és ezek alkotják az égési gázok elegyét a második fázisban. A gázok elégetése a kazán égésterében megy végbe és a harmadik fázisban az égéstermék a hőcserélő csövön keresztül távozik a kéménybe.





A VIGAS fafűtő kazán belső szerkezete

1. Az AK 2005 vezérlés,

Egyszerűen kezelhető vezérlőegység.

2. Tüzelőanyag töltő ajtó

Nagyméretű hasábok behelyezésére alkalmas.

3. Ventilátor

Az optimális égéshez megfelelő levegőmennyiséget a fokozatmentes szabályozással biztosítja.

4. Alsó kazánajtó

A keletkezett hamu eltávolítására szolgáló tisztító ajtó.

5. Elgázosító kamra

A fahasábok elhelyezésére.

6. Primer levegő csatorna

A hátul elhelyezkedő csatornákon előmelegített levegőt adagol egy tiszta égéshez.

7. Kerámiafűvőka szekunderlevegő-csatornával

Előállítja az optimális gázkeveréket ezzel, biztosítva a tökéletes égést.

8. Égetőkamra

Nagy hőállóságú samot téglákból kialakított égőtér.

9. Hamutér

10. Füstgáz hőcserélő

A füstgáz hőjének, a fűtővíz részére való lehető legjobb átadására.

11. Füstgáz csappantyú

Megakadályozza a füstgáz kilépését a tüzelőanyag pótlásánál.

12. Biztonsági hőcserélő, hűtőhurok.

A kazán túlmelegedése esetén, HONEYWELL TS 130 szeleppel vezérelve.

13. Fűtési előremenő

14. Fűtési visszatérő

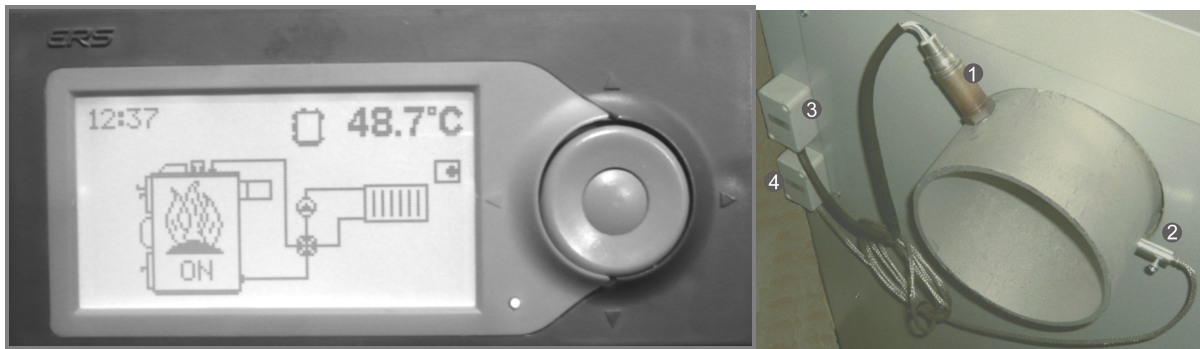
15. Füstcső csomak

A VIGAS kazánban használható tüzelőanyagok

A VIGAS kazánok bármilyen száraz fával fűthetők, a kazánban a fűrészportól kezdve a farönkig, a biobrikettől a pelletig kazántípusától függően mindenfajta faanyagot el lehet égetni. A VIGAS kazánok hatékonyságát és az égés hosszát nagymértékben befolyásolhatja a tüzelőanyag mérete valamint nedvességtartalma. A tüzelőanyag méretétől és felületétől függ a felszabadított gáz mennyisége. Minél nagyobb a tüzelőanyag felülete, annál nagyobb gázmennyiség tud felszabadulni. A keményfa gázosodik el leglassabban, ezzel lehet a leghosszabb időtartamú égést elérni, a puhafa égési ideje jóval rövidebb. Általánosságban a VIGAS kazánokban minden fajta faanyag elégethető, azonban az az ideális, ha a nedvességtartalom nem haladja meg a 15-20 százalékot. A VIGAS UD 29 kazán fa és fahulladék égetésén kívül barnaszénrel való tüzelésre is alkalmas.



VIGAS kazánok mikroprocesszoros vezérlése AK 3000 vezérlőegységgel, Lambdaszondás vezérlés



A VIGAS kazánok új vezérlőegysége, az AK 3000 elektronikus vezérlés rendkívüli módon megkönnyíti a kazán kezelhetőségét. Grafikus felülete egyszerűbb kezelést tesz lehetővé! Alapkiteltnél is lehetőség van arra, hogy összekösse és összehangolja a keringtető szivattyút, a szoba termosztát és az elszívó ventilátor működését. Egy hétre előre be lehet programozni a fűtés módját és időbeosztását. Beállíthatja, hogy mely napokon milyen időszakokban fűtsön, illetve ne fűtsön a kazán (pl. éjszaka vagy napközben, amikor senki sem tartózkodik otthon). Kijelzi, ha kevés a tüzelőanyag, ha nem működik a kazán, illetve az esetlegesen előforduló hibát. Lehetőség van még egyéb vezérlést is csatlakoztatni a faelgázosító kazánhoz, illetve három központi fűtési kört tud egyszerre vezérelni a kazán. Az AK 3000 elektronikus vezérlőegység figyeli a hőmérséklet változását és ettől függően folyamatosan növeli vagy csökkenti a befűvőventilátor sebességét az elgázosítás és égés folyamata alatt. A VIGAS faelgázosító kazánoknál alkalmazott vezérlőrendszer biztosítja a kazán kívánt teljesítményét ugyanúgy, mint a különböző fajta tüzelőanyagok hatékony elégetését.

Lambdaszondás kivitelű kazánjaink hatásfoka meghaladhatja 90 %-ot

Szerelési előírások

1. A kazán csak olyan központi fűtés-rendszerbe szerelhető, melynek a hőigénye megfelel a kazán teljesítményének.
2. A faelgázosító kazánt az előírásnak megfelelően kell a kéménybe kötni, a lehető legrövidebb úton. Más fogyasztót tilos a kéménybe kapcsolni. Kizárólag bélelt kémény használható a kazánhoz.
3. Nem ajánljuk, hogy a kazánt szelepen keresztül fixen a vízvezetékre kapcsolja, mivel szivárgás esetén a megengedettnél nagyobb mértékben nőhet meg a nyomás a rendszerben.
4. A helyiségnek, amelyben a kazánt elhelyezi, jól szellőztethetőnek kell lennie.
5. A faelgázosító kazán beszerelését kizárólag szakemberek végezhetik.
6. A kazánt kizárólag szakszerűen kioktatott szerviztechnikus helyezheti üzembe.
7. A visszatérő víz legalacsonyabb hőmérséklete a faelgázosító kazán bemenetén 60°C lehet.
8. Be kell tartani a törvényben előírt ide vonatkozó biztonsági és higiéniai előírásokat

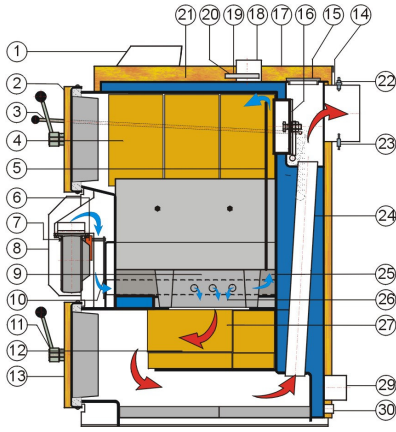
Vigas kazánok műszaki leírása

A kazánok 4-6 mm vastag acéllemezekből vannak hegesztve. A kazán belső lemezei, amelyek érintkeznek a tüzelőanyaggal és az égéstermékekkel, 6 mm vastagok, egyéb részei pedig 4 mm vastag lemezekből készülnek. A faelgázosító kazán belső terének korrózióvédelmét a Termosil réteg ráégetésével biztosítja a gyártó, ezzel a kazán élettartama mintegy 50%-kal nő. A hőcserélő 57x 5 mm-es acélcsőből van hegesztve. A belső fal tűzálló betonból készült, a tüztér pedig tűzálló samott téglával van borítva. A kazán hőszigetelése 20 és 40 mm vastag Nobasil szigetelőanyagból készült.

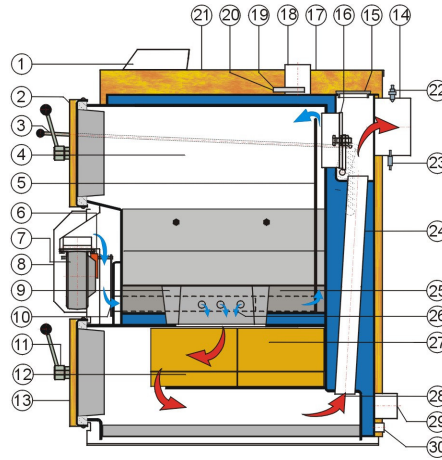
2. Műszaki adatok		Melegvíz kazánok						1.táblázat
VIGAS		16	25	40	60	80	100	UD 29
Névleges teljesítmény	kW	16	25	40	60	80	100	29
A kazán EN 303-5 szerinti osztálya		3						
Legnagyobb üzemeltetési nyomás	bar	3						
Tüzelőanyag		fa, legnagyobb nyirkosság 20%						Barna szén
Teljesítmény tartomány	kW	12 – 18	5 - 31	8 - 41	15 - 72	25 - 92	25-100	8-35(8-29)*
Névleges teljesítményi tüzanyag fogyasztás	kg/óra	4,5	7,6	11,2	19	25	30,4	7,8 (8,0)*
Helyettesítő tüzelőanyag		Hulladék fa, apríték, fűrészpor, fűrészpor brikett, (maximálisan 20% nedvességű fa)						
Kéményhuzat	mBar	0,20 – 0,25		0,20 – 0,35		0,30 – 0,40		0,20 – 0,25
Tömeg	kg	400	430	460	760	930	950	430
Magasság a szabályozó berendezéssel	A mm	1135	1135	1385	1420			1120
Kiáramló víztorok magassága	B mm	1075		1310	1400			1045
Beáramló víztorok magassága	C mm	115		125	215			110
Tápszelep magassága	D mm	55		70	135			55
Kéménynyílás magassága	E mm	890		1110	1170			890
Szélesség a húzóruddal	F mm	645			785			645
Burkolat szélessége	G mm	590			760			590
Mélység	H mm	840	1070		1260	1650		1070
Kiáramló víztorok	I mm	240			520			240
Elszívó kémény nyílás átmérője	J mm	160		200				160
Hátulsó éltávolság	K mm	188	305		880	1210		230
Csőköz	L mm	405			70			350
Befolyó nyílás átmérője	G/mm	2"						
Kifolyónyílás átmérője	G/mm	2"						
Töltő szelep átmérője	G	½"		¾"				½"
Vízöltelék térfogata	l		75	93	180	205	215	75
Füstgáz hőmérséklet névleges teljesítménynél	°C	240						
Legkisebb teljesítménynél	°C	150						
Töltő kamra méretei - Mélység	mm	370	560		750	1150	1090	490/440
Magasság	mm	490		750	730			500
Szélesség	mm	440			575			440
Töltő nyílás méretei (szélesség-magasság)	mm	435 -255			575 – 318			435 - 255
Tüzelőanyag max. tömege	kg	20	30	40	80	150		30
Töltő kamra térfogata	dm ³	80	120	185	315	483	457	105
Zaj	dB	45	45,5	47,7	51,4	54,2		45,5
Legnagyobb teljesítményfelvétel	W	70			140			70
Feszültség/frekvencia	V/Hz	230ACV / 50 Hz						
Víznyomás veszteség: Δt 10 0C	mBar	9,70	9,75	10,48	12,77	11,83	11,53	9,97
Δt 20 0C	mBar	1,00	1,05	2,55	3,19	2,96	2,84	1,15
Égés idő tartama névleges teljesítménynél	óra	4,5	4,20	4,30	4,20	4,20	4,0	5,60 (4,10)
Hűtő hőcserélő - befolyó víz hőmérséklete - befolyó víz nyomása	°C bar	4 – 15 min 1 – max 4						
Biztonság		HONEYWEL TS 130 3/4hűtő hőcserélő kieresztő szelepe Nyitás hőmérséklet 95°C STB szétkapcsoló biztosíték 100°C (eltérés -6°C- 0°C)						
Átáramló füstgázok súlya	kg/s	0,034 – 0,047						

*fára vonatkozó adatok

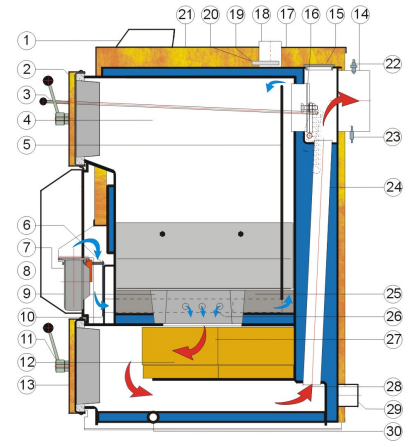
séma VIGAS 16



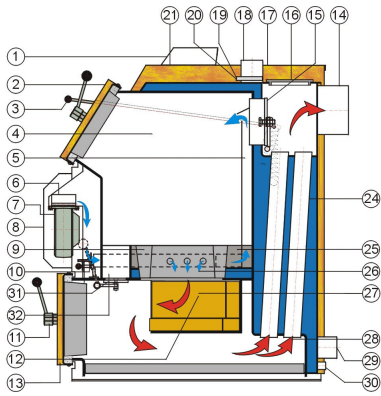
séma VIGAS 25



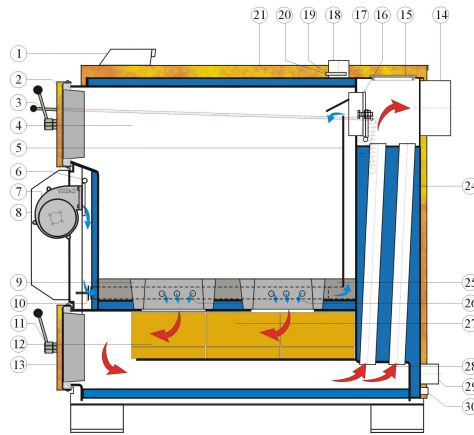
séma VIGAS 40



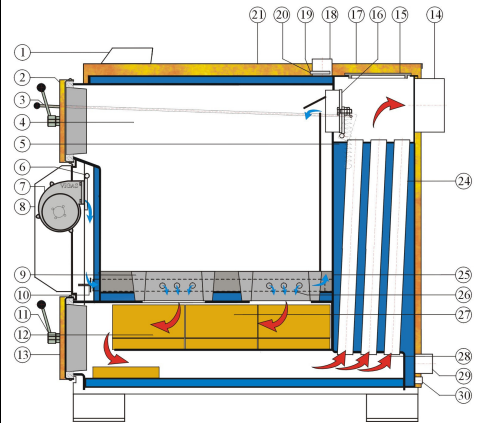
séma VIGAS 29 UD



séma VIGAS 60,80



séma VIGAS 100



Ábra magyarázat

1. AK 3000 szabályozás
2. Felső ajtó
3. Kéménycsappantyú húzóúdjja
4. Tároló tér
5. Primer levegő vezeték
- Control servo csappantyú
7. Ventilátor
8. Ventilátor burkolat
9. Hőállóbeton fúvóka
10. Szekunder levegő retesz

11. Ajtózár
12. Samott téglák
13. Alsó ajtó
14. Kéménytorok
15. Hőcserélő fedele
16. Befűtő csappantyú
17. Felső hátulsó burkolat
18. Kilépővíztorok
19. Hőbiztosíték
20. Hőmérő
21. Felső elülső burkolat

22. Lambda szonda
23. Füstgáz hőmérő
24. Hőcserélő csövezet
25. Hőállóbeton falazat
26. Szekunder levegő
14. Égéstér
28. Füstgáz áramlás iránya
29. Visszaforogatott víztorok
30. Töltő torok
31. UD29 tisztító csappantyú
32. UD29 tisztító nyílás

