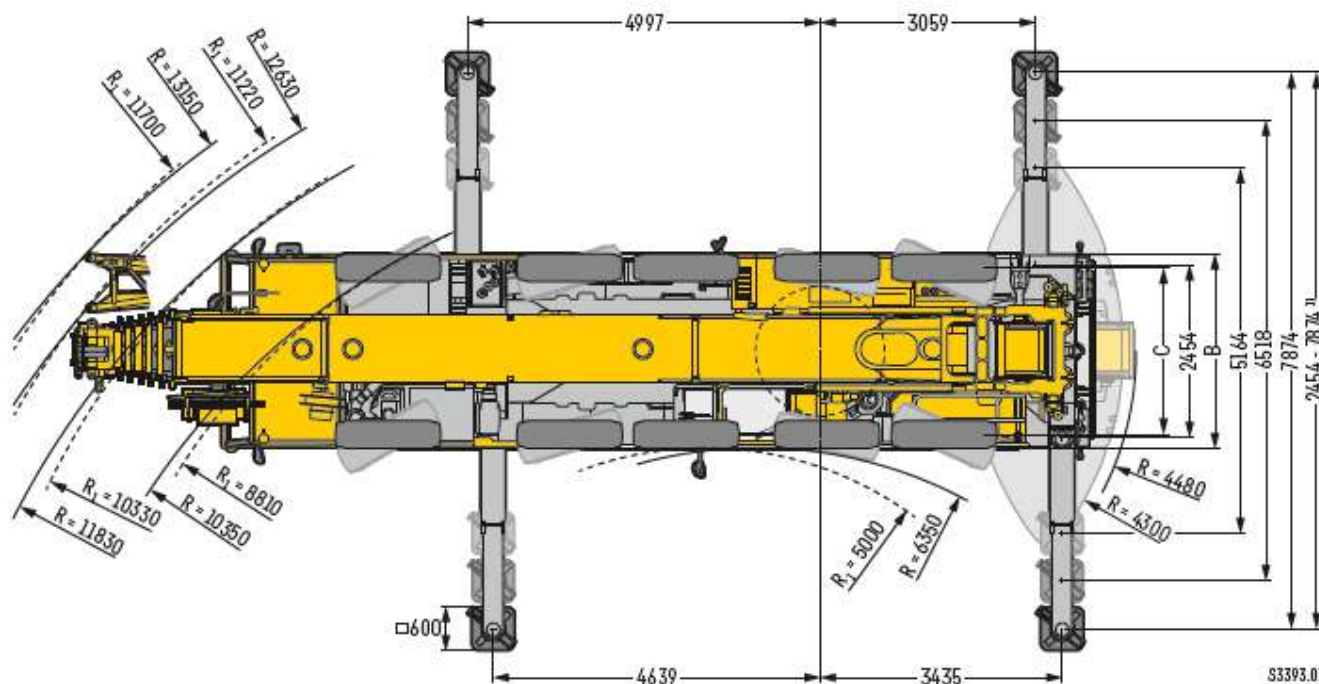
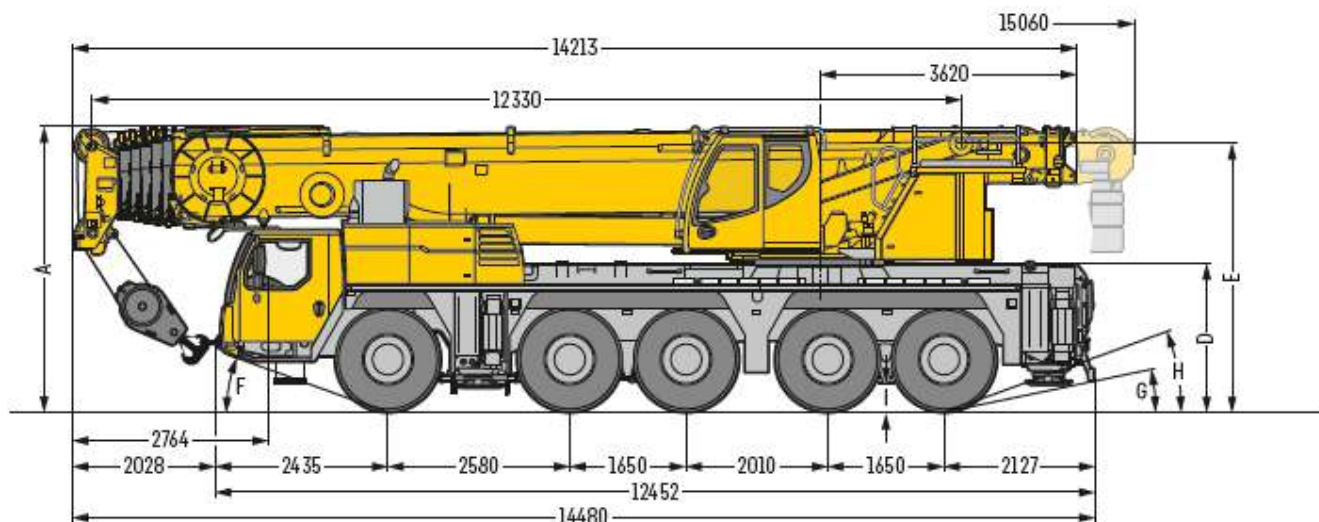


GEOMETRIAI MÉRETEI

LIEBHERR



R₁ = Allradlenkung · All-wheel steering · Direction toutes roues · Tutti gli assi sterzanti · Dirección en todos los ejes · Поворот всеми колесами
 *nur mit VarioBase® · only with VarioBase® · seulement avec VarioBase® · solo con VarioBase® · solo con VarioBase® · только с VarioBase®

Maße · Dimensions · Encombrement · Dimensioni · Dimensiones · Размеры mm

LIEBHERR

	A	A 125 mm*	B	C	D	E	F	G	H	I
385/95 R 25 (14.00 R 25)	3950	3825	2750	2360	2000	3710	19°	10°	18°	335
445/95 R 25 (16.00 R 25)	4000	3875	2750	2300	2050	3760	20°	11°	20°	385
525/80 R 25 (20.5 R 25)	4000	3875	2850	2320	2050	3760	20°	11°	20°	385

TERHELÉSI DIAGRAM - 45 tonna ellensúly

(megengedett terhelés [tonnában])



Vorläufig - Preliminary
Préliminaire - Provisorio
Provisional - Временно

LIEBHERR

Jelölés	Távolságok (m)																		Jelölés		
	12,3 m	16,4 m	20,6 m	24,7 m	28,8 m	32,9 m	37 m	41,1 m	45,2 m	49,4 m	53,5 m	57,6 m	59,7 m	60,5 m	61,2 m	61,7 m	63,1 m	66 m			
3	150	86	74,2	73,4	72,3														3		
3,5	111,3	86	74,2	73,4	72,3	65,5													3,5		
4	101,6	86	74,2	73,4	72,3	65,5													4		
4,5	92,8	85,7	74,2	73,4	72,3	65,5	52,1												4,5		
5	85,7	81,5	74,2	73,4	72,3	65,5	52,1												5		
6	75,9	71,3	71,3	69,1	66,2	63,4	52,1	44,3	34,3										6		
7	67	63,1	63,5	62,8	60,4	57,3	50,8	44,3	34,3	27,7									7		
8	57,4	56,3	56,7	56,8	54,7	52,2	48,5	44,3	34,2	27,7	22,1								8		
9	49,9	49,3	49,8	49,9	49,1	48	46,6	44	33,4	27,7	22,1	17,4							9		
10	40,4	40,5	44,3	44,7	44,6	43,6	42,8	41,2	32,2	27,3	22,1	17,4	14,2	12,5	12	11,7			10		
11			39,6	40	40,4	39,3	38,9	37,6	30,8	26,6	22	17,4	14,2	12,4	12	11,6	11,5	10,6	9,1	11	
12			35,7	36,1	36,5	35,8	35,5	34,3	29,3	25,7	21,7	17,3	14,2	12,3	11,8	11,5	11,4	10,6	9,1	12	
13			32,4	32,8	33,2	33,2	32,5	31,4	27,9	24,7	21,1	17,1	14,1	12,2	11,7	11,4	11,3	10,5	9	13	
14			28,5	30	30,4	30,4	29,9	28,8	26,5	23,7	20,5	16,8	13,9	12	11,6	11,2	11,2	10,4	8,9	14	
15				27,9	27,9	28	27,6	26,5	24,9	22,7	19,8	16,5	13,7	11,8	11,4	10,9	11,1	10,3	8,8	15	
16				25,9	25,8	25,9	25,4	24,4	23,2	21,7	19,1	16	13,5	11,6	11,2	10,6	11	10,2	8,7	16	
18				21,4	21,9	21,7	21,4	20,8	20,9	19,7	17,6	15,1	12,9	11,1	10,8	10,1	10,6	9,9	8,4	18	
20					18,7	18,6	18,1	18,5	18,2	17,3	16,2	14,2	12,3	10,5	10,3	9,5	10,2	9,6	8	20	
22					16,3	16,1	16,2	16,2	15,7	15,3	14,7	13,2	11,6	9,9	9,7	8,9	9,8	9,2	7,6	22	
24						14	14,5	14,1	13,6	13,5	13	12,4	10,9	9,4	9,1	8,3	9,3	8,8	7,2	24	
26						12,6	12,9	12,5	12,1	11,9	11,8	11,5	10,3	8,9	8,5	7,7	8,8	8,4	6,8	26	
28							11,5	11,1	10,7	10,8	10,5	10,1	9,7	8,4	8	7,2	8,4	8	6,4	28	
30							10,3	9,9	9,8	9,7	9,3	9,1	8,8	8	7,5	6,8	8	7,6	5,9	30	
32								8,9	9,1	8,6	8,4	8,2	7,9	7,6	7	6,4	7,6	7,2	5,5	32	
34									8	8,2	7,8	7,5	7,4	7,2	6,9	6,6	5,9	6,9	5,2	34	
36										7,4	7,2	7	6,6	6,5	6,3	6	5,5	6,1	4,8	36	
38										6,7	6,5	6,3	6	5,8	5,9	5,4	5,1	5,4	4,5	38	
40											6	5,7	5,5	5,2	5,2	5	4,7	4,7	4,8	4,2	40
42												5,5	5,3	4,9	4,6	4,7	4,5	4,4	4,2	3,9	42
44													4,8	4,5	4,2	4,2	4	4,2	3,8	3,7	44
46														4,4	4,1	3,8	3,9	3,7	3,5	3,5	46
48															3,8	3,5	3,5	3,3	3,5	3,1	48
50																3,5	3,2	3,2	3	2,9	50
52																	2,9	2,9	2,8	2,6	52
54																		2,7	2,5	2,3	54
56																			2,5	2,3	56
58																				1,6	58
60																					60
62																					62

* = 0° nach hinten - over rear - en arriere - sul posteriore - hacia atras - стрела повернута назад

t_286_001_99998_00_000 - maxt_286_001_00001_00_000

TERHELÉSI DIAGRAM - 29 vagy 9 tonna ellensúly

(megengedett terhelés [tonnában])



	12,3 m	16,4 m	20,6 m	24,7 m	28,8 m	32,9 m	37 m	41,1 m	45,2 m	49,4 m	53,5 m	57,6 m	59,7 m	60,5 m	61,2 m	61,7 m	63,1 m	66 m	
3	86	74,2	73,4	72,3															3
3,5	86	74,2	73,4	72,3	65,5														3,5
4	86	74,2	73,4	72,3	65,5														4
4,5	85,5	74,2	73,4	72,3	65,5	52,1													4,5
5	80,5	74,2	73,4	72,3	65,5	52,1													5
6	70,3	70,4	69,1	66,2	63,4	52,1	44,3	34,3											6
7	59,6	60,1	59,8	58,7	54,8	50,8	44,3	34,3	27,7										7
8	50,8	51,4	51,4	49,5	47,7	45,6	43,1	34,2	27,7	22,1									8
9	44,1	45	45,4	43,9	42,4	40,1	37,7	33,4	27,7	22,1	17,4								9
10	38,7	39,6	39,7	38,5	37,2	35,2	33	31,3	27,3	22,1	17,4	14,2	12,5	12	11,7				10
11		34,5	35,4	34,5	32,9	31,3	29,3	28,3	26,5	22	17,4	14,2	12,4	12	11,6	11,5	10,6	9,1	11
12		29,9	30,8	30,8	29,5	28	26,5	26,2	24,7	21,7	17,3	14,2	12,3	11,8	11,5	11,4	10,6	9,1	12
13		26,3	27,2	27,4	26,6	25,2	25	23,7	22,7	21	17,1	14,1	12,2	11,7	11,4	11,3	10,5	9	13
14		23,3	24,1	24,4	24,1	23	22,8	21,6	20,7	19,6	16,8	13,9	12	11,6	11,2	11,2	10,4	8,9	14
15			21,7	21,9	21,7	21,7	20,9	19,9	19	18	16,5	13,7	11,8	11,4	10,9	11,1	10,3	8,8	15
16			19,6	19,8	19,6	20,2	19,2	18,3	17,5	16,9	15,9	13,5	11,6	11,2	10,6	11	10,2	8,7	16
18			16,3	16,4	17	16,8	16,4	16	15,5	14,8	14	12,9	11,1	10,8	10,1	10,6	9,9	8,4	18
20				13,9	14,5	14,3	13,9	14	13,5	13	12,5	11,7	10,5	10,3	9,5	10,2	9,6	8	20
22				12,5	12,5	12,3	12	12,1	11,9	11,4	10,9	10,3	9,8	9,6	8,9	9,8	9,2	7,6	22
24					10,9	10,6	10,8	10,5	10,3	10,1	9,7	9,3	8,8	8,7	8,3	8,7	8,5	7,2	24
26					9,6	9,3	9,4	9,2	9	8,9	8,6	8,2	7,9	7,7	7,6	7,6	7,6	6,8	26
28						8,5	8,3	8,1	7,9	7,8	7,4	7	7,1	6,9	7	6,6	6,6	6,4	28
30						7,6	7,3	7,3	7	6,8	6,4	6,1	6,1	5,9	6,1	5,6	5,7	5,7	30
32							6,5	6,4	6,1	5,9	5,6	5,2	5,3	5,1	5,2	4,8	4,9	4,9	32
34								5,7	5,4	5,2	4,9	4,5	4,6	4,4	4,6	4,2	4,2	4,2	34
36								5,1	4,8	4,6	4,3	4	4,1	3,9	4	3,7	3,7	3,7	36
38								4,5	4,3	4,1	3,8	3,6	3,6	3,4	3,6	3,2	3,3	3,3	38
40									3,9	3,7	3,4	3,2	3,2	3	3,2	2,8	2,9	2,9	40
42									3,5	3,4	3,1	2,8	2,8	2,7	2,8	2,5	2,5	2,5	42
44										3	2,7	2,5	2,5	2,3	2,5	2,1	2,2	2,2	44
46										2,8	2,4	2,2	2,2	2	2,2	1,8	1,9	1,9	46
48											2,2	1,9	2	1,7	1,9	1,5	1,6	1,6	48
50											1,9	1,6	1,7	1,4	1,6	1,2	1,3	1,3	50
52												1,3	1,4	1,2	1,4	0,9	1	1	52
54													1,1	1,2	0,9	1,1			54
56														0,9	0,9				56

maxt 286 001 00012 00 000



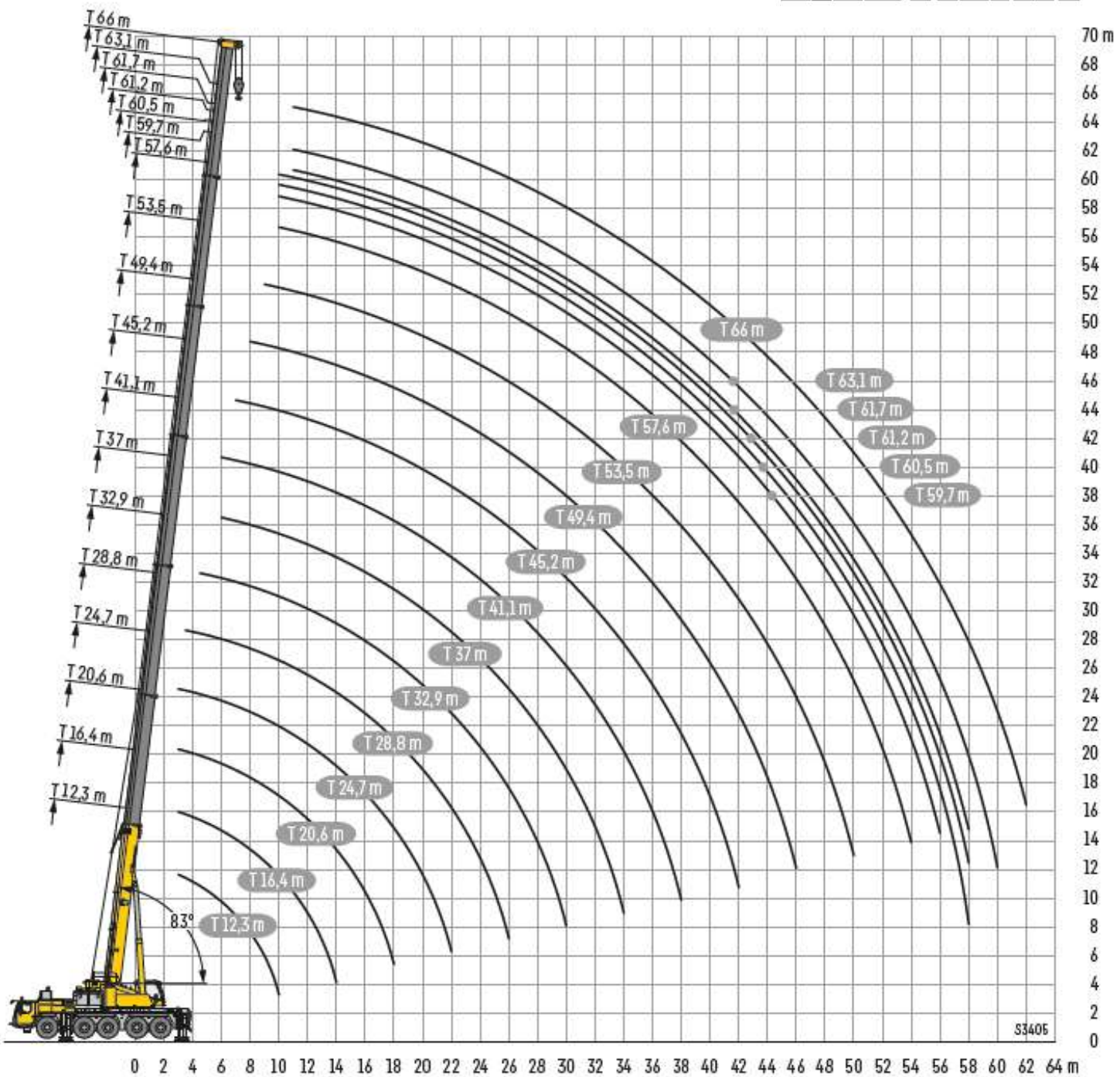
	12,3 m	16,4 m	20,6 m	24,7 m	28,8 m	32,9 m	37 m	41,1 m	45,2 m	49,4 m	53,5 m	57,6 m	59,7 m	60,5 m	61,2 m	61,7 m	63,1 m	66 m	
3	86	74,2	73,4	72,3															3
3,5	86	74,2	73,4	72,3	65,5														3,5
4	86	74,2	73,4	72,3	65,5														4
4,5	84,8	74,2	73	69,1	62,7	52,1													4,5
5	76,4	70,8	66,4	60,5	56,4	50,6													5
6	59,7	55,2	51,1	47,7	45,4	42,5	39,2	34,2											6
7	46	44,4	42,5	40,1	37,5	34,9	33,8	31,5	27,7										7
8	36,4	36,2	35	33,4	31,5	30,6	28,6	26,9	25,2	21,9									8
9	28,9	30,3	29,6	28,4	27,8	26,3	24,9	23,6	22,2	20,5	17,4								9
10	23,6	25,4	25,5	25,1	24,2	22,9	21,8	21,2	20,1	18,7	17	14,2	12,5	12	11,7				10
11		21,4	22,2	22,1	21,3	20,3	19,8	18,9	17,9	16,9	15,8	14,2	12,4	12	11,6	11,5	10,6	9,1	11
12		18,3	19,2	19,6	19	18,5	17,7	16,9	16,2	15,3	14,3	13,2	12,2	11,8	11,5	11,4	10,6	9,1	12
13		15,8	16,7	17,5	17	16,7	15,9	15,4	14,6	14	13,1	12,3	11,6	11,4	11,3	11,3	10,5	9	13
14		13,8	14,7	15,4	15,4	15,1	14,4	14	13,2	12,6	11,8	11	10,9	10,4	10,3	10,2	10	8,9	14
15			13	13,7	13,9	13,6	13,1	12,7	12	11,4	10,7	9,9	9,9	9,6	9,7	9,1	9,1	8,6	15
16			11,5	12,2	12,4	12,4	11,9	11,5	10,8	10,4	9,7	9	9	8,6	8,8	8,2	8,2	7,8	16
18			9,2	9,8	9,9	10	9,9	9,6	9	8,6	8	7,4	7,4	7,1	7,2	6,7	6,7	6,5	18
20				8,1	8,2	8,2	8	7,9	7,5	7,2	6,7	6,1	6,1	5,8	6	5,4	5,5	5,3	20
22				6,6	6,6	6,7	6,6	6,4	6,1	5,9	5,5	5	5	4,7	4,9	4,4	4,5	4,3	22
24					5,5	5,5	5,4	5,3	5	4,8	4,4	4,1	4,2	3,9	4,1	3,5	3,6	3,5	24
26					4,6	4,6	4,5	4,4	4,2	4	3,7	3,4	3,4	3,1	3,3	2,8	2,9	2,8	26
28					4	4	3,9	3,8	3,5	3,4	3,1	2,7	2,8	2,5	2,7	2,2	2,2	2,2	28
30						3,5	3,3	3,2	3	2,8	2,5	2,2	2,2	2	2,2	1,6	1,7	1,7	30
32							2,9	2,8	2,5	2,4	2,1	1,7	1,8	1,4	1,7	1	1,1	1	32
34								2,5	2,4	2,2	2	1,7	1,3	0,9	1,2				34
36									2,1	1,8	1,7	1,3							36
38									1,7	1,5	1,3	0,8							38
40										1,2	0,9								40
42											0,9								42

maxt 286 001 00038 00 000

MUNKA RÁDIUSZ - MAX. 66 méteres gémhosszal

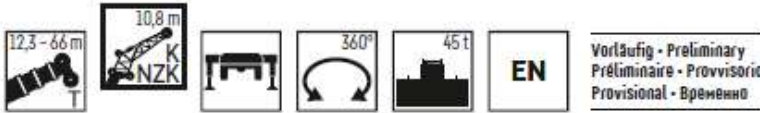
(megengedett terhelés [tonnában])

LIEBHERR



TERHELÉSI DIAGRAM 10.8 M SEGÉDGÉM - 45 tonna ellensúly

(megengedett terhelés [tonnában])



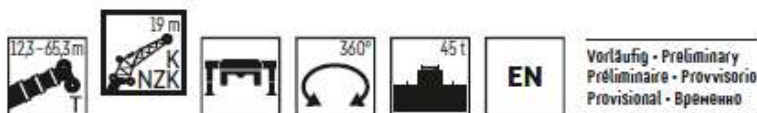
LIEBHERR

	12,3 m			37 m			41,1 m			45,2 m			49,4 m			53,5 m			
	0°	20°	40°	0°	20°	40°	0°	20°	40°	0°	20°	40°	0°	20°	40°	0°	20°	40°	
3	18,3																		3
3,5	18,3																		3,5
4	18,3																		4
4,5	18,3																		4,5
5	18,3	16,2																	5
6	17,7	15,3																	6
7	16,5	13,9		18,3															7
8	14,9	12,8	9,8	18,3															8
9	13,3	11,8	9,3	18,3			17,8			11,3			12,6						9
10	11,9	11	8,8	18,3	15,7		17,6			14,9			12,6			10,2			10
11	10,8	10,3	8,4	18,3	15,2		17,4	14,4		14,8			12,5			10,2			11
12	9,8	9,7	8,1	18,3	14,6	9,8	17,1	14,1		14,6	12,8		12,5			10,2			12
14	8,3	8,7	7,6	17,9	13,4	9,3	16,4	13,3	9,3	14,2	12,3	9,1	12,3	11,2		10,1	9,4		14
16	7,1	7,9	7,2	16,9	12,4	8,9	15,7	12,4	8,9	13,8	11,8	8,8	12,1	10,9	8,7	9,8	9,3		16
18	6,2	7,3	7,1	15,3	11,6	8,6	14,9	11,6	8,6	13,4	11,3	8,5	11,8	10,6	8,4	9,6	9,2	8,2	18
20	5,5	7	4,2	13,7	10,8	8,2	13,9	10,9	8,3	12,9	10,7	8,2	11,4	10,3	8,1	9,3	9	8	20
22				12,3	10,2	8	12,6	10,3	8	12,2	10,1	7,9	10,8	9,9	7,9	9	8,9	7,8	22
24				11,1	9,6	7,7	11,5	9,8	7,8	11,3	9,6	7,7	10,2	9,5	7,7	8,6	8,5	7,6	24
26				10,1	9,1	7,5	10,5	9,3	7,6	10,5	9,2	7,6	9,6	9,1	7,5	8,2	8	7,4	26
28				9,3	8,7	7,3	9,2	8,9	7,4	9,4	8,8	7,4	9	8,8	7,4	7,8	7,6	7,3	28
30				8,3	8,3	7,2	8	8,4	7,3	8,2	8,5	7,3	8,1	8,4	7,3	7,3	7,2	7,1	30
32				7,2	7,6	7,1	6,9	7,4	7,2	7,2	7,6	7,2	7	7,5	7,1	6,9	6,8	6,9	32
34				6,7	6,7	6,8	6	6,4	6,7	6,3	6,7	6,9	6,1	6,6	6,8	6,1	6,4	6,5	34
36				6,3	6	6	5,2	5,6	5,8	5,5	5,8	6,1	5,3	5,7	6	5,3	5,8	6	36
38				6	5,8	5,8	4,9	4,8	5	4,9	5,1	5,3	5	5,2	5,1	5	5,3	38	
40				5,7	5,5	5,7	4,6	4,5	4,5	4,7	4,6	4,6	4,7	4,7	4,6	4,8	4,6	4,6	40
42				5,2	5,3	4,2	4,4	4,3	4,4	4,4	4,4	4,4	4,4	4,5	4,5	4,3	4,5	4,5	42
44				4,7	4,8		4,3	4,2	4,3	4,2	4,2	4,3	4,1	4,2	4,3	3,9	4,1	4,2	44
46							4,1	4,1	3,8	4	4	4,1	3,8	3,9	4	3,6	3,7	3,8	46
48							4	4		3,8	3,8	3,9	3,4	3,6	3,6	3,4	3,5	3,5	48
50										3,5	3,5	3,5	3,2	3,2	3,3	3,1	3,3	3,3	50
52										3,2	3,2		3	3,1	3,1	2,8	3	3	52
54													2,9	2,9		2,6	2,7	2,7	54
56													2,7	2,7		2,3	2,4	2,4	56
58													0,9			2,1	2,2		58
60																1,8	1,9		60

	57,6 m			61,2 m			61,7 m			65,3 m			66 m						
	0°	20°	40°	0°	20°	40°	0°	20°	40°	0°	20°	40°	0°	20°	40°				
11	7,5																		11
12	7,5																		12
14	7,5	7,6		5,5								4,8			4,7				14
16	7,5	7,5		5,4	5,5							4,8	4,8		4,7	4,7			16
18	7,4	7,3	7,2	5,3	5,3	5,3	5,9	5,8				4,7	4,8		4,6	4,6			18
20	7,2	7,1	7,1	5,2	5,1	5,2	5,8	5,7	5,7			4,6	4,6	4,7	4,5	4,5	4,6		20
22	7,1	6,9	6,8	5	5	5	5,7	5,6	5,6			4,5	4,5	4,6	4,5	4,5	4,5		22
24	6,8	6,7	6,6	4,8	4,8	4,8	5,5	5,4	5,4	4,4	4,4	4,4	4,4	4,5	4,4	4,4	4,4		24
26	6,6	6,4	6,3	4,6	4,6	4,6	5,3	5,2	5,2	4,3	4,3	4,4	4,3	4,4	4,3	4,3	4,3		26
28	6,3	6,1	6,1	4,5	4,4	4,4	5,2	5	5	4,2	4,2	4,2	4,2	4,2	4,1	4,1	4,2		28
30	6	5,9	5,8	4,3	4,3	4,3	5	4,8	4,8	4,1	4,1	4,1	4,1	4	4	4	4,1		30
32	5,7	5,6	5,6	4,1	4,1	4,1	4,8	4,6	4,6	4	3,9	4	3,9	3,9	3,9	3,9	3,9		32
34	5,4	5,4	5,4	4	4	4	4,6	4,5	4,5	3,8	3,8	3,9	3,7	3,8	3,8	3,8	3,8		34
36	5,2	5,1	5,1	3,8	3,8	3,9	4,4	4,3	4,3	3,7	3,7	3,7	3,7	3,5	3,6	3,7	3,7		36
38	4,8	4,9	4,9	3,7	3,7	3,7	4,3	4,2	4,2	3,6	3,6	3,6	3,3	3,5	3,5	3,6	3,6		38
40	4,3	4,5	4,7	3,5	3,5	3,6	4,1	4,1	4,1	3,4	3,5	3,5	3,2	3,3	3,3	3,4	3,4		40
42	4	4,1	4,2	3,3	3,4	3,4	3,9	3,9	4	3,3	3,3	3,4	3	3,1	3,1	3,2	3,2		42
44	3,8	3,8	3,9	3,2	3,2	3,3	3,5	3,7	3,8	3,1	3,2	3,2	2,8	2,9	2,9	3	3		44
46	3,5	3,7	3,7	3	3,1	3,1	3,2	3,4	3,5	3	3	3,1	2,7	2,8	2,8	2,8	2,8		46
48	3,2	3,3	3,4	2,8	2,9	3	2,8	3	3,2	2,8	2,8	2,9	3	2,5	2,6	2,7	2,7		48
50	2,9	3	3,1	2,7	2,7	2,8	2,5	2,7	2,8	2,5	2,5	2,8	2,3	2,4	2,4	2,5	2,5		50
52	2,6	2,7	2,8	2,5	2,6	2,6	2,2	2,4	2,5	2,2	2,4	2,5	2,2	2,3	2,3	2,3	2,3		52
54	2,3	2,4	2,5	2,3	2,4	2,5	1,9	2,1	2,2	1,9	2,1	2,2	1,9	2,1	2,1	2,2	2,2		54
56	2	2,2	2,2	2	2,2	2,2	1,7	1,8	1,9	1,7	1,8	2	1,6	1,8	1,9	1,9	1,9		56
58	1,8	1,9	1,9	1,8	1,9	2	1,4	1,5	1,6	1,4	1,6	1,7	1,3	1,5	1,6	1,6	1,6		58
60	1,5	1,6	1,6	1,5	1,6	1,7	1,1	1,3	1,3	1,1	1,3	1,4	1,1	1,2	1,3	1,3	1,3		60
62	1,3	1,4		1,3	1,4	1,4	0,9	1	1,1	0,9	1,1	1,1	0,8	1	1,1	1,1	1,1		62
64	1,1	1,1		1,1	1,2	1,2	0,7	0,8	0,8			0,8	0,9						64
66				0,9	0,9				0,6										66
68				0,6	0,7														68

TERHELÉSI DIAGRAM 19 M SEGÉDGÉM - 45 tonna ellensúly

(megengedett terhelés [tonnában])



LIEBHERR

	12,3 m			37 m			41,1 m			45,2 m			49,4 m			53,5 m			
	0°	20°	40°	0°	20°	40°	0°	20°	40°	0°	20°	40°	0°	20°	40°	0°	20°	40°	
5	7,1																		5
6	6,8																		6
7	6,5																		7
8	6,2			7,4															8
9	5,9	4,8		7,3			6,9												9
10	5,5	4,6		7,2			6,9			6,3									10
11	5,3	4,4		7			6,7			6,2									11
12	5	4,2		6,8			6,6			6,1			5,6						12
14	4,5	3,9	3,5	6,5	4,7		6,3	4,6		5,9			5,5			5			14
16	4,2	3,7	3,3	6,1	4,4		6	4,4		5,7	4,3		5,4	4,3		4,9			16
18	3,9	3,5	3,2	5,7	4,3	3,5	5,7	4,3		5,5	4,2		5,2	4,1		4,8	4		18
20	3,5	3,4	3,1	5,4	4,1	3,4	5,4	4,1	3,4	5,2	4,1	3,4	5	4		4,7	3,9		20
22	3,2	3,2	3,1	5,1	4	3,4	5,1	4	3,4	5	3,9	3,3	4,8	3,9	3,3	4,5	3,8	3,3	22
24	2,9	3,2	3,1	4,8	3,8	3,3	4,8	3,9	3,3	4,7	3,8	3,3	4,6	3,8	3,3	4,4	3,7	3,2	24
26	2,6	3,1	3,1	4,5	3,7	3,2	4,6	3,7	3,2	4,5	3,7	3,2	4,5	3,7	3,2	4,3	3,6	3,2	26
28	2,4	3,1		4,3	3,6	3,2	4,4	3,6	3,2	4,4	3,6	3,2	4,3	3,6	3,2	4,2	3,6	3,1	28
30				4,2	3,5	3,1	4,2	3,5	3,2	4,2	3,5	3,1	4,2	3,5	3,1	4,1	3,5	3,1	30
32				4	3,4	3,1	4,1	3,5	3,1	4,1	3,5	3,1	4,1	3,5	3,1	4	3,4	3,1	32
34				3,9	3,4	3,1	3,9	3,4	3,1	3,9	3,4	3,1	3,9	3,4	3,1	3,9	3,4	3,1	34
36				3,7	3,3	3,1	3,8	3,3	3,1	3,8	3,3	3,1	3,8	3,3	3,1	3,8	3,3	3	36
38				3,5	3,2	3,1	3,6	3,3	3,1	3,7	3,3	3,1	3,7	3,3	3	3,7	3,2	3	38
40				3,3	3,2	3,1	3,4	3,2	3,1	3,5	3,2	3,1	3,6	3,2	3	3,6	3,2	3	40
42				3,1	3,1	3,1	3,3	3,2	3,1	3,4	3,2	3,1	3,5	3,2	3	3,5	3,2	3	42
44				3	3,1	3,1	3,1	3,1	3,1	3,2	3,1	3,1	3,3	3,1	3	3,3	3,1	3	44
46				2,8	3,1	3,1	3	3,1	3,1	3,1	3,1	3,1	3,2	3,1	3	3,2	3,1	3	46
48				2,7	3,1	3,1	2,9	3,1	3,1	3	3,1	3,1	2,9	3,1	3	3	3,1	3	48
50				2,6	3,1	3,1	2,7	2,9	3	2,8	3	3	2,8	3	3	2,9	3	3	50
52				2,5	3,1		2,6	2,8	3	2,7	2,9	3	2,8	2,9	3	2,8	2,9	3	52
54							2,5	2,8	3	2,6	2,8	2,9	2,7	2,9	2,9	2,6	2,8	2,9	54
56							2,5	2,8		2,5	2,8	2,9	2,6	2,7	2,8	2,5	2,6	2,6	56
58							1,4			2,5	2,7	2,8	2,4	2,5	2,6	2,3	2,5	2,5	58
60										2,4	2,5		2,2	2,3	2,3	2,1	2,2	2,3	60
62										1,1			2,1	2,2		1,8	2	2,1	62
64													2	2		1,6	1,8	1,8	64
66													0,9			1,4	1,5		66
68																1,2	1,3		68

	57,6 m			61,2 m			61,7 m			65,3 m			
	0°	20°	40°	0°	20°	40°	0°	20°	40°	0°	20°	40°	
14	4,4												14
16	4,3			3,6						3,8			16
18	4,3			3,4						3,7			18
20	4,2	3,8		3,3	3,2					3,6	3,4		20
22	4,2	3,7		3,3	3,2					3,5	3,3		22
24	4,1	3,6	3,2	3,2	3,2					3,5	3,3		24
26	4	3,5	3,1	3,2	3,2	3				3,4	3,3	3,1	26
28	4	3,5	3,1	3,1	3,1	3				3,4	3,3	3	28
30	3,9	3,4	3,1	3,1	3,1	3				3,3	3,3	3	30
32	3,8	3,3	3,1	3,1	3,1	3				3,3	3,2	3	32
34	3,7	3,3	3	3	3,1	3				3,2	3,2	3	34
36	3,7	3,2	3	3	3,1	3				3,2	3,2	3	36
38	3,6	3,2	3	3	3	2,9				3,2	3,1	2,9	38
40	3,5	3,2	3	2,9	2,9	2,9				3,2	3,1	2,9	40
42	3,4	3,1	3	2,8	2,8	2,9				3,1	3,1	2,9	42
44	3,3	3,1	3	2,7	2,7	2,8				3,1	3	2,9	44
46	3,2	3,1	3	2,6	2,6	2,7				3	2,9	2,9	46
48	2,9	3,1	3	2,5	2,5	2,6				2,9	2,9	2,5	48
50	2,8	3	3	2,4	2,5	2,5				2,9	2,9	2,4	50
52	2,7	2,7	2,9	2,3	2,4	2,5				2,7	2,8	2,3	52
54	2,5	2,7	2,7	2,2	2,3	2,4				2,1	2,4	2,1	54
56	2,2	2,5	2,6	2,1	2,2	2,3				1,9	2,2	1,8	56
58	2	2,2	2,4	1,9	2,1	2,1				1,9	2,1	1,6	58
60	1,8	2	2,1	1,7	1,9	2				1,7	1,9	1,3	60
62	1,5	1,8	1,9	1,5	1,7	1,9				1,1	1,4	1,1	62
64	1,3	1,5	1,6	1,3	1,5	1,6				0,9	1,2	0,8	64
66	1,1	1,3	1,3	1,1	1,3	1,4				0,7	1	1,1	66
68	0,9	1,1	1,1	0,8	1,1	1,1				0,7	0,8		68
70	0,7	0,9			0,8	0,9							70
72	0,6	0,7											72

max 286 003 01001 00 000

TERHELÉSI DIAGRAM 2.9 M CSARNOKGÉM - 45 tonna ellensúly

(megengedett terhelés [tonnában])

LIEBHERR



	12,3	16,4	20,6	24,7	28,8	32,9	37	41,1	45,2	49,4	51,5	53,5	55,6	56,3	57,1	57,6	59,7	60,5	61,2	61,7	63,1	63,9	65,3	66	m		
	2,9 m																										
3	34,6	34,6	34,6																						3		
3,5	34,6	34,6	34,6																							3,5	
4	34,6	34,6	34,6	34,6																						4	
4,5	34,6	34,6	34,6	34,6	34,6																					4,5	
5	34,6	34,6	34,6	34,6	34,6																					5	
6	34,6	34,6	34,6	34,6	34,6	34,6																				6	
7	34,5	34,6	34,6	34,6	34,6	34,6	34,6																			7	
8	33,7	34,6	34,6	34,6	34,6	34,6	34,6	29,8	18,9																	8	
9	32,3	34,5	34,6	34,6	34,6	34,6	34,5	29,5	22,2	19,2																9	
10	30,6	33,9	34,6	34,6	34,6	34,6	33,4	28,7	21,8	19,1	13,7	15,2														10	
11	29,1	33,1	34,5	34,6	34,6	34,6	32,2	27,8	21,3	19	13,5	15,2	12,2	11,4	10,1	12,2	10,8		8,2							11	
12	27,2	31,8	34	34,6	34,3	34,1	31	26,7	20,7	18,7	13,2	15,1	12	11,3	9,9	12,1	10,7	10,1	9,8	9,8	8,1	7,9	7,2	7		12	
14		29,4	30,2	30,3	29,8	28,9	28,3	24,4	19,4	18,1	12,5	14,8	11,6	10,8	9,5	11,9	10,4	9,8	9,6	9,6	8	7,8	7,1	6,9		14	
16		25,6	25,8	25,7	25,3	25,5	24,3	22,1	18,2	17,2	11,7	14,2	11,1	10,4	9,1	11,6	10,1	9,6	9,3	9,4	7,9	7,7	7	6,8		16	
18			21,6	21,7	22	21,7	20,9	19,7	17,1	16	10,9	13,5	10,5	9,9	8,6	11,3	9,7	9,3	9	9,2	7,7	7,5	6,8	6,7		18	
20			18,4	19	18,8	18,4	17,9	17,1	16,1	14,9	10,1	12,8	9,9	9,5	8,2	10,8	9,3	8,9	8,5	8,9	7,5	7,4	6,6	6,5		20	
22				16,5	16,3	15,9	15,3	15,1	15,1	13,8	9,4	12	9,3	9	7,7	10,3	8,9	8,6	8	8,6	7,3	7,1	6,4	6,3		22	
24				14,4	14,2	13,8	13,3	13,7	13,2	12,8	8,6	11,2	8,7	8,5	7,2	9,7	8,4	8,2	7,5	8,2	7,1	6,9	6,2	6,1		24	
26					12,5	12,2	12,5	12	11,8	11,2	8,1	10,5	8,1	7,9	6,8	9,2	7,9	7,7	7	7,8	6,8	6,6	6	5,8		26	
28					11,1	11	11,1	10,6	10,3	9,9	7,5	9,8	7,6	7,3	6,4	8,8	7,5	7,2	6,5	7,4	6,5	6,2	5,7	5,5		28	
30						10,3	9,9	9,5	9,1	9,2	7	8,8	7,1	6,8	5,9	8,3	7,1	6,8	6,1	7	6,3	5,9	5,4	5,2		30	
32						9,3	8,8	8,4	8,4	8,2	6,6	7,8	6,7	6,3	5,5	7,6	6,7	6,3	5,7	6,7	6	5,5	5,2	4,9		32	
34							7,9	7,7	7,6	7,4	6,2	7,1	6,4	5,9	5,1	6,7	6,4	6	5,3	6,4	5,8	5,2	4,9	4,6		34	
36							7,1	7,2	6,8	6,6	5,8	6,3	6	5,5	4,7	6,1	5,9	5,6	5	5,9	5,5	5	4,7	4,3		36	
38								6,5	6,2	6	5,5	5,7	5,6	5,1	4,4	5,6	5,2	5,1	4,6	5,2	5,3	4,8	4,4	4,1		38	
40								5,9	5,7	5,4	5,2	5,1	5	4,8	4,1	5	4,9	4,5	4,3	4,6	4,7	4,6	4,2	3,8		40	
42									5,1	4,9	4,8	4,7	4,6	4,4	3,8	4,4	4,5	4,3	4,1	4,1	4,2	4,2	4	3,6		42	
44									4,7	4,5	4,3	4,3	4,3	4	3,6	4	4,1	3,9	3,8	3,7	3,8	3,8	3,8	3,4		44	
46									3,3	4,2	4,1	3,9	4	3,8	3,4	3,6	3,7	3,5	3,6	3,3	3,4	3,4	3,4	3,2		46	
48										3,9	3,9	3,6	3,6	3,6	3,6	3,2	3,3	3,3	3,2	3,4	3	3,1	3,1	3		48	
50											2,8	3,6	3,3	3,3	3,3	3	3	3	2,9	3,1	2,7	2,8	2,7	2,7		50	
52												2,8	3	3	3	2,8	2,7	2,8	2,6	2,8	2,4	2,5	2,5	2,4		52	
54													2,2	2,8	2,7	2,7	2,5	2,5	2,3	2,5	2,1	2,2	2,2	2,1		54	
56														2,2	2,5	2,5	2,2	2,2	2	2,2	1,8	1,9	1,9	1,8		56	
58																1,6	2	1,8	2	1,5	1,6	1,7	1,6	1,6		58	
60																	1,6	1,5	1,7	1,3	1,4	1,4	1,4	1,3		60	
62																					1	1,2	1,2	1,1	1,1		62
64																						1	0,9	0,9			64

maxt 286 006 00001 00 000