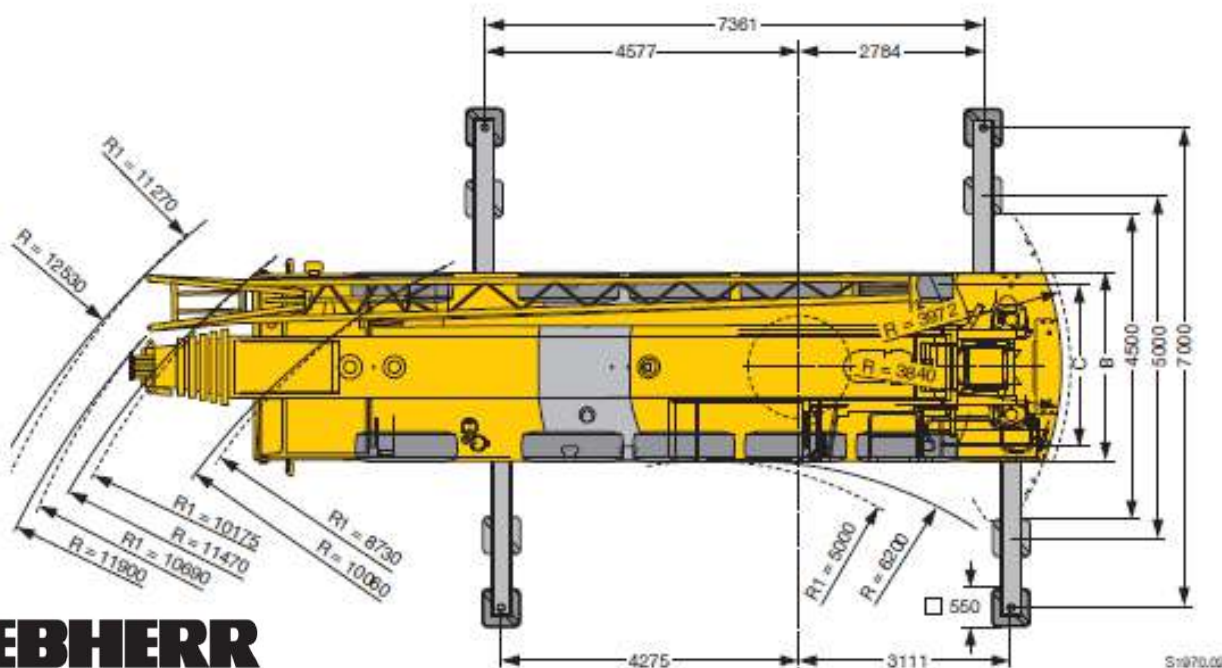
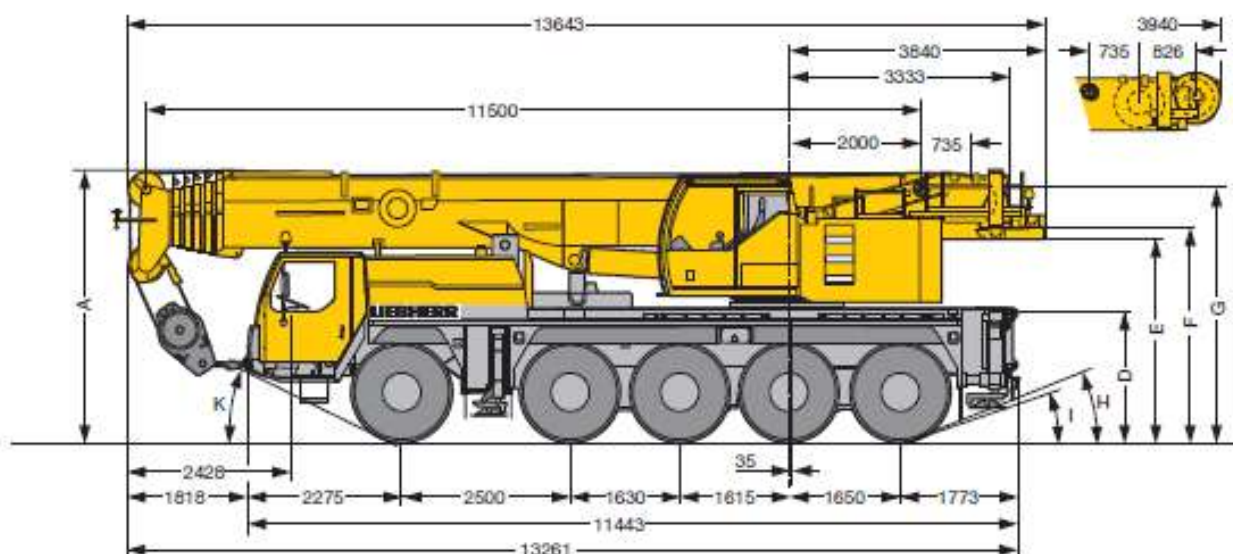


GEOMETRIAI MÉRETEI

Dimensions
Encombroment - Dimensioni
Dimensiones - Габариты крана

LIEBHERR




LIEBHERR

	Műve - Dimensions - Encombroment - Dimensioni - Dimensiones - Размеры mm										
	A	A	B	C	D	E	F	G	H	I	K
	100 mm*										
14.00 R 25 (385/95 R 25)	3950	3850	2750	2350	1890	2925	3080	3655	21°	16°	23°
18.00 R 25 (445/95 R 25)	4000	3900	2750	2310	1940	2975	3130	3705	23°	18°	25°
20.5 R 25 (525/80 R 25)	4000	3900	2980	2440	1940	2975	3130	3705	23°	18°	25°

* abgasszerint - lowered - abbassva - abbasszato - suspensión abajo - шасси опущено

TERHELÉSI DIAGRAM

(megengedett terhelés [tonnában])



	11,5 - 52 m		360°		35 t		DIN ISO		LIEBHERR											
m	11,5 m	15,2 m	19 m	22,7 m	26,4 m	30,1 m	33,9 m	37,6 m	41,3 m	45 m	48,8 m	52 m	m							
3	95	83											3							
3,5	86	80	68	64									3,5							
4	78	73	68	64	61								4							
4,5	71	67	67	65	59	51							4,5							
5	65	62	62	61	57	49,5	42						5							
6	55	53	53	53	52	46,5	39	33	28				6							
7	47	46	46,5	46	46	43,5	37	31	26,6	22,3			7							
8	41	39,5	40	40	39,5	40	35	29,2	25,3	21,4	18,9		8							
9	36	34,5	35	35	35	35	33,5	27,6	23,9	20,4	18	14,5	9							
10			31	30,5	32	31,5	31,5	26,1	22,7	19,5	17,3	14	11,4	10						
12			25	25,5	25,5	25,3	24,9	23,1	20,5	17,8	16	13,2	10,7	12						
14				20,9	20,9	20,7	20,3	19,9	18,3	16,3	14,9	12,6	10,1	14						
16				17,5	17,4	17,2	16,8	16,8	16,3	14,7	13,8	12	9,6	16						
18					14,8	14,6	14,3	14,5	14	13,3	12,5	11,2	9,1	18						
20					12,7	12,5	12,8	12,4	12	11,7	11,4	10,4	8,6	20						
22						10,8	11,1	10,7	10,3	10,3	10,2	9,6	8,1	22						
24						9,6	9,8	9,5	9,5	9,1	8,8	8,9	7,6	24						
26							8,6	8,4	8,3	8,2	8,1	7,9	7,1	26						
28							7,7	7,8	7,3	7,4	7,3	6,9	6,6	28						
30								6,9	6,7	6,6	6,4	6,1	6	30						
32									6,1	5,9	5,7	5,4	5,4	32						
34									5,5	5,3	5,1	4,9	4,8	34						
36										4,8	4,7	4,4	4,4	36						
38										4,4	4,3	4	4	38						
40											3,9	3,6	3,6	40						
42											3,6	3,3	3,3	42						
44												3	3	44						
46												2,7	2,7	46						
48													2,4	48						

* nach hinten · over rear · en arrière · sul posteriore · hacia atrás · при выдвинутой назад стреле

TAB 171156 / 171161

TERHELÉSI DIAGRAM

(megengedett terhelés [tonnában])

11,5 - 52 m

360°

26 t

DIN ISO

LIEBHERR

	11,5 m	15,2 m	19 m	22,7 m	26,4 m	30,1 m	33,9 m	37,6 m	41,3 m	45 m	48,8 m	52 m		
← m													← m	
2,7	100												2,7	
2,8	99												2,8	
2,9	97												2,9	
3	94	83											3	
3,5	85	79	68	64									3,5	
4	77	72	68	64	61								4	
4,5	70	66	66	65	59	51							4,5	
5	63	61	61	60	57	49,5	42						5	
6	53	51	52	52	51	46,5	39	33	28				6	
7	45	43,5	44	43,5	43	43,5	37	31	26,6	22,3			7	
8	38,5	37	37,5	37,5	37,5	37,5	35	29,2	25,3	21,4	18,9		8	
9	33,5	32	32,5	32	33,5	33	31,5	27,6	23,9	20,4	18	14,5	9	
10			28,5	29,1	29,2	29	27,6	26	22,7	19,5	17,3	14	11,4	10
12			22,5	23	23	22,8	22,1	21,2	20	17,8	16	13,2	10,7	12
14				18,6	18,5	18,4	18,1	18,1	17	16,2	14,9	12,6	10,1	14
16				15,3	15,3	15,2	15,5	15,1	14,3	13,6	13,6	12	9,6	16
18					12,8	12,7	13,1	12,7	12,2	12,2	11,6	11,2	9,1	18
20					10,9	10,8	11,1	11	10,8	10,6	10,4	10,1	8,6	20
22						9,3	9,6	9,7	9,4	9,4	9,3	8,8	8,1	22
24						8,1	8,4	8,5	8,3	8,1	8,1	7,7	7,5	24
26							7,7	7,5	7,4	7,2	7	6,6	6,6	26
28							6,9	6,6	6,5	6,3	6,1	5,7	5,7	28
30								5,9	5,7	5,5	5,4	5	5	30
32									5,2	5	4,8	4,4	4,4	32
34									4,7	4,5	4,3	3,9	3,9	34
36										3,9	3,8	3,4	3,4	36
38											3,5	3,3	3	38
40												2,9	2,6	40
42												2,6	2,2	42
44													1,9	44
46													1,6	46
48													1,3	48

* nach hinten · over rear · en arrière · sul posteriore · hacia atrás · при выдвинутой назад стреле

TAB 171157 / 171162

TERHELÉSI DIAGRAM

(megengedett terhelés [tonnában])

LIEBHERR

