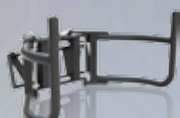




Original
Implements™

Designed and manufactured by Alő

Tartozékok homlokrakodókhoz



Egyedi tervezésű tartozékok

alő








Megfelelő munkaeszköz minden munkafeladathoz

Ez tényleg nagyon egyszerű. Amennyiben eredeti munkaeszközeinket használja, sosem érzi majd a munka és a hatékonyság élményét másodlagosnak. Láthatja és érezheti, hogy a munkájához legjobban illeszkedő eszközzel dolgozik, és feladatait a maximális hatékonyság mellett hajtja végre. Az első rangú minőségnek köszönhetően, munkaeszközeink hosszú távú használatot – és ezáltal hasznot is biztosítanak. Röviden: válassza az eredeti munkaeszközöket, hogy mindig a legtöbbet hozza ki homlokrakodójából.



TARTALOMJEGYZÉK

	BÁLAKEZELÉS ESZKÖZEI	5 – 7
	SILÓZÁS ESZKÖZEI	10 – 12
	VILLÁK ÉS KIEGÉSZÍTŐK	13
	EMELÉS ESZKÖZEI	14 – 15
	KANALAK	16 – 23

Az eszközfelfogatás lehetőségei

Eredeti munkaeszközeink, melyekkel a piac egyik legszélesebb eszközpallettáját nyújtjuk Önnek, alternatív eszközfelfogatással is rendelkeznek, melynek köszönhetően a legtöbb rakodógártmányhoz illeszkednek.



A: Euro

Az eszközfelfogatások illeszkednek több modern homlokrakodóhoz, például a Quicke sorozat Q változatához, a Trima sorozat W kerettel ellátott változatához, és más Euro felfogatásrendszerhez illeszkedő rakodótípusokhoz is.



B: SMS

Illeszkedik a kombikerettel ellátott Quicke és Trima homlokrakodókhoz, és más, SMS felfogatásrendszerekhez illeszkedő, például a Kellve, Vreten és Howard rakodótípusokhoz.



C: Álö 3. típus

Illeszkedik a valamivel régebbi hidraulikus rakodókhoz. Néhány munkaeszközünk a BM rakodók kis és nagy eszközfelfogatásához is illeszthető.



* Selecto Fix / Multi Doc 2™ egy kiegészítő.

Nyerjen időt

Selecto Fix / Multi Doc 2™ *

Nyerjen időt. A Selecto Fix egy nagyon jó segítség a harmadik, vagy negyedik funkcióval is rendelkező rakodók esetén. A hidraulikus munkaeszközök egy egyszerű kézmozdulattal csatlakoztathatók, még akkor is, ha a rendszer nyomás alatt áll. A lapos csatlakozó felületek könnyen tisztíthatóak, elkerülve ezáltal a szennyeződések rendszerbe kerülését.



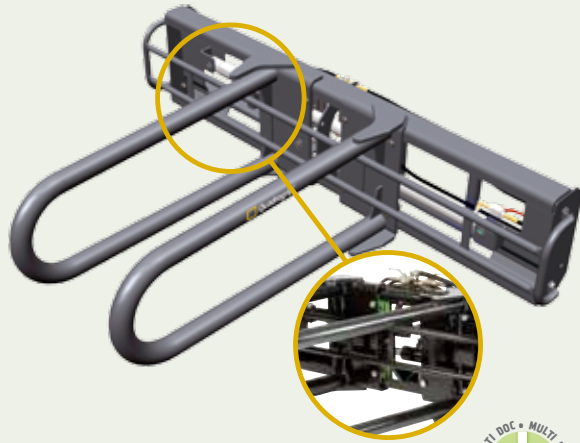
Quadrogrip®

VERHETETLEN A HENGERES ÉS KOCKA, KIS- ÉS NAGYBÁLÁK KEZELÉSÉBEN

A Quadrogrip a piacon jelenleg megtalálható legjobb munkaeszköz a kocka és kör szilázs bálák rakodásához.

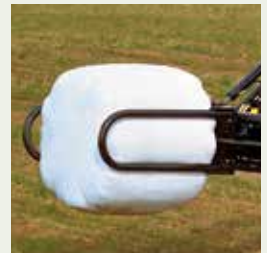
A fogókarok a 350 mm széles különösen erős vezetőlapon helyezkednek el, amelyek a főtartó mentén elmozdíthatóak. Rakodás során a jobb, vagy bal kar rögzíthető, amely megkönnyíti a munkafolyamatot.

A vezetőcsúszkák cserélhető, kenést nem igénylő magas minőségű polietilénből készülnek. Ezen felül a vezetőcsúszkák függőlegesen helyezkednek el, ezzel is kiküszöbölve a szennyeződések megtapadását a felületeken. Ezáltal alacsony súrlódás, zajmentes karmozgatás, alacsony kopás és hosszú élettartam jellemzi a berendezést.



QUADROGRIP 200

Szélesség, cm	235
Bálaméret, cm	60-200
Karhossz, cm	130
Tömeg, kg	433



Flexibal®

HÁROM MUNKAESZKÖZ EGYBEN

A Flexibal egy erős és sokoldalú eszköz. A karok hidraulikusan állíthatóak. A bálák megfogásánál a hengerek gyengéden a bála alá gördülnek. A nagy felfekvő felületnek, ill. átmérőnek köszönhetően a nyomás egyenletesen oszlik el a bálán. Szalma-, vagy szénabálák rakodása esetén a fémhengerek könnyedén eltávolíthatóak. A hengerek levételével a Flexibal raklapok rakodására is alkalmazható (max. 1000 kg).

Külön kiegészítőként a Flexibal egy állítható bálatámasztékkal egészíthető ki, amely a munkaeszköz hátfelületén rögzíthető. Ennek köszönhetően valósítható meg a nagyobb méretű bálák mozgatása, és azok oldalfelületre állítása.

A biztonság érdekében nagyon ajánlott a bálatámaszték alkalmazása a párhuzamvezetés nélküli gépek, vagy a vezetőfülke nélküli traktorok esetén.



VÁLASSZA A LEGJOBB MUNKAESZKÖZT

Bálakezelő eszközeinket a fogókarokon elhelyezett erősített csapágókat, a nyomást optimálisan szétosztó széles fogófelületek, valamint az élek és bálásérülést okozható éles felületek teljes hiánya jellemzi. Mi nem kötünk kompromisszumot – nálunk a minőség az első.

FLEXIBAL

Bálaméret, cm	180
Bálatámaszték tömege, kg	45
Tömeg, kg	195



Flexigrip™

FEKVŐ ÉS ÁLLÓ BÁLÁK ELŐVIGYÁZATOS ÉS HATÉKONY KEZELÉSE

A csomagolt bálák függőleges egymásra rakásával csökkenthető a levegő és a nedvesség bálába jutásának esélye. A fogókarok cserélhető csapágyszázású, nagyméretű csuklókon helyezkednek el. A jobb, ill. bal kar tetszés szerint rögzíthető; kis mértékű elmozdulási lehetősége azonban megmarad, a fólia károsodásának elkerülése érdekében. Továbbá a Flexigrip kialakítása lehetővé teszi a karok könnyű kihúzását a bálák közül, amely előnyt jelent a bálák szoros egymás mellé rakása során.

A különlegesen meghajlított, kerek, 90 mm átmérőjű erős csőszelvény karok nagyban hozzájárulnak a vízszintes, és függőleges palástfelület elhelyezkedésű bálák kíméletes mozgatásához. Ebben nagy szerepük van a hosszú, hajlított csöveknek, amelyek egy darabból, élek és hegesztési varratok nélkül vannak kialakítva. A felső csőhosszabbítás egy Álló különlegesség, amely a bálák vízszintes megfogása során jobb tartást biztosít.



FLEXIGRIP	160	200
Bálaméret min-max, cm	120-160	150-200
Tömeg, kg	262	287



Unigrip™

ELŐNYÖS DIZÁJN ÉS KÖNNYŰ SZERKEZET

Az Unigrip munkaeszköz egy csekély tömegű, kiforrott eszköz, amelyet a Flexigripkel azonos feladatok ellátására alakítottak ki. A két munkaeszköz közötti választást az egyedi felhasználás jellege szabja meg. Az Unigrip jól alkalmazható kiskocka bálák kezeléséhez is. Az Unigrip karjai egyenletesen osztják el a nyomást egy nagy felületen, amely kíméletes bálakezelést eredményez. A fogókarok nagy átmérők megfogására alkalmasak. A nagy átmérőjű, élektől mentes csőszerkezet kíméletes kezelést biztosít a csomagolt bálák számára is.



UNIGRIP	130	160
Bálaméret min-max, cm	90-130	120-160
Tömeg, kg	200	240



Silosplit®

BÁLASZELETELÉS KÖNNYEN ÉS KÖLTSÉGTAKARÉKOSAN

Mindaddig a bálaszételelés kemény, vagy magas beruházási igényű munka volt. Amennyiben Ön kettősműködésű munkahengerrel ellátott rakóval rendelkezik, megoldhatja feladatát a Silosplit segítségével. A Silosplit bálák szállítására, és vágására egyaránt alkalmas. Miután a bálát a felhasználás területére vitte, egyszerűen helyezze a vágóélet a bála fölé, és nyomja lefelé. Mind a szalma, mind a szilázs bála egyszerűen kettévágható, és így az könnyedén fellazítható, és szétosztható. A Silosplit egy könnyen használható élvédővel van ellátva, amely az éles vágóélt védi.



SILOSPPLIT		
Szélesség, cm	120	
Hossz, cm	170	
Tömeg, kg	110	

**KÖRBÁLA TŰSKE**

Szélesség, cm	115
Tűskehossz, cm	125
Tömeg, kg	60

Körbála tűske

EGYSZERŰ ÉS HATÉKONY

Ez az eszköz kifejezetten körbálák rakodására alkalmas. A hosszabb tűske teszi lehetővé a bálák biztonságos szállítását. A rövidebbik tűske megakadályozza a bála belengését, ill. annak elfordulását.

**BÁLATŰSKE – ALAP**

Szélesség, cm	140
Tűskék száma, alap	2
Tűskehossz, cm	82 or 125
Toldal tömeg, kg	42
Tömeg, kg	78

Bálatűske – alap

KÖR ÉS KOCKA BÁLÁKHOZ

Ez a bálatűske egy egyszerű és erős munkaeszköz mind körbálák, mind nagykocka bálák rakodásához. A kereten elhelyezkedő tűskék távolsága 80 és 130 cm között állítható. Kiegészítésként az eszköz egy U-alakú, függőleges toldattal látható el, amely a felső bála támasztását szolgálja.

A biztonság érdekében nagyon ajánlott a bálatoldal alkalmazása a párhuzamvezetés nélküli gépek, vagy a vezetőfülke nélküli traktorok esetén.

**NAGYBÁLA TŰSKE – BIZTONSÁGI 140 190**

Szélesség, cm	140	190
Tűskék száma, alap	2	5
Tűskehossz, cm	125	125
Tömeg, kg	133	168

Nagybála tűske – biztonsági

BIZTONSÁGOS ÉS HATÉKONY BÁLAKEZELÉS

A nagybála tűske elforgatható tűskesorával egy új, és értékes biztonsági elem a munkaeszköznek. Egyrészt megoldható a tűskesor függőleges helyzetbe állítása, amely főként a közúti közlekedésben jelent nagy biztonságot. Másrészt a működtetés során is nagyobb biztonság, és hatékonyság érhető el. A kazalás során a bálákat a főkerettel tolhatjuk a helyükre. Nagy magasságokban történő rakodás során a felső bála a toronytoldal segítségével foglalhatja el megfelelő helyét anélkül, hogy a hosszú tűskéket mélyen a bálába nyomnánk. Ennek köszönhetően tolatás során nem fordulhat elő, hogy a bálák visszahulljanak.

A nagybála tűske két eltérő alapperettel szállítható. A 190 cm-es keretet hosszú és széles bálákhoz tervezték. A 140 cm-es keret alapján kettő tűskével van ellátva, azonban ez öt tűskéig növelhető.

Kiegészítő felszerelésként a nagybála tűske bálatámasztó (több bála egyidejű mozgatásához) és zsákemelő toldattal (Big-Bag zsákok mozgatásához) egészíthető ki. (A zsákemelő toldat terhelhetősége a magasságtól függően 750 – 1250 kg)







Erős és hatékony



Powergrab™

POWERGRAB™ – AZ IGÉNYEK ÁLTAL IHLETVE

Az új formát a felhasználói igények sugalmazták. Nagyon erős, univerzálisan használható munkaeszköz.

A Powergrab egy nagyon erős munkaeszköz tökéletes vágási minőséggel és robosztussága ellenére is nagy munkasebességgel.

Elsősorban siló kezeléséhez tervezték, de erős kialakításának és gyorsaságának köszönhetően a Powergrab más, igényes feladatok elvégzésére is alkalmas.

Amennyiben silót kívánunk a kanállal felvenni, a kanalat 45°-os szögben toljuk a silófalba, így érve el a maximális vágóhatást. A fogókar működtetésével a silót bepréseli a kúpos kialakítású kanálba. A különleges tervezésű fogoknak köszönhetően egységes silóblokk keletkezik jó vágási felülettel, ezzel minimumra csökkentve a levegő silófalba jutását, és az ennek következtében keletkező káros utóerjedést. A Powergrab különleges kúposágú kanala elősegíti a tartalom könnyű ürítését.

POWERGRAB	185	210	240	260
Szélesség, cm	185	210	240	260
Mélység, cm	82	82	82	82
Térfogat, m ³	1,0	1,15	1,30	1,40
Tömeg, kg	540	650	690	780


ÚJDONSÁG!

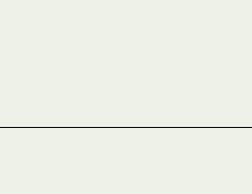
Silocut® SG

SOKOLDALÚ ÉS MEGBÍZHATÓ IGÁSLÓ

Az új Silocut hegesztett bontófog-persellyel, csavarral rögzített késekkel, Conus 3 bontófogakkal és a zervizelhetőséget javító fejlesztésekkel rendelkezik.

Az elején és oldalain található edzett vágókésével a Silocut tiszta vágást hagy a silótakarmányban. Az oldallemezekre rávágó, ferdén álló oldalsó kések az anyagot a Silocut hátsó része felé terelik, így kiküszöbölhető a tépés, és tiszta lesz az oldalsó vágás. A tiszta vágás megakadályozza a levegő bejutását és a takarmány minőségére nézve kritikus hőképződést, ugyanakkor a kevesebb hulladék miatt kevesebb silóta-kormány is fogy. A kezelhetően vágott tömbök tömörített formában szállíthatók, ami csökkenti a kezelési időt.

A Silocut 175 SG egy másik új, 1,75 m szélességű, 2 hengeres, 524 kg tömegű modell, mely elég könnyű olyan felhasználók számára, akik 60–100 lóerőtartományba tartozó teljesítményű munkagéppel több anyagot kívánnak megmozgatni. Az eszköz az 1,25 m – 2,25 m szélességi tartományban érhető el, az egyes modellek 25 cm-es lépésekben követik egymást. A nagyobb, 3 hengeres, 2, illetve 2,25 m széles modellek BM/JCB kerekes rakodókhoz és homlokrakodókhoz való horgokkal rendelkeznek.



SILOCUT	125 SG	150 SG	175 SG	200 SG	225 SG
Munkaszélesség, cm	125	150	175	200	225
Legnagyobb nyitási távolság, cm	77	77	77	77	77
Legnagyobb tömbtérfogat, m ³	0,8	0,95	1,1	1,25	1,4
Legmagasabb nyomás, bar	210	210	210	250	250
Teljes szélesség, cm	135	160	185	210	235
Hengerek száma	2	2	2	3	3
Hengerméret	90/40	100/50	100/50	100/50 (x2) 90/40 (x1)	100/50
Tömeg, kg	436	478	524	669	710



Silograb®

SZOKATLANUL ERŐS ÉS HATÉKONY

A Silograb egy nagyon sokoldalú munkaeszköz. A tuskék szoros elhelyezkedésének köszönhetően szinte semmilyen veszteség nem keletkezik siló rakodása során. A tuskék egy különlegesen edzett tusketaratóban vannak rögzítve (kb. hatszor keményebb, mint az alap profilok), így terhelés alatt nem fordulnak, és nem görbülnek el. A tuskék körív mentén hatolnak az anyagba, így biztosítva a tiszta vágást, alacsony erőt igényt, és növelik ezáltal az élettartamukat is. Továbbá, a szorítókeggyel záródása során a siló a munkaeszköz hátfalához nyomódik, ami azt eredményezi, hogy egyetlen talajon történő haladás során is biztosan megtartja a silót.

Mindegyik típus kettő hidraulika munkahengerrel van ellátva. A nagyobb típusok esetében a munkahengerek 15%-kal nagyobb méretűek. A 210-tól 250-ig terjedő típusok kiegészítő rácsozattal vannak ellátva.



SILOGRAB	130	150	170	190	210	230	250
Szélesség, cm	130	150	170	190	210	230	250
Mélység, cm	85	85	85	85	85	85	85
Térfogat, m ³	0,69	0,79	0,90	1,01	1,11	1,22	1,33
Tüskeszám a villán és kegyelen	7+7	8+8	9+9	10+10	11+11	12+12	13+13
Tömeg, kg	254	274	304	325	365	380	408



Multibenne™

A SOKOLDALÚAN TÖKÉLETES MUNKAESZKÖZ

Abban az esetben, ha Önnek több összetevővel kell megtöltenie keverő-feeder-etető kocsiját, a Multibenne az Ön tökéletes választása. Kialakítása során a következő kívánalmakat és követelményeket vettük figyelembe: Az eszköz tökéletes legyen felhasználási területén, azaz mindennek előtt a silózott takarmányok mozgatására legyen alkalmas. A kúp alakú oldalfal kialakítás eredménye, hogy az eszköz a silófalba könnyen betolható. A munkaeszköz merítése során a magas oldalfalak gondoskodnak arról, hogy a lazább anyagrészek ne vesszenek el. A rövid aljlemeznek köszönhetően a kanál viszonylag könnyedén teljesen megtölthető. Ezáltal a súlypont a traktorhoz közelebb esik, és magas oldalfallal rendelkező szállítójárművek rakodása során a kanál éle nem nyúlik be túlságosan a járműbe. A zárt kanálaljazat, és a tüskék szoros elhelyezkedése a takarmány szóródását csökkenti.

A zárt aljzatnak köszönhetően a különféle anyagok mindig jól rakodhatók. A Multibenne eszköz, amely a Silórábbal megegyező alapelvek szerint készült, többféle takarmány, illetve trágya rakodására is alkalmas. Ezért nincs szükség a munkaeszköz cseréjére az állatok takarmányozásánál.



MULTIBENNE	130	150	170	190	210	230	250
Szélesség, cm	130	150	170	190	210	230	250
Mélység, cm	80	80	80	80	80	80	80
Térfogat, m ³	0,66	0,76	0,86	0,96	1,07	1,17	1,27
Tüskeszám a kengyelen	7	8	9	10	11	12	13
Tömeg, kg	280	304	360	386	423	447	477



Maxi Grapple™

NAGY TÉRFOGAT ÉS ALKALMAZKODÓ-KÉPESSÉG

Ez az eszköz, az erősített HD-kanálra épül. A fogókar a kanál hátfalához kapcsolódik, ezáltal még nagyobb stabilitást biztosítva a munkaeszköz számára. A fogókar zártszelvényből készül, erős csapágyazással, háromrétű perselyekkel, és jól biztosított forgócsapokkal van ellátva. Az erős Hardox-fogak utólagosan szerelhetők fel. Ezáltal a jelentkező terhelések és erők a teljes szerkezetre hatnak. A fogak (T változat) egyszerűen egy csap segítségével a helyszínen behelyezhetők. A védőrács megakadályozza a leomló anyagdarabok traktorra hullását (kiegészítő). Az eszközt különösen az USA és Kanada területén körbálák rakodására (nyithatóság 2 m), ömlesztett széna, gallyak és ágak, ömlesztett siló és szilázs, trágya valamint általános rakodási műveletek elvégzésére alkalmazzák. A fogak, a védőrács és a fogókar könnyen leszerelhető, amennyiben csak a kanál alkalmazására van szükség.



MAXIGRAPPLE	210	210T	240	240T	260	260T
Szélesség, cm	210	210	240	240	260	260
Mélység, cm	81	81	86	86	86	86
Foghossz, cm	–	24	–	24	–	24
Tömeg, kg	605	620	640	655	710	730



Kővilla

TERMELÉKENY ÉS KARBANTARTÁSBARÁT

„Fölemelni és megtartani”. Az egyedi kialakítás tökéletes módon teszi lehetővé a munkaeszköz merítését anélkül, hogy a már bekerült kövek kiesnének. A mellső részen különleges, lefelé hajlított, Hardox acélból készült keményített fogak találhatók, amelyek hosszú használat után is könnyen kicserélhetők. A 30 mm vastag tüskék a keresztartó (50 x 100 mm) által erősítettek. A hátfal magas típusoktól eltérően, ennél a típusnál a hátfal növelt magasságú.

KŐVILLA	150	200
Szélesség, cm	150	200
Mélység, cm	100	100
Magasság, cm	73	73
Tüskék száma	14	18
Tüske osztás, cm	11	11
Tömeg, kg	237	296



Ellensúly

EGYSZERŰ MEGOLDÁS A STABILITÁS NÖVELÉSÉRE

Ellensúly alkalmazása homlokrakodós munkáknál különösen hasznos. Gondoljon bele, hogy alapvetően akkora ellensúlyt kellene a traktorra szerelni, amekkorát a rakodó mozgat. A kapcsolótengely segítségével az ellensúly gyorsan fel-, és leszerelhető. Az ellensúly biztosítja:

- a nagyobb stabilitást és jobb súlyeloszlást
- a mellső hid és az abroncsok kisebb terhelését
- a jobb talajkapcsolatot és ezáltal nagyobb vonóerőt

ELLENSŰLY	
Üres tömeg	Töltött tömeg (nem gyári töltésű)
186 kg	800–1000 kg betonnal töltve
214 kg	1000–1300 kg betonnal töltve



Trágyavilla

STABILABB ÉS RUGalmasabb, MINT A LEGTÖBB ESZKÖZ

Három előny, amely nagy különbséget jelent: A mi trágyavilláink különlegesen edzett tüsketartóval rendelkeznek, amelyek terhelés hatására nem deformálódnak. A tüskéket a festés előtt rakjuk a helyükre – fém a fémek kapcsolat. Ezenkívül a tüskéket nagyon magas nyomatékkal húzzuk meg a végső pozícióba. Mindent egybevéve ezek magas élettartamot jelentenek.

TRÁGYAVILLA	130	150	170	190	230
Szélesség, cm	130	150	170	190	230
Mélység, cm	85	85	85	85	85
Tüskék száma, db	7	8	9	10	12
Tömeg, kg	123	136	152	165	203



3-pontos adapter

TÖBB LEHETŐSÉG

A homlokrakodó munkaeszközei az adapterre felszerelhetők, és így a traktor 3-pontos emelőszerkezetére felvehetők. Alkalmazható Euro vagy SMS munkaeszközökhöz.

3-PONTOS ADAPTER	
Tömeg, kg	78



Raklapvillák

MAXIMÁLIS TARTÓSSÁG ÉS STABILITÁS

Az egyetlen anyagból készült kereten a furatok a villatagok oldalirányú állíthatóságát teszik lehetővé. Ezáltal a villatagok erőteljes tartása megoldott. A nagy méretű villafelületek kedvező tehereloszlást tesznek lehetővé. A különleges kialakításnak köszönhetően nem fordulhat elő a keret törése. A villatagok stabilan és holtjáték nélkül foglalják el helyüket a csúszókereten, és magas biztonsági tényezővel rendelkeznek.

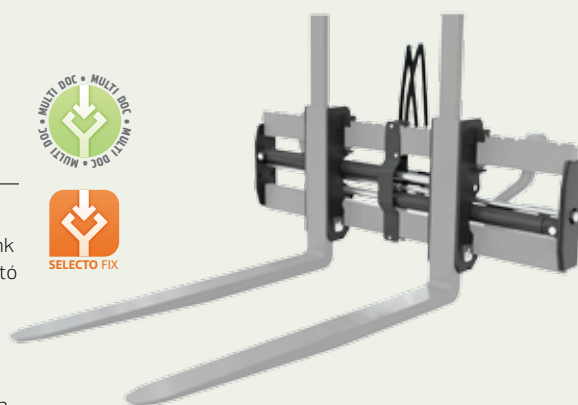
RAKLAPVILLÁK	1000 kg	1600 kg	2500 kg
Szélesség, cm	140	140	140
Villahossz, cm	97	97	122
Villamagasság, cm	91	91	91
Max. terhelés, kg	1000	1600	2500
Villatípus	kovácsolt	kovácsolt	kovácsolt
Tömeg, kg	155	175	217



Hidraulikus raklapvillák

MAXIMÁLIS TERMELÉKENYSÉG ÉS KÉNYELEM

Termelékenyebbek, kényelmesek és ergonomikusak. Így lehet összefoglalni kiváló minőségű hidraulikus raklapvilláink előnyeit. A raklapvillákat önálló termékként több választható méretben, vagy egy könnyen felszerelhető készletben szállítjuk. Ez a megoldás lehetővé teszi a villafokok közötti távolság gyors és kiváló látási viszonyok között történő beállítását a vezetőkabinból. Az utólagos felszereléshez szállított készlet illeszkedik valamennyi 2012. december óta gyártott raklapvilla keretünkhöz.



HIDRAULIKUSRAKLAPVILLÁK	1600 kg	2500 kg
Szélesség, cm	146	146
Villahossz, cm	97	122
Villamagasság, cm	91	91
Max. terhelés, kg	1600	2500
Villatípus	kovácsolt	kovácsolt
Tömeg, kg	246/259	289

HYDRAULIKUS VILLA – UTÓLAG FELSZERELT EGYSÉG	
Tömeg, kg	73
Tömeg, felszerelve, kg	246–289



Leszorító kar

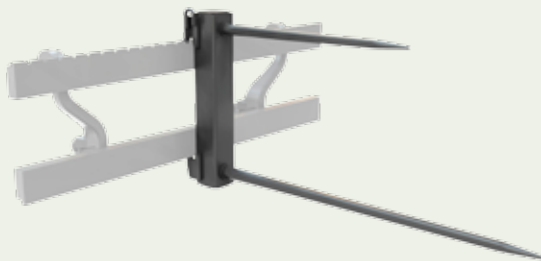
BIZTOSABB MEGFOGÁS

Raklapvilla kiegészítők

A 2012. december után gyártott 1000 kg-os, 1600 kg-os és 2500 kg-os ISO raklapvilláinkhoz illeszthető. Hidraulikus raklapvillával nem kombinálható.

LESZORÍTÓ KAR

Tömeg, kg 85



Körbála túske

EGYSZERŰ ÉS RUGALMAS

Raklapvilla kiegészítők

Körbála túske egység (egy rövid és egy hosszú túske), a raklapvilla keretre történő felszereléshez. Hogy melyik túske kerül legfelülre, az összeszerelésnél egyszerűen meghatározható. A 2012. december után gyártott ISO raklapvilláinkhoz illeszthető. Hidraulikus raklapvillával nem kombinálható.

KÖRBÁLA TÚSKE

Tömeg, kg 24



Big-Bag zsákemelő

EGYSZERŰ ÉS BIZTONSÁGOS TERMELÉKENYSÉG

Nagy Big-Bag zsákok biztonságos rakodásához. A fogókampó helyzete úgy került kialakításra, hogy a zsák alsó része a zsákemelő alsó részére fektüdjön. Hasznosak az oldalsó támasztó karok. A fogókampó kialakításánál fogva jól látható a vezetőfülkéből.

BIG-BAG ZSÁKEMELŐ

Szélesség, cm 120
Magasság, cm 170
Terhelhetőség, kg 800
Tömeg, kg 118



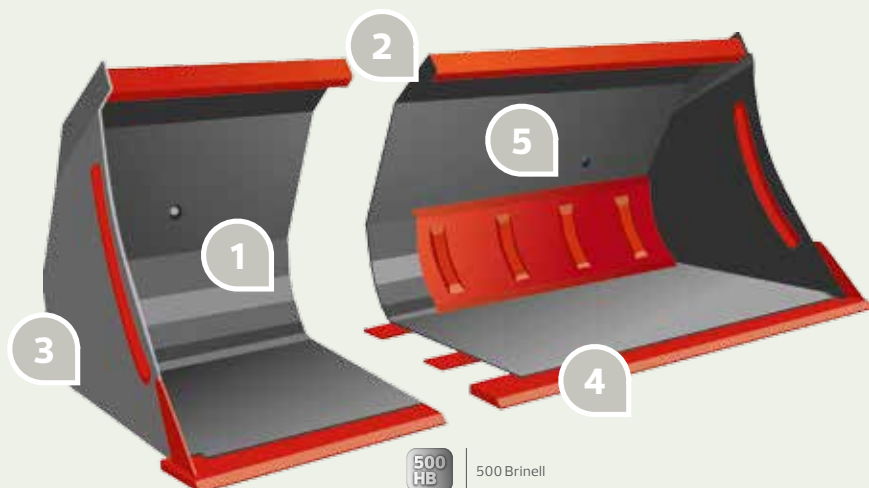
Kanalak minden igényhez

Minden kanál kúpos kialakítású, ezért könnyen meríthető, mivel nem kell az anyagot a kanálba préselni. A kúpos, garatformájú kialakítás lehetővé teszi a kanál gyors és teljes kiürítését. Széles kanálpalettánkon Ön biztosan megtalálja a követelményeinek legjobban megfelelő munkaeszközt. 11 különböző típusunknak 37 eltérő variációja létezik. Emellett van egy különleges magasra billentő és egy tereprendező kanalunk is.

A felülmúlhatatlan kanál

1. A kanalak kerekített aljzatúak, és kúpos kialakításúak. Számos apró hajlítás kölcsönöz nagy merevséget a kanálnak, és a kúpos kialakítás lehetővé teszi az egyszerű merítést, és a teljes kiürítést.

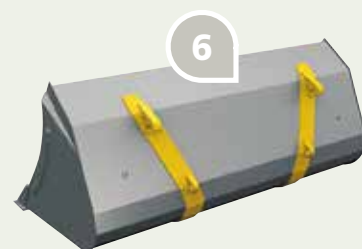
2. A kanál hátfalának felső éle U-alakban hajlított. Ezen a részen a HD és HDV kanalak egy további, hegesztett szögvas elemmel rendelkeznek a kanál teljes szélességében.



3. Az oldallapok merevítéssel rendelkeznek, amely még erősebbé teszi azokat. A kanálsar-kaknál egy háromszög alakú, hegesztett koptató található, amely egyúttal a vágóélet is stabilizálja. A HD kanalaknál ez az elem élig húzódik.

4. Mindegyik kanál különlegesen erős vágóélel rendelkezik (500 Brinell). A kanál típusától és nagyságától függően a vágóél vastagsága 12, 16 vagy 20 mm között, szélessége 100, 150 vagy 200 mm között változhat. Mindez a párhuzamos kopóelemekkel együtt, egy különösen robusztus, csavarodásnak ellenálló, és kopásálló kanálaljzatot eredményez.

5. Szélesebb kanalaknál a nagyobb merevség, és csavarodás elleni védelem érdekében, a kanál egy profilyomott, második aljzatlemez kiegészítést kap (az L és LV típusoknál nem). Egy különleges átlapolású kialakításnak köszönhetően a HV kanalak a felfogatási pontoknál teljes felfekvés felülettel rendelkeznek, amely ennek a kanálnak nagyobb erőt és merevséget biztosít.



6. A kapcsolódási pontok is erősítéssel vannak ellátva. Itt hívjuk fel a figyelmét arra, hogy a függesztőszem és a biztosító szem is egy hajlítás fölé helyezkedik el. A kanalak típusától és méretétől függően ún. kettős profillemes is található a kanál belső oldalán.



A non-drop kialakítás

Az elsődleges célok között szerepelt egy olyan kanál kialakítása, amely nem szórja el a anyagot. Semmi értelme sincs egy nagy térfogatú kanálnak, ha az nem tölthető meg tökéletesen, vagy elszórja az anyagot. Ezért kanalaink lézer vágott végfalakkal rendelkeznek. Továbbá egy olyan kanálkialakítás mellett döntöttünk, amelynél a hátfal és az aljzat éle kifejezetten magasra vannak húzva. Így a kanalak teljesen megmeríthetők. Önre a teljes felügyelet az anyag fölött, ezentúl semmi nem hullik ki a kanálból.

Mindenkor a legjobb kanál

● Legjobb választás ● Jó választás

ALKALMAZÁSI TERÜLETEK	H	HT	HD	HDV	HV	L	LV	Terepr. kanál	Mag. bill.	MP/ MPT	SC
Könnyű tereprendezés és rakodási munkák	●					●		●		●	
Például termény, faapríték és hó rakodása		●			●	●	●	●	●		●
Könnyű anyagok nagy magasságba rakodása								●	●	●	
Nehéz tereprendezés és rakodási munkák	●	●	●	●						●	
Kavics/homok, föld és kövek rakodása	●	●	●							●	
Kavics/homok, föld és kövek rakodása bér munkában	●	●	●							●	
Tereprendezés	●		●					●		●	
Tökéletes hőeltakarítás	●		●	●	●						●





HD sorozat

A ROBUSZTUS MUNKAERŐ

Kanál a nehéz munkák elvégzésére. A HDV kanállal együtt a választék legerősebb kanala. Alapjaiban a H sorozatra épül. A 210, 240 és 260-as típusoknál a lemezszerkezet 20%-kal vastagabb. Ezen felül a HD kanalak erősebb vágóélel, szélesebb és hosszabb aljzaterősítéssel, kiegészítő hajlaterősítéssel rendelkeznek a kanál belső oldalán a függesztőszemek magasságában, valamint egy hajlított koptatóélel a kanál aljzatán.



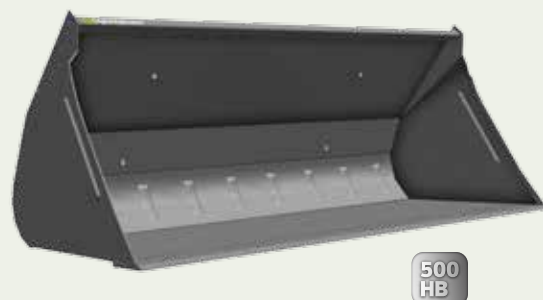
500
HB

HD SOROZAT	185HD	210HD	240HD	260HD
Szélesség, cm	185	210	240	260
Mélység, cm	81	81	86	86
Magasság, cm	75	75	75	75
Térfogat (púpozott), m ³	0.72	0.82	0.95	1.03
Vágóél SZxV, mm	150/20	150/20	200/20	200/20
Tömeg, kg	227	314	340	365

HDV sorozat

NAGYTÉRFOGATÚ ROBUSZTUS KANÁL

Ez a nagytérfogatú kanál sok, és nehéz munkát végző, nagy teljesítményű traktorok profi munkavégzéséhez került kialakításra, ahol a robusztusság és tartósság alap követelmény. A különleges tartósságot és teherbírást az acél szerkezet biztosítja, amely 20%-kal vastagabb, mint a sorozat alapjául szolgáló HV kanalak esetében. Ez a kanálváltozat három méretben, azaz 2,10, 2,40 és 2,60 méteres munkaszélességben kapható.



500
HB

HDV SOROZAT	210HDV	240HDV	260HDV
Szélesség, cm	210	240	260
Mélység, cm	109	109	109
Magasság, cm	98	98	98
Térfogat (púpozott), m ³	1,50	1,70	1,85
Vágóél SZxV, mm	200x20	200x20	200x20
Tömeg, kg	416	434	471

HV sorozat

A KÖNNYŰÁRU KANÁL – AZ ERŐS ÉS SOKOLDALÚ KEDVENC

Egy erős kanál nehéz anyagfélések és hó rakodásához. A sorozatot azok számára fejlesztettük, akik nagy térfogat rakodását igénylik. A bőséges térfogat a mélyebb és szélesebb kanálkialakítás eredménye. Mindegyik típus kettős profillal rendelkezik az aljzaton és a kapcsolódási pontoknál. Ezáltal a legjobban igénybevett részek különlegesen erősítettek.



500
HB

HV SOROZAT	200HV	220HV	240HV	260HV
Szélesség, cm	200	220	240	260
Mélység, cm	104	104	109	109
Magasság, cm	85	85	98	98
Térfogat (púpozott), m ³	1,16	1,28	1,70	1,85
Vágóél SZxV, mm	150x16	150x16	200x20	200x20
Tömeg, kg	273	294	415	443



500 HB



500 HB

H sorozat

A FÖLDKANÁL – A TARTÓS ÉS SOKOLDALÚ FAVORIT

A földkanál – a teljes választék legkedveltebb kanala – amely mindent tud. A rövid aljzat miatt a kanál erőteljes, és jól alkalmazható nehéz feladatok elvégzésére. A három nagyobb kanál egy kiegészítő profillal bír, és préselt fenéklemez húzódik a kanál teljes szélességében.



H SOROZAT	135H	160H	185H	210H	240H
Szélesség, cm	135	160	185	210	240
Mélység, cm	81	81	81	81	81
Magasság, cm	75	75	75	75	75
Térfogat (púpozott), m ³	0,54	0,65	0,72	0,82	0,95
Vágóél SZxV, mm	150x16	150x16	150x16	150x16	150x20
Tömeg, kg	147	166	205	252	294



500 HB



500 HB

HT sorozat

A FOGAZOTT FÖLDKANÁL – NEHÉZ ÉS MEGERŐLTETŐ MUNKÁKHOZ

Nagyon erős, stabil és effektív kanál föld, sóder, kavics stb. hatékony kezeléséhez. A keményített fogak ugyanezt a kiváló és egyenletes eredményt nyújtják durvább, darabosabb anyagok, kövek kezelésénél is.



HT SOROZAT	135HT	160HT	185HT	210HT
Szélesség, cm	135	160	185	210
Mélység, cm	81	81	81	81
Magasság, cm	75	75	75	75
Térfogat (púpozott), m ³	0,54	0,65	0,72	0,82
Vágóél SZxV, mm	150x16	150x16	150x16	150x16
Fogak száma	6	7	8	9
Tömeg, kg	152	172	211	259



L sorozat

KÖNNYŰ ÁRUFÉLESÉGEK VERSENYKÉPES KANALA

Egy könnyű kanál. Az L kanál kitűnő választás ha csak könnyű munkákra szeretné használni. Ezért a kanál ára nagyon kedvező.

L SOROZAT	130L	180L
Szélesség, cm	130	180
Mélység, cm	80	80
Magasság, cm	75	75
Térfogat (púpozott), m ³	0,51	0,71
Vágóél SZxV, mm	100x12	100x12
Tömeg, kg	123	163



LV sorozat

KIS TÉRFOGATTÖMEGŰ, DE NAGY MENNYISÉGŰ ÁRUK KANALA

Kanál a könnyű anyagokhoz. Ez a kanál alkalmazható termény, fűmagvak, faapríték és más alacsony térfogattömegű anyagok mozgatásához. A kanalak két függőleges merevítővel rendelkeznek a felfogatási pontok mentén.

LV SOROZAT	200LV	220LV
Szélesség, cm	200	220
Mélység, cm	100	100
Magasság, cm	85	85
Térfogat (púpozott), m ³	1,13	1,25
Vágóél SZxV, mm	100x16	100x16
Tömeg, kg	221	239

Egyedülállóan sokoldalú



500 HB



Multi Purpose Bucket

ERŐTELJES ÉS KIVÁLÓ MINŐSÉGŰ TÖBBFUNKCIÓS RAKODÓKANÁL

Ismét megmutatjuk ügyfélorientált innovációs képességeinket. Ez a többfunkciós rakodókanál verhetetlen sokoldalúságot nyújt, és akadálymentes váltást tesz lehetővé az alábbi műveletek között:

- Rakodás és hordás, mint egy általános rakodókanállal
- Fenékirítás – nagyobb íritési magasság
- Kotrás a hátfallal, a kanál nyitott helyzetében
- Megfogás
- Homok- és kavicsaszórás fenékirítéssel

Ezek által válik az MPB kanál egy üdvözölt újdonsággá úgy a közigazgatásban, mint a gazdálkodók és azok körében, akiknek maximálisan rugalmas, hatékony munkaeszközökre van szükségük.

Valamennyi modell Euro vagy Skid Steer felfogatással rendelhető. A rakodókanál hát- és fenékrészének rekeszes kialakítása magas torziós szilárdságot és robusztus felépítést nyújt. A rakodókanál három acél vágóéllel rendelkezik: egy elöl, egy hátul, egy pedig a kotróhátfal alsó részén helyezkedik el. A legnagyobb kopásnak kitett peremek alul külön erősítéssel rendelkeznek. Belül fogakkal is el vannak látva, a tökéletes fogófunkció érdekében. Ha Ön a lehető legnagyobb munkateljesítményt szeretné kihozni rakodókanálából, az MPB kanál a magától értetődő választás.

TÖBBFUNKCIÓSRAKODÓKANÁL 160MP/MPT 185MP/MPT 210MP/MPT

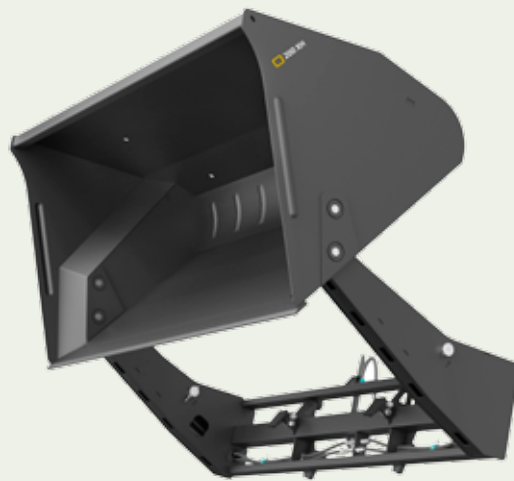
TÖBBFUNKCIÓSRAKODÓKANÁL	160MP/MPT	185MP/MPT	210MP/MPT
Szélesség, cm	160	185	210
Mélység, cm	70/76	70/76	70/76
Magasság, cm	69	69	69
Térfogat (púpozott), m ³	0,48	0,56	0,66
Vágóél SZxV, mm	150x16	150x16	150x16
Tömeg, kg	367/373	401/407	434/441



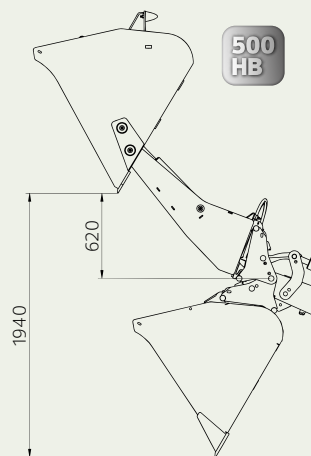
Magasbillentésű kanál

MÉG MAGASABB SZINTRE EMELI A TERMELÉKENYSÉGET

Az új magasbillentésű kanál úgy került kialakításra, hogy megfeleljen az Ön funkcionalitásra irányuló magasabb követelményeinek; kanalak szélesebb kínálata, a termelékenységre nézve kompromisszumok nélkül. A kanál maximalizált emelési magassággal és magas billenési szöggel bír, amely rövidebb ürítési ciklusokat eredményez, nagyobb hatékonyság és termelékenység mellett. A magasbillentésű kanál a megfelelő eszköz a nagy térfogatot igénylő anyagok, például gabona, vetőmag, répa, faapríték, nagyobb magasságban történő, hatékony kezeléséhez.



500 HB



MAGASBILLENÉSTŐKANÁL	200XH	220XH	240XH	260XH
Szélesség, cm	201	221	241	261
Mélység, cm	150	150	150	150
Magasság, cm	107	107	107	107
Térfogat (púpozott), m ³	1,60	1,80	2,00	2,20
Vágóél SZxV, mm	180x16	180x16	180x16	180x16
Tömeg, kg	553	587	622	656

Tereprendező kanál

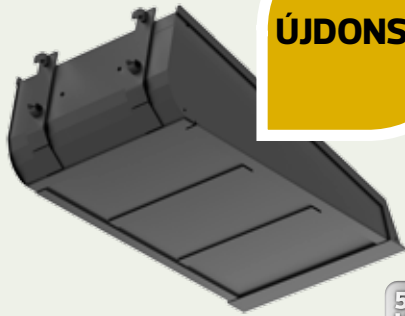
ERŐS ÉS OPTIMÁLIS KIALAKÍTÁS

Erős tereprendező kanál. Az alacsony hátfal, és a hosszú és erős aljzat tökéletes rálátást biztosít a kanál elejére a gépkezelő részére. A kanál egy erős, 20 mm vastag vágóéllal van ellátva. A hátfalon a 20 mm vastag alaplemez alatt egy 10 mm vastag szögvas van felhegesztve, amely a kanalat a tereprendező munkákhoz még jobban megerősíti.



500 HB

TEREPRENDEZŐ KANÁL	180	200	220	240
Szélesség, cm	185	205	225	245
Mélység, cm	118	118	118	118
Magasság, cm	53	53	53	53
Térfogat (púpozott), m ³	0,62	0,70	0,78	0,86
Vágóél SZxV, mm	150x20	150x20	150x20	200x20
Tömeg, kg	286	312	337	407


ÚJDONSÁG!


500 HB


Precíziós kanál

**MAXIMÁLIS IRÁNYÍTHATÓSÁG,
TERMELÉKENYSÉG ÉS HATÉKONYSÁG MINDENKOR**

Precíziós kanalainkat kifejezetten arra terveztük, hogy a kanálból a felszedett anyagot pontosabban lehessen kiüríteni. A hosszú alsó rész és a kúpos oldal nagyobb súrlódást generál, ami lassítja a kiürítést, hogy a gépkezelő még pontosabban dolgozhasson. Két változatban kínáljuk: egyenes kanálként párhuzamos oldal villákkal, és kúpos kanálként, amelynek keskenyebb eleje van a még nagyobb precizitáshoz. Mindkét változat kihasználja az Álló okos kúpos kanál kialakítását, hogy az anyagot tisztán és egyszerűen üríthesse ki.

A homlokrakodós változat elérhető Euro és SMS kampókkal; 2 méter mélységű, ami a legtöbb homlokrakodóhoz jobban illeszkedik anélkül, hogy azokat túlterhelne.

A kerekes rakodó változat Big Volvo BM horgokkal és 2,5 méteres mélységgel kapható; hogy maximalizálja a nagyobb kerekes rakodógépek termelékenységét.



PRECÍZIÓS KANÁL	200PC	200PS	250PC	250PS
Szélesség, cm	54	116	87	116
Mélység, cm	209	209	269	269
Magasság, cm	71	71	93	93
Térfogat (púpozott), m ³	0,71	0,87	1,40	1,55
Tömeg, kg	271	302	566	577

PC: Kúpos modell
PS: Egyenes modell

Hóeltakarító kanál

**TÖKÉLETESEN HATÉKONY HÓELTAKARÍTÁS
MEZŐGAZDASÁGI TRAKTOROKKAL**

Van olyan tartozék, amely valóban megnöveli a traktor használati értékét és maximálisan kihasználhatóvá teszi azt – ragyogó bizonyíték erre a 230SC PRO terelőlemezes hóeltakarító kanál. Segítségével a hó eltakarítása a saját területeken lényegesen hatékonyabbá válik, és a mezőgazdasági traktor valódi szakszerű hóeltakarítási feladatokra is alkalmazható.

A magyarázat elsősorban a nagy teljesítőképességben rejlik: a 90 fokban kihajtott terelőlapok egy 365 cm széles hókotró lappá alakítják át a kanalat. A hatékony jégtörő acél vágóél választható tartozék. A terelőlapokat előre fordítva optimális módon bele is lehet „vágni” a havat a kanálba, például fal mellett, vagy ahhoz hasonló körülmények között. Nagy teljesítményt nyújtó és egyben precíziós eszköz is.

Az új terelőlemezes rakodókanál egyáltalán nem ismer kompromisszumokat – semmilyen téren sem. A hidraulika az Álló egyedülálló 3. és 4. funkció LCSS vezérlőrendszeréhez illeszkedik. Szabványos tartozékai a jobb láthatóság érdekében a kivágások, illetve az ütések elnyeléséhez a lengéscsillapító egységek. Mivel a lemezek rugós kialakításúak, a kanál előrebillenthető úgy, hogy a lemezekre gyakorolt nyomás változatlan marad. Tehát ha Ön még sokoldalúbbá akarja tenni traktorát, hogy az kétségtelenül a leghatékonyabb módon végezze a hóeltakarítást is, válassza a 230SC PRO terelőlemezes hóeltakarító kanalat!



500 HB


x2

TERELŐLEMEZES RAKODÓKANÁL 230SCPRO

Magasság, cm	102
Belső magasság, cm	98
Min. mélység, cm	118
Max. mélység, cm	175
Belső mélység, cm	109
Min. szélesség, cm	230
Max. szélesség, cm	365
Lemezmozgás	148°
Lemezmagasság, cm	61
Lemezszélesség, cm	69
Térfogat, lapos, m ³ *	1,14
Térfogat, púpozott, m ³ *	1,41
Tömeg, kg	605

* Térfogatok az ISO 7546 szerint



Nézze meg termékeinket működés közben!

Néha egyszerűen nem elegendők a szavak.
YouTube videóink tisztább képet adnak a választott
Quicke és Trima funkciókról. Nézze meg őket ezen a
címen: www.youtube.com/user/frontloaders

Designed and manufactured by Ålö



**Original
Implements™**

Designed and manufactured by Ålö



Ålö AB

Brännland 300, SE-901 37 Umeå, Sweden

Tel: +46 (0)90 17 05 00

info@alo.se

www.alo.se



A tájékoztató füzetben bemutatott homlokrakodók kiegészítő berendezéseket tartalmaznak. Egyes termékek külön kiegészítőként szerezhetők be. Bizonyos termékek nem találhatók meg minden piacon. A homlokrakodóval, és munkaeszközeivel végzett munka nem veszélytelen. A nem szakszerűen kivitelezett munkavégzés, maradandó sérülésekhez és károkhoz vezethet. Ezért legyen figyelemmel környezetére, mindig gondoljon rá, és tartsa be az összes vonatkozó törvényt és előírást. Mindig figyelmesen olvassa át a rendelkezésre bocsátott kézikönyveket. Mindig csak eredeti alkatrészeket és tartozékokat alkalmazzon. Az Ålö termékpallettája folyamatos fejlesztés alatt áll. Fenntartjuk magunknak a jogot, a műszaki tartalom, ár és típusok mindenkor független változtatására. ©,™ Az Ålö AB. védjegyei.