

Nippon Bearing BG15-ös aktuátor széria

A legkisebb BG típus

A BG aktuátor egy precíziós golyósorsóból és lineáris csapágyas sínrendszerből épül fel. A BG15-ös típus magassága csak 15mm, szélessége 30mm.

Kis helyen nagy teljesítményre kész!

Nagy pozicionálási pontosság

Az alábbi pontosságokat biztosítja.

Pozíció visszaállási pontosság:

±3 mikron – High osztály (H)

±1 mikron – Precision osztály (P)

Holtjáték:

5 mikron – High osztály (H)

2 mikron – Precision osztály (P)

Pozicionáló csapfurat

Opcióként választható a csapos furat. Hasznos lehet a beépítési pontosság megtartásában mikor újraszzerelésre szorul a lineáris asztal vagy vezető sín.

Rendelési kód felépítése

1	2	3	4	5	6	7	8	9	10
BG	15	01	A	75	H	A0			
		02	B	100	P	A1	C	K	P◇□
				125		A2	J○○		G■
				150		A3			LB
				175		A4			PNP
				200		A5			
						A6			
						A7			
						R0			

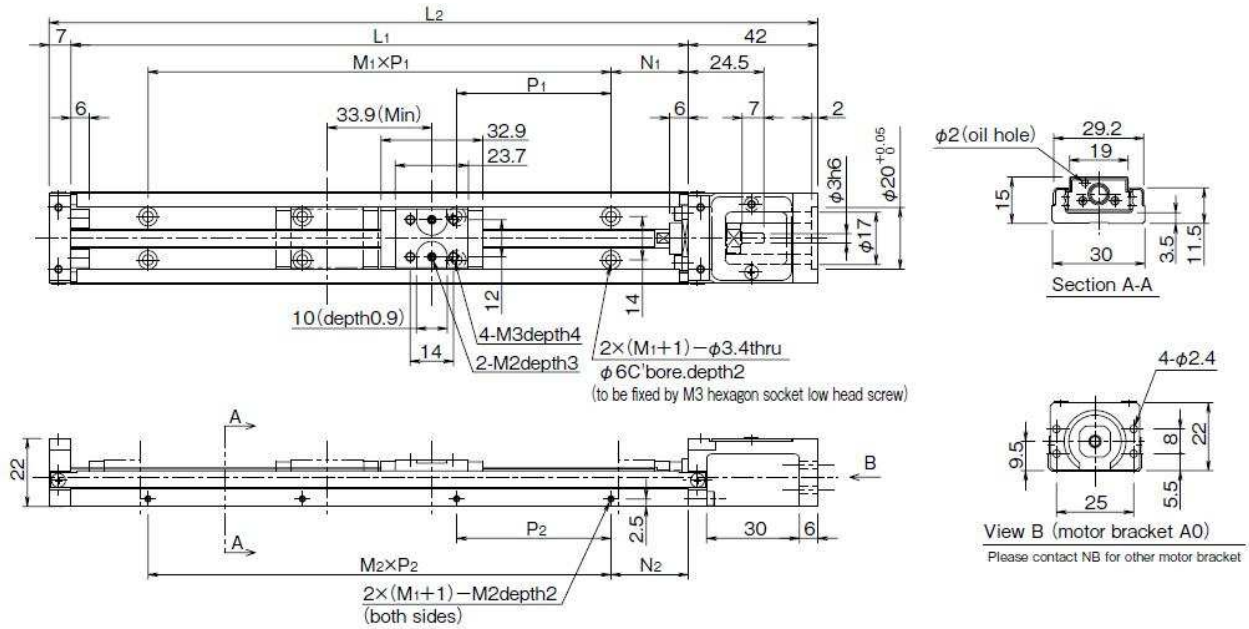
- 1 BG típus
- 2 Méret
- 3 Golyósorsó menetemelkedése
- 4 Lineáris csapágy típusa
 - A: 1 hosszú kocsi
 - B: 2 hosszú kocsi
- 5 Vezető sín hossza
- 6 Pontossági osztály
 - H: nagy pontosság
 - P: precíziós
- 7 Motor felfogató típusa (részletekért keressen minket)
- 8 Burkolat és harmonika burkolat
- 9 Szenzor
 - üresen: szenzor nélkül
 - K: szenzorral
- 10 Egyéb opciók
 - üresen: opció nélkül
 - P: pozicionáló csapfurattal
 - G: speciális kenéssel
 - LB: fekete króm bevonat
 - PNP: PNP szenzorral

Tervezzon és építsen velünk!

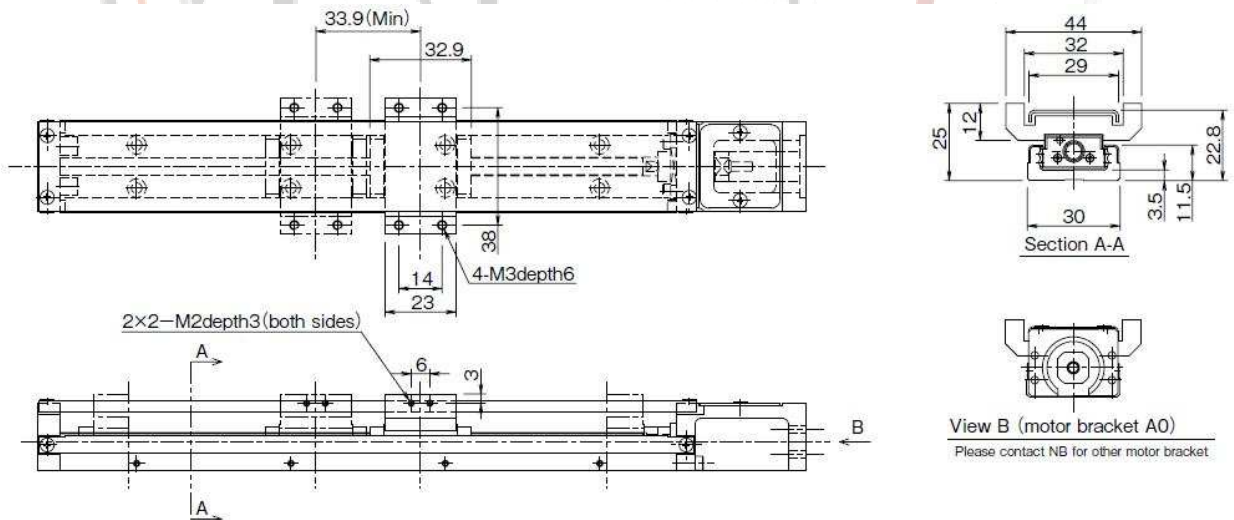
www.nbeurope.hu

BG 15 aktuátor technikai adatai

- Felső védőréteg nélkül -



- Felső védőréteggel -



Méretek						Max lökethossz (mm)	
L_1	L_2	N_1	$M_1 * P_1$	N_2	$M_2 * P_2$	BG15A	BG15B
75	124	12,5	1x50	12,5	1x50	30	-
100	149	25		25		55	-
125	174	12,5	2x50	12,5	2x50	80	46
150	199	25		25		105	71
175	224	12,5	3x50	12,5	3x50	130	96
200	249	25		25		155	121