



Emelők személy- és áruszállító gépkocsikhoz

POWER LIFT HL SST & HDL SST

KÉTOSZLOPOS HIDRAULIKUS EMELŐ

Az elektronikus szinkronizálással ellátott hidraulikus emelő bármilyen magasságba biztonsági retesz nélkül végzi az emelést



EMELŐKAR HASZONJÁRMŰVEKHEZ

- Dupla teleszkópos, szimmetrikus emelőkarok alacsony emelési ponttal
- Szimmetrikus, egymáshoz csatlakozó emelőkarok
- Optimális hozzáférés az emelési pontokhoz
- Automatikus kar reteszelés

DUPLA CSUKLÓS KAROK

- A kettős csuklóval ellátott emelőkarok
- A jármű összes emelési pontját könnyen elérik
- A 90°-ban pozícionálható emelőkaroknak köszönhetően könnyen emelhetők a személygépkocsik
- A jármű gyári emelési pontjai könnyen és precízen elérhetők



SST – SAFETY STAR TECHNOLOGY

- Szabadalmaztatott biztonsági rendszer
- Mikro-vezérlő és proporcionális szelepek együttműködésével az SST rendszer garantálja a tökéletes szinkronizációt
- Az elektronikus mérési rendszer tízed milliméterre felügyeli a rendszerben keringő golyók mozgását

POWER LIFT HL 2.50 SST (DG) POWER LIFT HL 2.60 SST (DG)

- Elektronikus szinkronizálással ellátott hidraulikus emelő
- Széles emelési spektrum a kis személyautóktól akár a speciális felépítménnyel ellátott kis haszongépjárművekig
- Mechanikus reteszelés nélküli működés

5000 kg | 6000 kg | 6500 kg | 8000 kg

POWER LIFT HDL 6500 SST DG POWER LIFT HDL 8000 SST DG

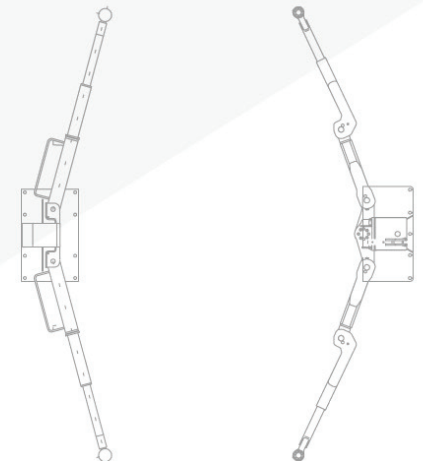
- A Safety Star Technology eljárásnak köszönhetően kiemelt üzembiztonság jellemzi
- Olajba merülő motorral, két vezérlő egységgel, valamint SST hengerekkel
- Az oszlopok között nincs összekötötetés a padlón
- Dupla csuklós karok
- Gyors emelés és süllyesztés
- Kis karbantartási igény
- Csaknem kopásmentes hidraulikus munkahengerek



OPCIONÁLIS: MINI MAX ADAPTER

Külön adapter az alacsony hasmagasságú vagy alacsony küszöb spoilerrel ellátott járművekhez:

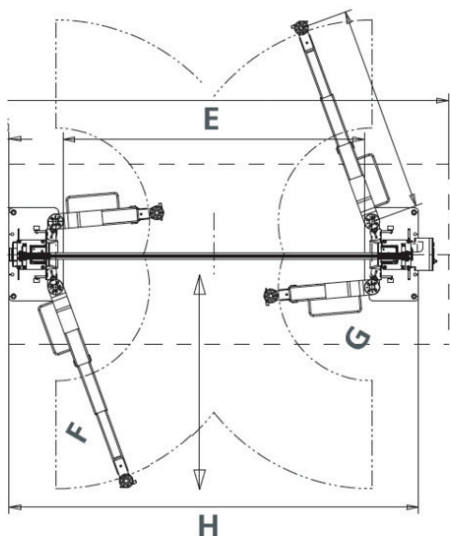
- Széles beállítási tartomány 75–185 mm között
- Gyors, több szintben szabályozható magasságbeállítás
- Lábbal működtethető
- a MINI MAX adapter alkalmazásával az emelő max. terhelhetősége 4200 kg



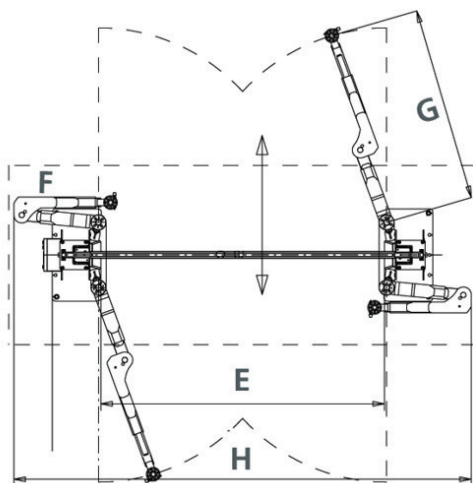


Emelők személy- és áruszállító gépkocsikhoz

Műszaki rajzok a POWER LIFT HL 2.50–2.60 SST és HDL 6500–8000 SST típushoz



Rajz: POWER LIFT HL 2.50 / 2.60 SST normál emelőkarokkal és
POWER LIFT HDL 6500/6800 SST normál emelőkarokkal



Rajz: POWER LIFT HL 2.50 / 2.60 SST dupla csuklós karok és
POWER LIFT HDL 6500 / 8000 SST dupla csuklós karok

Műszaki adatok

POWER LIFT	HL 2.50 SST	HL 2.60 SST	HDL 6500 / 8000 SST
Terhelhetőség (kg)	5000	6000	6500 / 8000
Emelési/süllyesztési idő mp.-ben (kb.)	65 / 65	65 / 65	70 / 55
Emelési magasság (mm)	2000	2015	2150
Legalacsonyabb emelési pont (mm) Verzió: MINI-MAX	D 115–190	140–215	170–240
Teljes oszlopmagasság (mm) Verzió: DG	J 4674–5124 4640–5090	4674–5124 4640–5090	3035
Teljes szélesség (mm) Verzió: DG	H 3750 4210	3750 4210	3570 (4370)
Áthaladási szélesség (mm) Verzió: DG	E 2760 2608	2760 2510	2376 / 2350
Oszloptávolság (mm) Verzió: DG	B 3060 2810	3060 2810	2766 / 2780
Kar kinyúlása, hosszú (mm) Verzió: DG	F 860–1850 0–1791	931–1891 0–1890	1789 / 1834
Kar kinyúlása, rövid (mm) Verzió: DG	G 860–1850 0–1791	931–1891 0–1890	1789 / 1834
Tápellátás (V/Hz/A)		400/50/16	
Motor (kW)		1,5	2 x 1,5

POWER LIFT	HL 2.50 SST / 2.60 SST	HDL 6500 / 8000
SZÁLLÍTÁSI TERJEDELEM		
Emelőkar	Hosszú, teleszkópos emelőkarok vagy dupla csuklós karok, és csavarosan állítható emelő pogácsák	Szimmetrikus, teleszkópos, dupla csuklós karok, 4 állítható magasságú emelő pogácsával
Energia szett		opcionális
A MEGRENDELŐ ÁLTAL BIZTOSÍTANDÓ		
Alapzat, min. (mm)		250
Beton minőségi besorolása (normál vasbeton)		C20/25
Csavar (db)	14	20
Csavar típusa (az alapzattól függően, lásd az útmutatót)	Hilti-V-5.8, M16	Hilti-V-5.8, M16
Levegő csatlakozó az energia szetthez		tartozék
Lepakolás (villás targoncával)		szükséges