

Adcor® 500S

Vastag keresztmetszetű, polimer / butil-gumi vízzáró szalag 60 m víznyomásig.

Leírás

Egy könnyen kezelhető, duzzadó polimer / butil-gumi alapanyagú vízzáró szalag, mely a vízzel érintkezve megduzzad.

Az Adcor® egy egyedülálló termék, melyet kifejezetten azért fejlesztettek ki, hogy magasabb szintű teljesítményt nyújtson, mint a bentonit vagy a hagyományos duzzadó gumi vízzáró betétek. A magasabb szintű teljesítmény az alábbiakból adódik:

- szabályozott, újra ismételtérfogattágulás.
- térfogattágulás után is fenntartható kohéziós szilárdság.
- képlékeny és alakítható, könnyen alkalmazható különféle betonprofilokon.

A Grace ugyanakkor egyedülálló módon biztosítja a vízzáró duzzadó betétek folytonosságát az építési / mozgási hézagok csomópontjaiban.

Ez az Adcor® 500S és a Servitite AT 200 ráextrudált hidrophil réteggel rendelkező PVC vízzáró szalag összekötésével valósítható meg (lásd a 2. oldalon lévő részletrajzot).

Alkalmazások

- Építési hézagok monolit beton szerkezeteknél.
- Régi betonra öntött friss betonban.
- Födémeken teherhordó falak alatt, acélszáfalás cölöpöknél és egymást keresztező falaknál.
- Födémek és oszlopfejek közötti hézagokban.
- Csőáttöréseknél födémeken és falakban.
- „Kitört” beton helyrehozatalánál.

Előnyök

- Szabályozott térfogattágulás – a betonhámlás veszélye alacsony mértékű.
- Könnyen kezelhető – különféle szabálytalan felületeken alkalmazható.
- Megtartja kohéziós szilárdságát eredeti és kitágult térfogatú állapotában egyaránt.
- Nem igényel acél védőhálót.
- Ellenáll a legalább 6 bar (60 m) hidrosztatikai nyomásnak.
- A térfogattágulás min. 100% cementes vízben.
- Egyszerű, a helyszínen végzett átlapolásos csatlakoztatás (tekercsvégek).
- Megismételhető duzzadás a nedves – száraz ciklust követően.
- Nem tartalmaz nátrium bentonitot.
- Könnyen csatlakoztatható a Grace típusú PVC vízzáró betétekhez a mozgási hézagokban.
- Nem befolyásolja a fagyás – olvadás ciklus.

A rendszer részei

Adcor® 500S

25 mm x 20 mm vízzáró szalag, 5 m hosszú tekerces kiszerezésben.

Adcor® Mastic

Hidrophil tömítőanyag, melyet a szabálytalan betonfelületeken használnak ágyazóréteggént még az Adcor® 500S elhelyezése előtt.

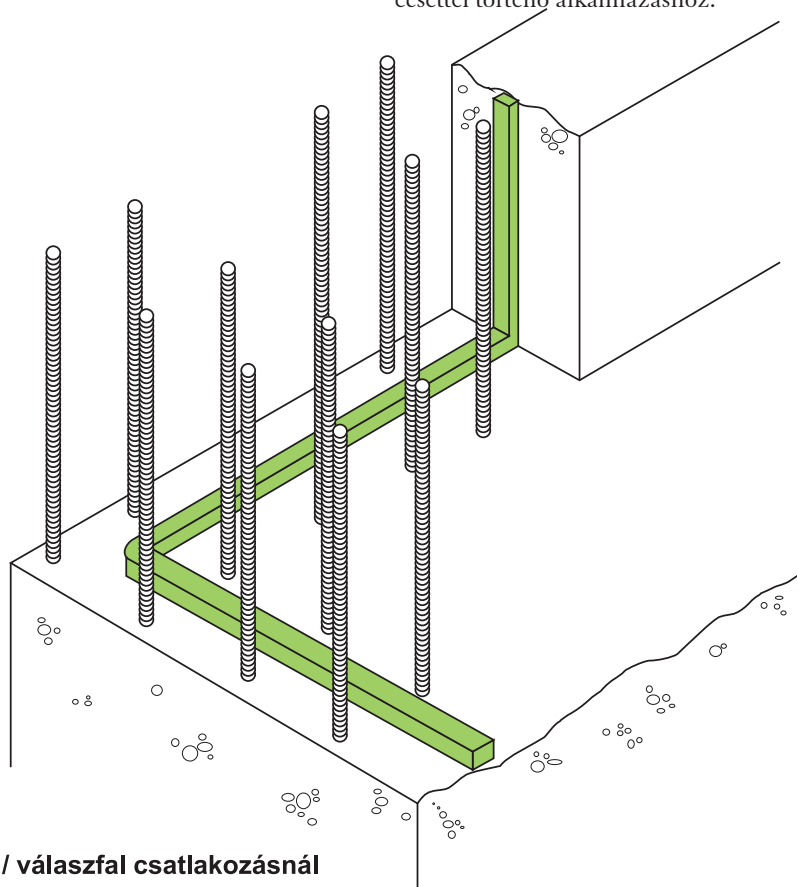
Az Adcor® Mastic hidrophil tömítőanyagként önmagában is alkalmazható ott ahol az Adcor® 500S alkalmazása nem megoldható.

Adcor® Adhesive MS

Ragasztó, mely az Adcor® 500S sima beton-, acél- vagy műanyag felületre történő felragasztására használható. Hengerbetétes kiszerezésben áll rendelkezésre, a nyomópisztolyos alkalmazáshoz.

Pak Adhesive®

Kontaktragasztó, mely az Adcor® 500S sima beton-, acél- vagy műanyag felületre történő felragasztására használható. Kannás kiszerezésben áll rendelkezésre, ecsettel történő alkalmazáshoz.



Adcor® 500S a födém / válaszfal csatlakozásánál

Kiszerezés	
Adcor® 500S	5 m tekercsek 6 tekercs / kartondoboz 30 karton / raklap raklap súlya 700 kg
Adcor® Mastic Adcor® Adhesive MS	310 ml betét kinyomó hengerhez 310 ml betét kinyomó hengerhez
Segédtermékek Adcor® 500S hurok profil Széles Secura klipsz	1 m-es szalagok, 30 szalag / köteg

Műszaki adatok

	Jellemző értékek
Keresztmetszet mérete	25 mm x 20 mm
Szín	világoskék
Térfogattágulás cementes vízben	min. 100%
Ellenállás víznyomásra	> 6 bar (60 m)
Sűrűség	1,46 kg / dm ³
Súly	0,7 kg / m
Hajlíthatóság maximuma	180° 0°C-on
Alkalmazási hőmérséklet tartomány	-15°C és +60°C között
Üzemelés hőmérséklet tartománya	-45°C és +120°C között
Betontakarás minimuma	70 mm
Átlapolás minimuma	100 mm

Alkalmazási korlátok

Nem alkalmas mozgáshézagokban történő alkalmazásra (használjuk a Grace gyártmányú ráextrudált típusú AT – Rendszert).

Nem alkalmas előregyártott beton-elemekkel együtt való alkalmazásra.

Tervezés

A vízzáró szalagok beépítése legyen folytonos az összes hézagban és áttörés mentén, mert csak így biztosított a hatékonysága. Amennyiben mozgáshézag képzése szükséges, használjunk Servitite AT200 vagy Serviseal® AT240 ráextrudált hidrofil résszel megvastagított vízzáró betéteket.

Az Adcor® 500S-t könnyen tudjuk csatlakoztatni ezekhez a profilokhoz.

Beépítés

1. A betonfelületek legyenek tiszták és mentesek minden szennyeződéstől.
2. A szabálytalan betonfelületekre nyomjunk ki egy 10 mm-es ágyat Adcor® Mastic anyagból, az Adcor® 500S beágyazására.

3. Rögzítsük az Adcor® 500S-t falazatba lőtt 40 mm – 50 mm hosszú szögekkel, 20 mm átmérőjű alátéttel. Használható még dűbeles rögzítés 6 mm-es csavarral és 20 mm-es alátéttel. A rögzítési távolság maximum 300 mm legyen.

4. Az Adcor Adhesive MS-t tiszta, felületen használhatjuk, melyről drótkefével eltávolítottunk minden port, piszkot, rozsdát és egyéb szennyeződést. A ragasztó nedvességtűrő, de vizes felületekhez nem ragad. Nyomjunk ki 10 mm ágyat a felületre és óvatosan nyomjuk bele az Adcor®500S-t.

5. A Pak Adhesive®-t csak száraz felületen lehet alkalmazni. Ecsettel kenjük be a fogadó felületet és az Adcor® 500S – t egyaránt. Várjuk meg amíg a felületek tapintásra szárazak lesznek, majd óvatosan nyomjuk az Adcor® 500S-t a helyére.

6. Mindegyik mozgáshézagban csatlakoztassuk a Grace gyártmányú rá-extrudált típusú AT Rendszer vízzáró betéteihez, Secura klipszeket használva. (lásd a részletrajzot).

7. A tekercsvégeket 100 mm-el kell átlapolni, biztosítsuk a teljes érintkezést a csatlakozó darabok között.

8. Az Adcor® 500S meghajlítható a sarkokban, illetve komplex geometriájú részeken is használható. Az Adcor® Mastic a hézagtömítő.

9. Bármilyen sérült rész eltávolítható és vagy újjal, vagy min. 25 mm-es Adcor® Mastic ágygal javítható.

10. Tartsuk szárazon az Adcor® 500S-t a betonozás megkezdéséig.

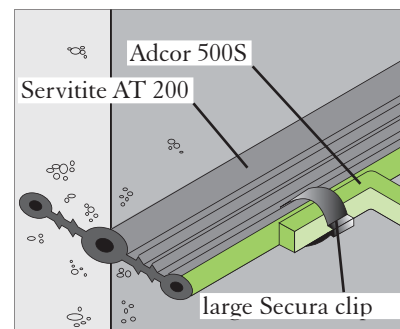
Egészség- és munkavédelem

Adcor® 500S

Jelen termékismertető nem az Adcor® 500S Biztonsági adatlapja. Egészség- és munkavédelemmel kapcsolatos kérdéseivel forduljon a termék forgalmazójához.

Adcor® Mastic, Adcor® Adhesive MS Használatuk előtt olvassa el a csomagoláson lévő feliratot és a Biztonsági adatlapot.

Adcor® 500S Servitite AT 200 –ra rögzítve mozgáshézagban



Adcor® 500S Servitite AT 200 –ra rögzítve mozgáshézagban

További információért és szaktanácsért kérjük forduljon a kizárólagos magyarországi forgalmazóhoz :

ISOPROF Szigetelésforgalmazó Kft. 1029 Budapest, József Attila útja 25.

Telefon: (1) 223-0240, telefax: (1) 223-0241

Honlap: www.isoprof.hu

e-mail: isoprof@isoprof.hu

Mobiltelefon: 06 / 20 – 9627 - 997

Az adatokon és szaktudáson alapuló, igaz és pontos közölt információkat a felhasználó tájékoztatása, megfontolása és megerősítése céljából adjuk ki. Mivel a beépítés körülményei kívül esnek ellenőrzésünkön, az elkészült munka minőségét nem szavatoljuk. Kérjük olvassa el valamennyi, az értékesítési feltételeinkkel kapcsolatos, az általunk szállított anyagokra vonatkozó ajánlatot és tanácsot, beleértve korlátozott szavatossági és jogorvoslati lehetőségeinket! A közölt ajánlatok és tanácsok nem hágnek át semmilyen törvényes előírást és nem sértik valamely harmadik fél érdekeit.