

Bituthene® szalagok

Öntapadó, hidegen alkalmazható vízszigetelő szalagok széles választéka időjárásnak kitett felületek szigeteléséhez, tömítésekhez és lemezzel szigetelt csomópontokhoz.

ALU-BITUTAPE™

Alkalmazás

Elsősorban időjárásnak kitett felületeken – tetőkön, ereszcatornáknál – használják.

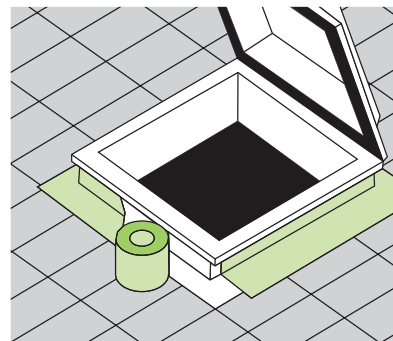
Pl. kémények és tetőablakok körül, parapetfalaknál a szigetelő membránok UV-sugárzás elleni védelmére.

Anyagismertető

Az Alu-Bitutape™ öntapadó, UV-sugárzásnak ellenálló bádogszigetelés, ami egy alumínium borítású poliészter hordozórétegből és a rá felvitt nagyon ragadós gumi-bitumen masszából

áll. Ez egy nagyszilárdságú, rugalmas vízszigetelő szalag az időjárásnak kitett felületek vízszigetelésére. Változó szélességben (100 - 300 mm) és különböző színekben („cserép-piros”, „eresz-szürke”) gyártják.

Az Alu-Bitutape™ szalagok könnyen beépíthetők melegítés nélkül is, könnyen vághatóak és felhelyezésük nem igényel különleges szerszámokat. Az AluBitutape™ nagyon jól tapad a különböző építőanyagokhoz, így téglához, betonhoz, fához és fémhez.



1

STD-BITUTAPE™

Alkalmazás

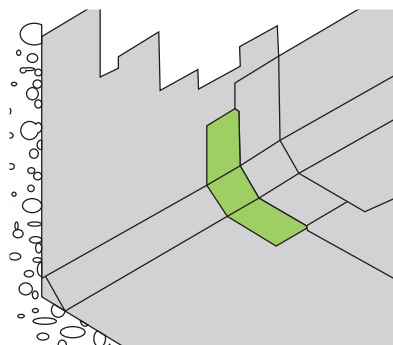
Elsősorban víz ellen tömítő szalagként használják eltakart alkalmazásoknál, mint például: Bituthene® lemezekkel készült szigetelések csomópontjainak erősítésére, időjárásnak közvetlenül ki nem tett felületek - tetőfedő elemek vagy ablakkeretek alatti rész - tömítéséhez.

Anyagismertető

Az STD-Bitutape™ egy polietilén hordozórétegből és a rá felvitt nagyon tapadós gumi-bitumen masszából áll, mely egy nagy szilárdságú, rugalmas

vízszigetelő anyagot ad az időjárásnak közvetlenül ki nem tett felületek vízszigetelésére.

Változó szélességben (150 - 300 mm) gyártják. Az STD-Bitutape™ hidegen felhelyezhető, könnyen vágható és könnyű vele dolgozni. Az STD-Bitutape™ nagyon jól tapad a különböző építőanyagokhoz és teljesen kompatibilis a Grace gyártmányú vízszigetelő membránokkal.



BITUSTIK™

Alkalmazás

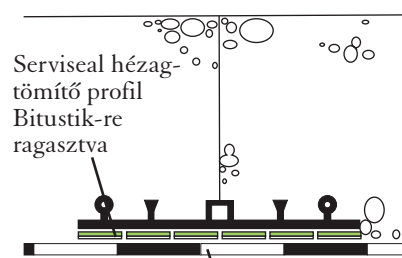
Elsősorban kétoldalt öntapadó, víz ellen tömítő szalagként használják eltakart alkalmazásoknál, mint például: szigetelésvédő táblák felragasztásához, a Serviseal Type B és más PVC hézag-tömítő profilok aljzathoz, illetve Bituthene, Preprufe és Procor szigetelésekhez történő rögzítésére, valamint egyéb csomóponti megoldásokhoz.

Anyagismertető

A Bitustik™ egy rugalmas polietilén szalag, két oldalán öntapadó gumi-bitumen masszával borítva.

Változó szélességben (150, 230 és 300 mm) gyártják.

Tökéletesen tapad a legtöbb építőanyaghoz és teljesen kompatibilis a Grace gyártmányú vízszigetelő membránokkal.



Preprufe előre felhelyezett szigetelőlemez

Kiszerezés

| | |
|----------------------------|--|
| Alu-Bitutape TM | Piros vagy szürke |
| Színek | 0.9 mm névleges vastagság |
| Vastagság | 100mm, 150mm, 225 mm, 300mm széles x 10 m hosszú |
| Tekercsméreték | |

| | | |
|-------------|-----------------------|----------------|
| Csomagolás | | |
| Szélességek | Tekercs / kartondoboz | Súly / tekercs |
| 100mm | 6 | 1.2 kg |
| 150mm | 6 | 1.8 kg |
| 225mm | 4 | 2.7 kg |
| 300mm | 3 | 3.6 kg |

| | |
|----------------------------|---|
| STD-Bitutape TM | Szürke |
| Szín | 1.0 mm névleges vastagság |
| Vastagság | 100mm, 150mm, 200 mm széles x 30 m hosszú |
| Tekercsméreték | 250mm, 300mm széles x 20 m hosszú |

| | | |
|-------------|-----------------------|----------------|
| Csomagolás | | |
| Szélességek | Tekercs / kartondoboz | Súly / tekercs |
| 100mm | 6 | 3.7 kg |
| 150mm | 3 | 5.4 kg |
| 200mm | 3 | 6.1 kg |
| 250mm | 3 | 7.3 kg |
| 300mm | 3 | 7.5 kg |

| | |
|------------------------|----------------------------|
| Bitustik TM | 1.5 mm névleges vastagság |
| Vastagság | 150mm x 10 m hosszú 2.3 kg |
| Tekercsméreték | 230mm x 10 m hosszú 5.0 kg |

| | |
|---------------|--|
| Segédtermékek | |
| Primer B2 | 5 és 25 literes fémkannák (fajlagos anyagfelhasználás : 10 – 12 m ² / liter, a felület porozításától függően.) |

| | |
|---------------|---|
| Simító henger | db |
| Tárolás | Tároljuk eredeti csomagolásban száraz helyiségben, +5°C és 30°C közötti hőmérsékleten. |

Eszközök

Puha kefe, Stanley kés, kefe vagy henger a kellősítéshez.

Magyarországon érvényes alkalmazási hozzájárulás kibocsátója: **ÉMI.**

Építőipari Műszaki Engedély száma:

A-750/1998; UE: A-2437/2008.

*A bemutatott részletrajzok csak jellegzetes ábrák és nem tervek.
A kiviteli tervek elkészítéséhez nyújtandó segítségért és kiegészítő
műszaki tanácsért kérjük vegyék fel a kapcsolatot a forgalmazóval.*

Felhelyezés

A szalagok csak +5°C külső hőmérséklet felett helyezhetők fel. A felületek száraznak, egyenletesnek és tisztának kell lenniük.

Előkészítésként egy réteg Primer B2 kellősítőszert kell a fogadó felületre kenni ecset vagy henger segítségével és azt hagyni kell megszáradni.

A Bituthene® szalagok egyszerűen beépíthetőek. A szilikonos tapadásgátló védőpapírt a tekercs végén egy darabon el kell távolítani, majd a tapadós felével az előkészített felületre kell ragasztani és erősen lehengerelni, hogy tökéletes legyen a tapadás, ráncok és gyűrődések nélkül.

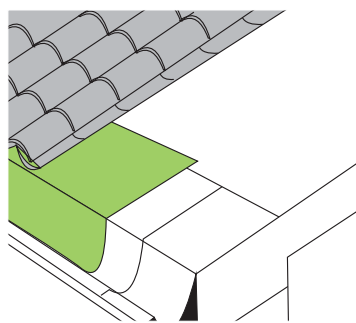
A tekercs végeknél és a szabott széleken 50 mm-es átlapolást kell kialakítani, melyet erősen le kell hengeregni a vízzáró tömítés érdekében.

Egészség- és munkavédelem

Jelen termékismertető nem a Bituthene® szalagok Anyagbiztonsági adatlapjainak megfelelő törvényes ajánlások leírása. Egészség- és munka-védelemmel kapcsolatos kérdéseivel forduljon a termék forgalmazójához.

A Primer B2 használata előtt feltétlenül olvassa el a fémkannán lévő feliratot, illetve a termék Anyagbiztonsági adatlapját. A felhasználóknak figyelembe kell venniük a balesetveszélyre figyelmeztető és munkavédelemre vonatkozó összes előírást.

Kérje a termékek Anyagbiztonsági adatlapjait a forgalmazótól.



Alu-Bitutape mint ereszcatorna bádgorbitás

További információért és szaktanácsért kérjük forduljon a kizárólagos magyarországi forgalmazóhoz :

ISOPROF Szigetelésforgalmazó Kft. 1029 Budapest, József Attila útja 25.

Telefon: (1) 223-0240, telefax: (1) 223-0241

Honlap: www.isoprof.hu

e-mail: isoprof@isoprof.hu

Mobiltelefon: 06 / 20 – 9627 - 997

Az adatokon és szaktudáson alapuló, igaz és pontos közölt információkat a felhasználó tájékoztatása, megfontolása és megerősítése céljából adjuk ki. Mivel a beépítés körülményei kívül esnek ellenőrzésünkön, az elkészült munka minőségét nem szavatoljuk. Kérjük olvassa el valamennyi, az értékesítési feltételeinkkel kapcsolatos, az általunk szállított anyagokra vonatkozó ajánlatot és tanácsot, beleértve korlátozott szavatossági és jogorvoslati lehetőségeinket! A közölt ajánlatok és tanácsok nem hágnek át semmilyen törvényes előírást és nem sértik valamely harmadik fél érdekeit.